



# STILBY KATALOG 2023

Bavimo se proizvodnjom, uvozom i distribucijom dekorativnih elemenata od polistirena, koji se koriste u enterijeru i eksterijeru.

Poslujemo sa više od 300 komitenata kako u zemlji, tako i u inostranstvu.

Više od 90 stručno osposobljenih zaposlenih obezbeđuje precizan i kvalitetan proizvod za naše klijente.

Pružamo usluge proizvodnje i distribucije naših proizvoda. Pored osnovnog asortimana proizvoda u mogućnosti smo da odgovorimo na posebne zahteve klijenata u vidu originalnih, jedinstvenih i kreativnih proizvoda koji savršeno upotpunjuju njihov životni prostor.

Ispunjavamo ISO standard 9001 za proizvodnju, uvoz, distribuciju i prodaju dekorativnih elemenata za enterijer i eksterijer.





SKENIRAJ ZA CENE

# SADRŽAJ

## FASADNI DEKORATIVNI ELEMENTI

FASADNE LAJSNE.....	6
OKOPROZORNE FASADNE LAJSNE .....	6
OKOPROZORNE UTAPAJUĆE FASADNE LAJSNE . . .	10
IVIČNE FASADNE LAJSNE .....	10
PODPROZORSKE FASADNE LAJSNE .....	11
POTKROVNE FASADNE LAJSNE. ....	14
DEOBNE FASADNE LAJSNE. ....	15
FASADNI VENCI .....	16
FASADNI PANELI.....	18
NUT PROFILI .....	20
FASADNE LAJSNE ZA RAMOVE .....	20
PROZORSKE KLUPICE .....	21
FASADNI UKRASI.....	22
FASADNE KONZOLE .....	25
FASADNE KOCKE .....	30
BALUSTERI .....	32
FASADNI STUBOVI .....	34
FASADNI KAPITELI .....	36
FASADNE STOPE.....	36
FASADNI PILASTERI.....	38
PRIMERI PROZORA .....	40
PRIMERI SAVIJANJA LUKA.....	40

## DEKORATIVNI ELEMENTI ZA ENTERIJER

PLAFONSKJE LAJSNE.....	47
GRAVIRANE LAJSNE .....	55
ZIDNE LAJSNE .....	58
PODNE LAJSNE .....	64
DEKORATIVNO POSTOLJE.....	68
IVIČNE LAJSNE .....	69
DEKORATIVNI UGLOVI.....	70
ORNAMENT UGLOVI .....	72
SKRIVAČI RASVETE .....	73
3D ZIDNE OBLOGE.....	76
ZIDNI PANELI .....	78
ZIDNI PANELI SA RAMOM .....	81
STYRO STONE .....	82
PLAFONSKJE OBLOGE I IZOLACIONE FOLIJE.....	84
ROZETE.....	87
STUBOVI, PILASTERI I UKRASI .....	90
RUSTIK DIZAJN.....	92
KAMINI "URADI SAM" .....	94
ŽARDINJERE .....	95

## UPUTSTVA ZA MONTAŽU .....

96

## LEPKOVI .....

100

## PROMOTIVNI MATERIJAL .....

102

**PS** POLISTIREN

**EPS** EKSPANDIRANI POLISTIREN

**XPS** EKSTRUDIRANI POLISTIREN

**EPS/S** EKSPANDIRANI POLISTIREN SA ZAŠTITNIM SLOJEM

**HDPS** POLISTIREN VISOKE GUSTINE

**PU** POLIURETAN



OTPORNOST NA MEHANIČKA OŠTEĆENJA



OTPORNOST NA VLAGU



JEDNOSTAVNA MONTAŽA



FARBANJE BOJOM NA BAZI VODE



MOGUĆNOST SKRIVANJA KABLOVA



MOGUĆNOST POSTAVLJANJA LED RASVETE

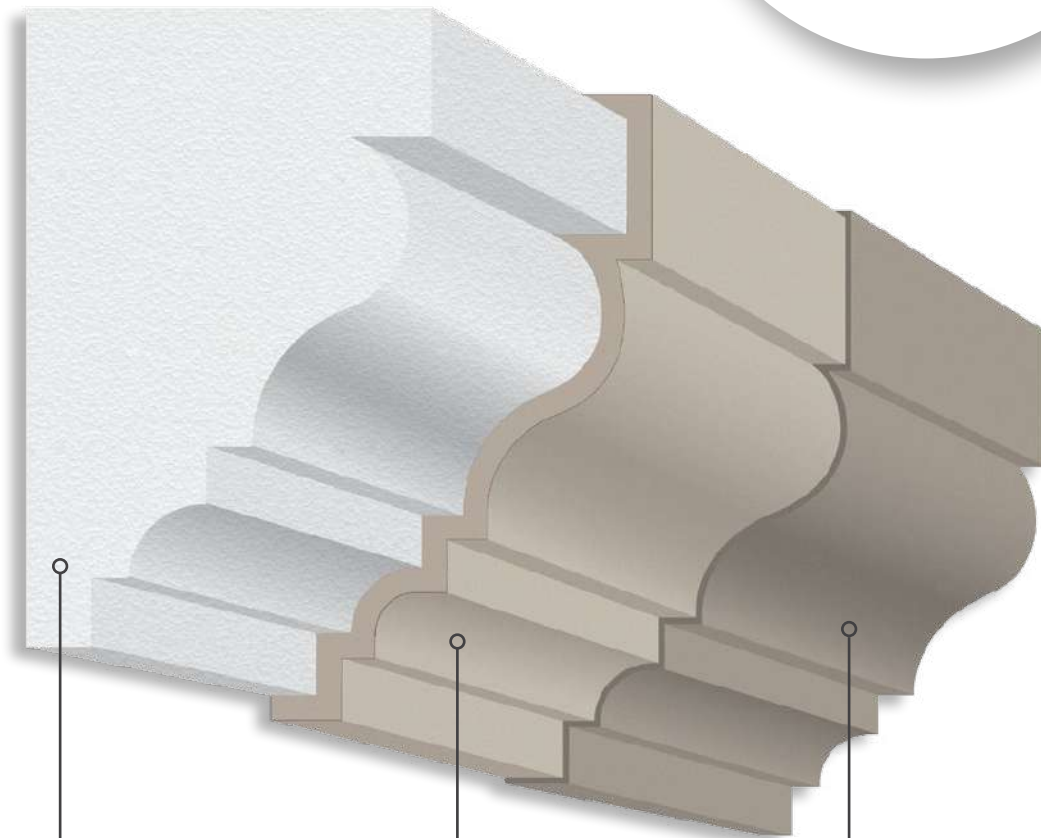




# FASADNI

DEKORATIVNI ELEMENTI





1

**OSNOVA**  
TVRDI EKSPANDIRANI  
POLISTIREN (EPS)

2

**1. SLOJ**  
KOMPOZITNI MALTER  
DEBLJINE 2,5 - 3 mm

3

**2. SLOJ**  
SPECIJALNI ZAVRŠNI  
PREMAZ

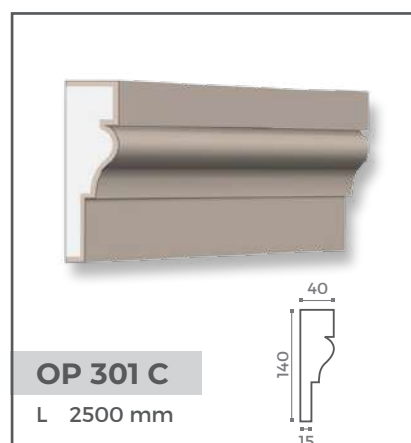
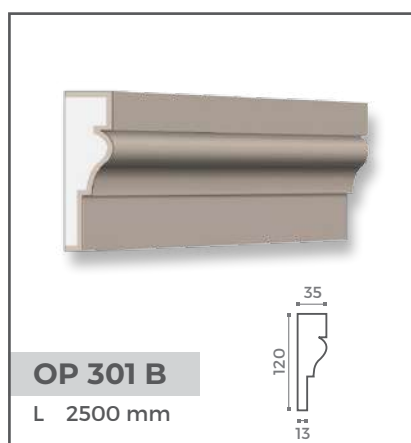
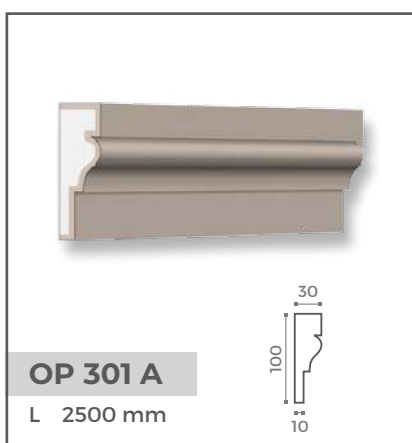
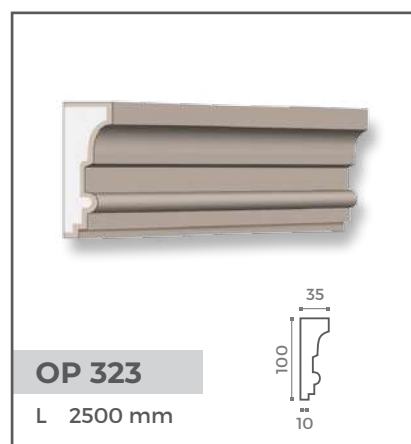
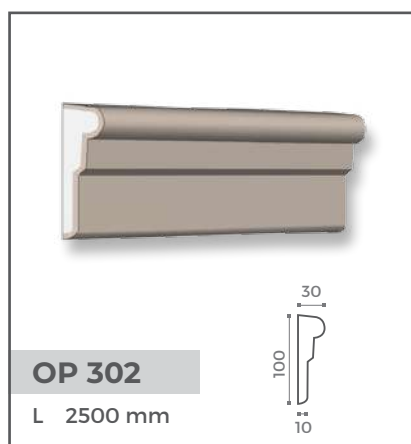
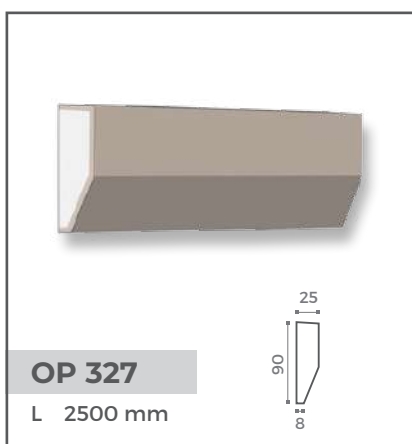
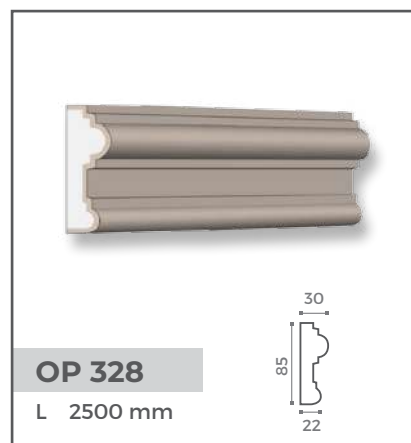
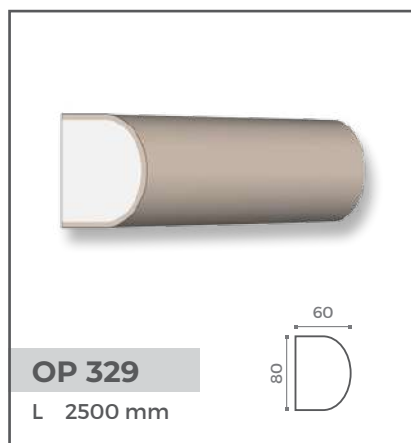
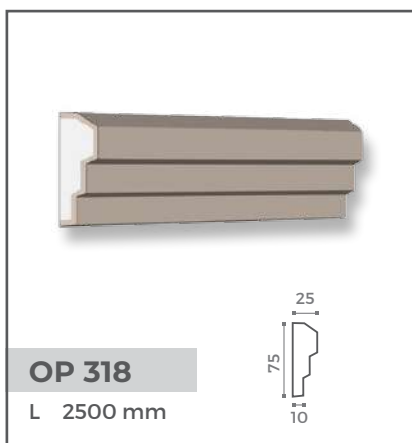
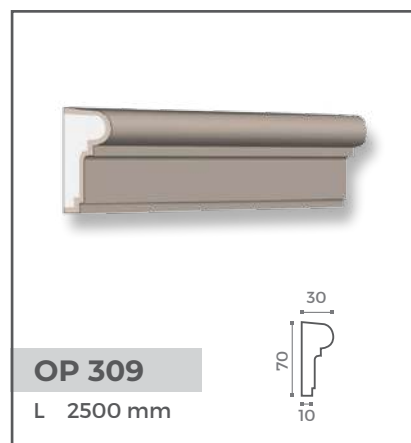
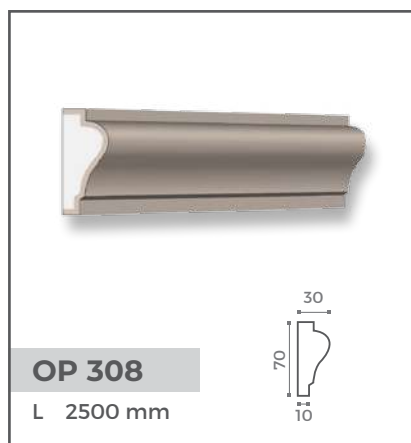
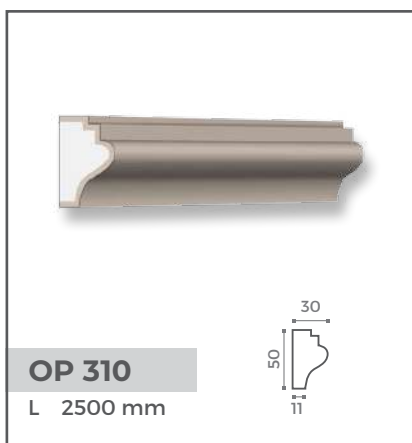


- IZRAĐENI SU OD TVRDOG POLISTIRENA SA JEDINSTVENOM **"PROFESSIONAL" TEHNOLOGIJOM** ZAŠITNOG SLOJA OD KOMPOZITNOG MALTERA U DEBLJINI **OD 2,5 DO 3 mm**
- DEBLJINA KOMPOZITNOG MALTERA DAJE FASADNIM ELEMENTIMA IZUZETNU OTPORNOST NA MEHANIČKA OŠTEĆENJA I ATMOSFERSKE UTICAJE
- FASADNE LAJSNE SU OTPORNE NA UPIJANJE VODE I NJENE NEŽELJENE UTICAJE I IMAJU POTREBNU ELASTIČNOST I ADHEZIJU NA PODLOGU
- SPECIJALNI ZAVRŠNI PREMAZ OMOGUĆAVA DOBRO PRIJANJANJE SVIH FASADNIH VODORASTVORIVIH BOJA I DAJE ELEMENTU PRIRODNI IZGLED
- FASADNE LAJSNE POSEDUJU **SERTIFIKAT** KOJI POTVRĐUJE SVE NJIHOVE KARAKTERISTIKE
- STANDARDNA DUŽINA FASADNIH LAJSNI JE **2500 mm**



# FASADNE LAJSNE

## OKOPROZORNE FASADNE LAJSNE





# FASADNE LAJSNE



**OP 312 A**

L 2500 mm



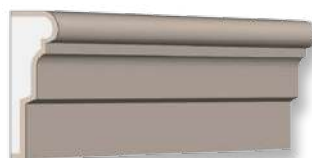
**OP 312 B**

L 2500 mm



**OP 312 C**

L 2500 mm



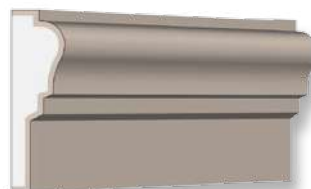
**OP 305**

L 2500 mm



**OP 306 A**

L 2500 mm



**OP 306 B**

L 2500 mm



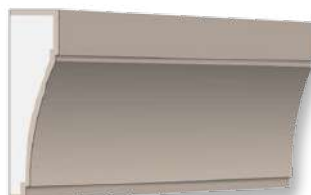
**OP 326**

L 2500 mm



**OP 316 A**

L 2500 mm



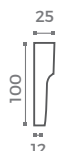
**OP 316 B**

L 2500 mm



**OP 333**

L 2500 mm



**OP 303 A**

L 2500 mm

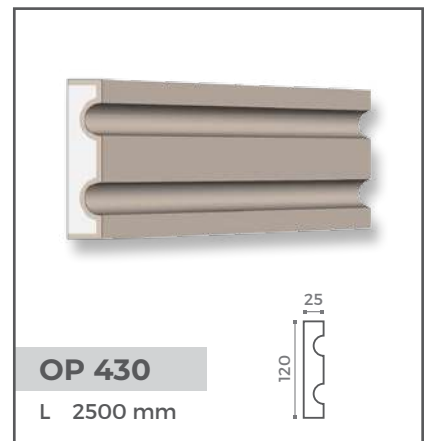
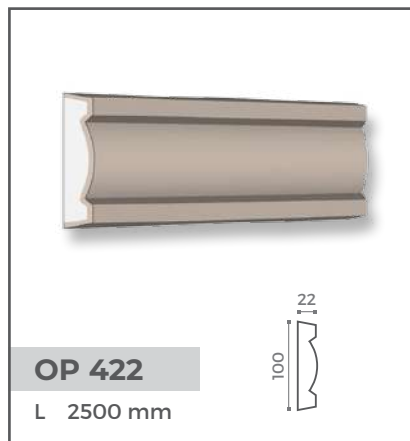
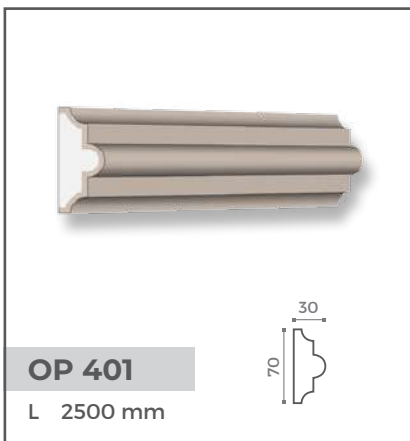
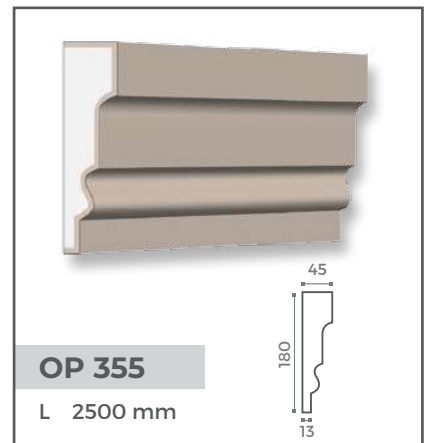
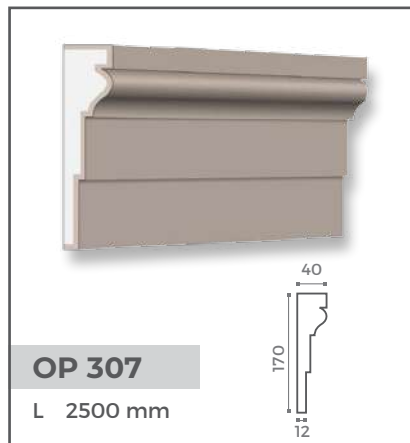
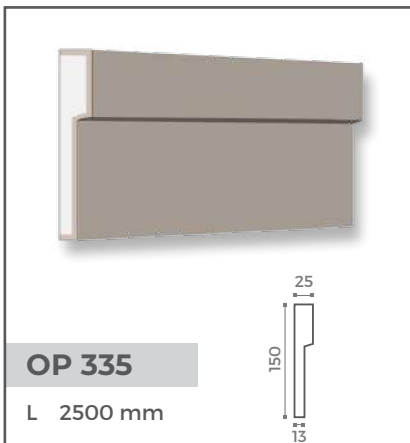
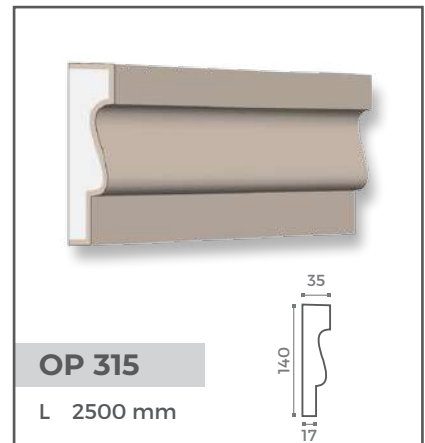
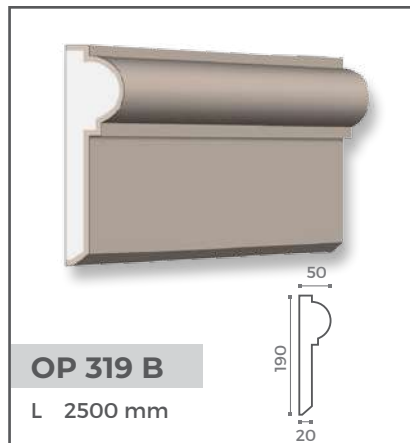
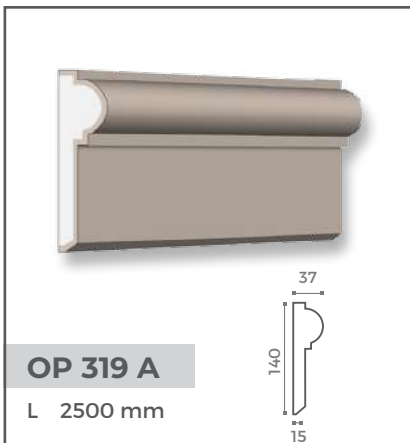
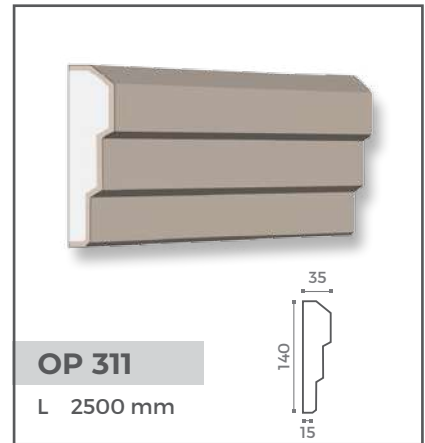
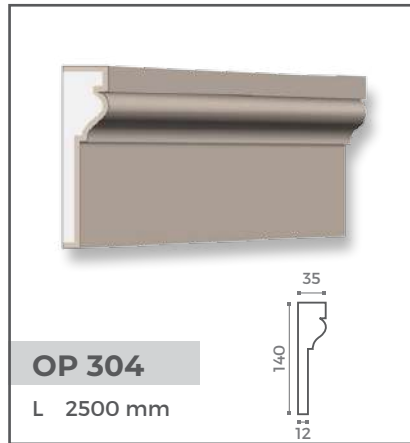
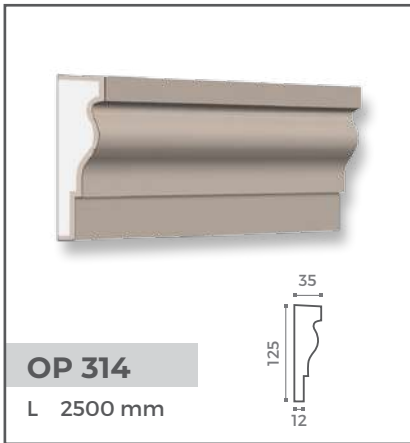


**OP 303 B**

L 2500 mm

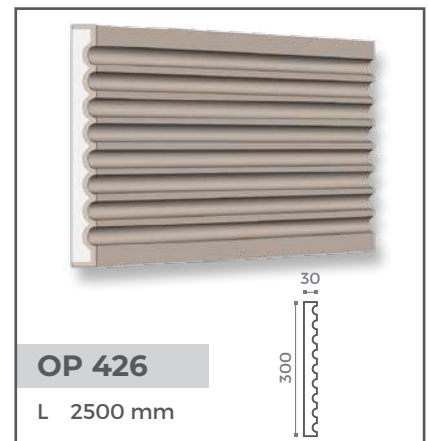
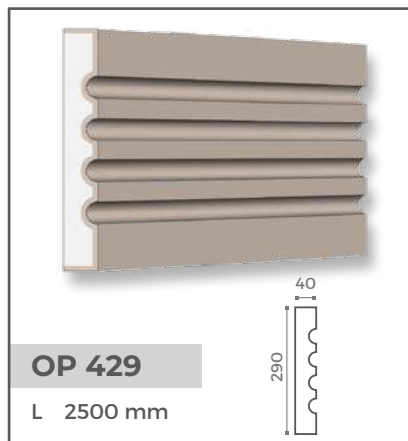
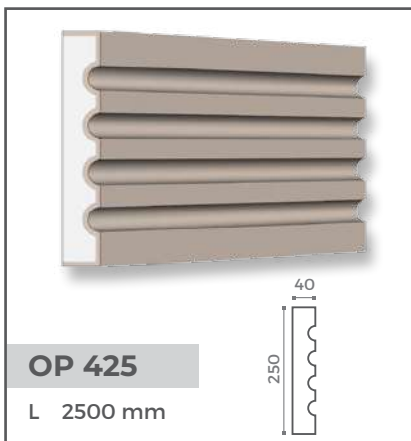
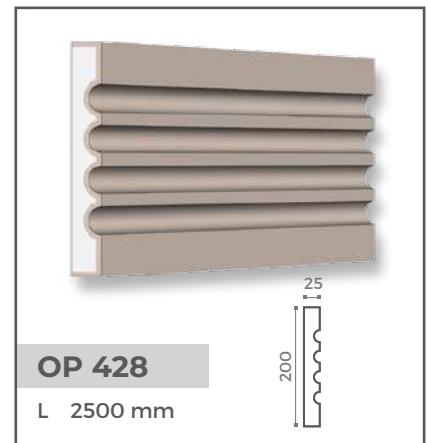
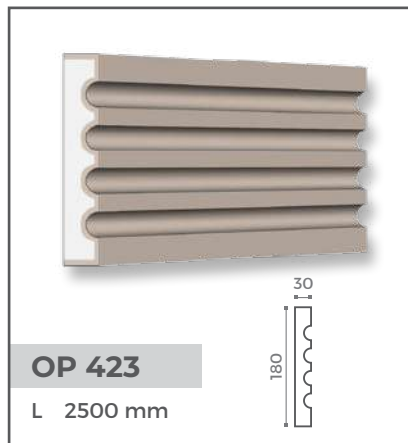
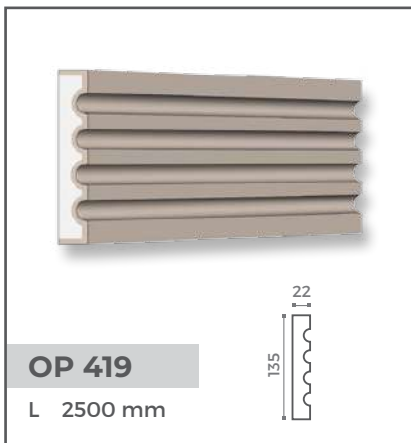
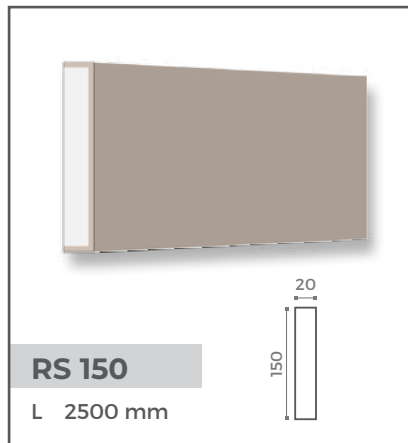
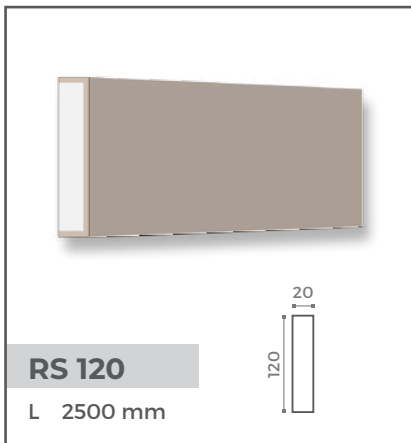
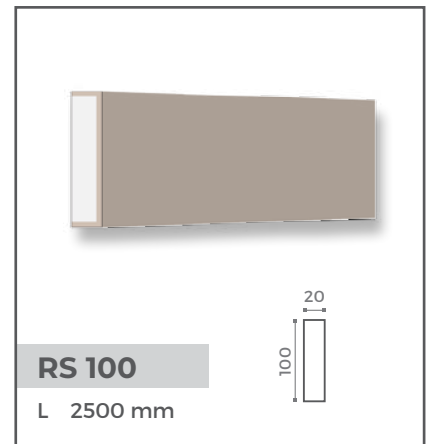
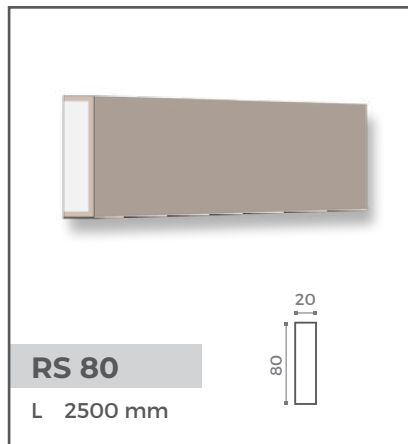
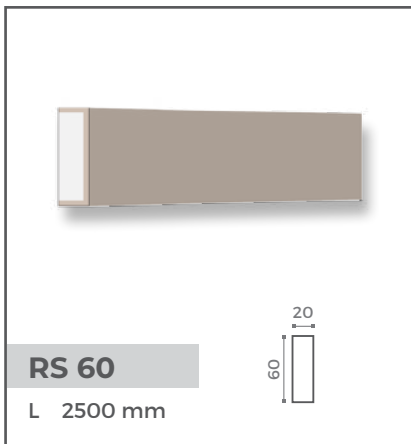


# FASADNE LAJSNE

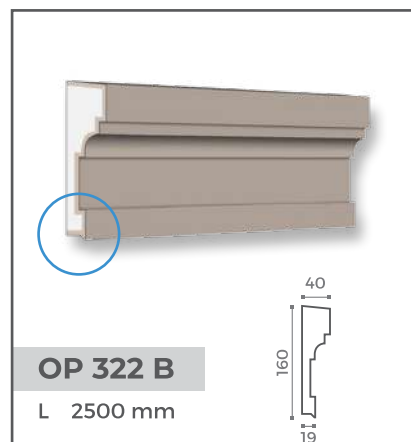
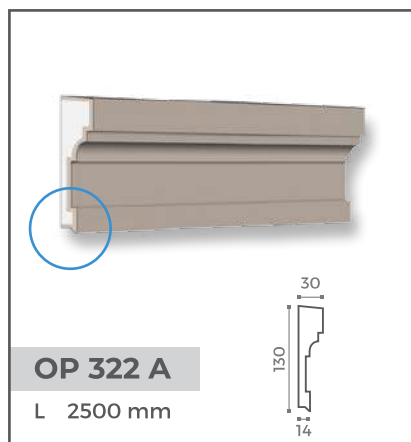
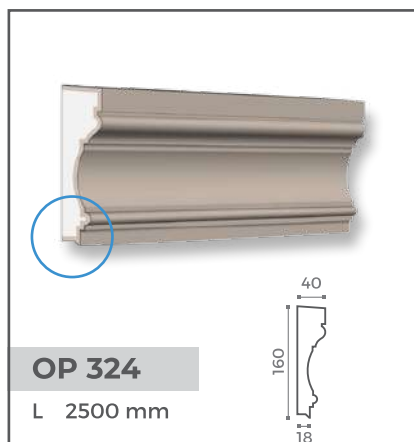




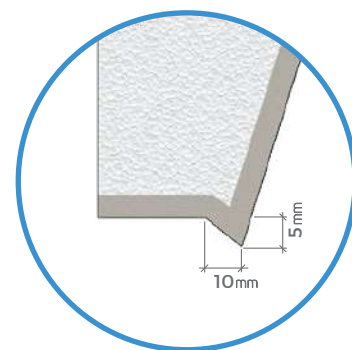
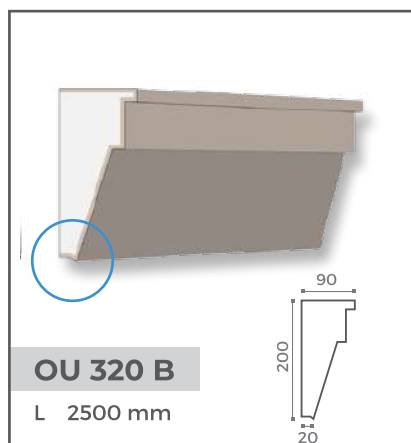
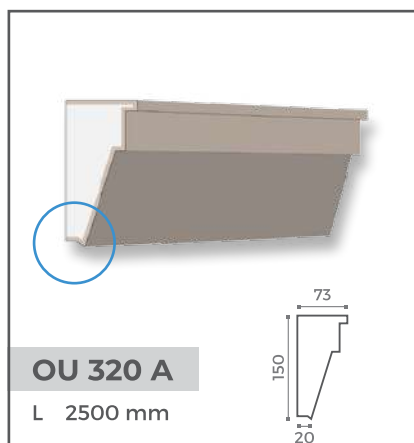
# FASADNE LAJSNE



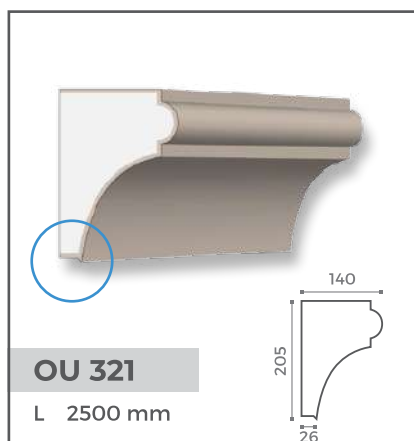
# FASADNE LAJSNE



## OKOPROZORNE UTAPAJUĆE FASADNE LAJSNE



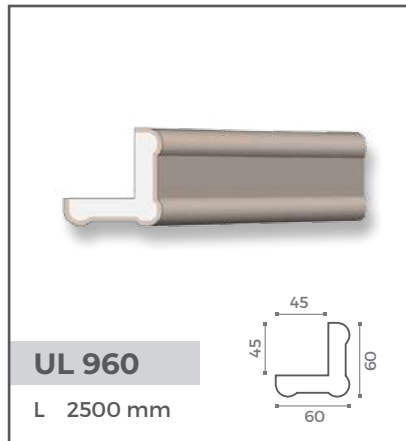
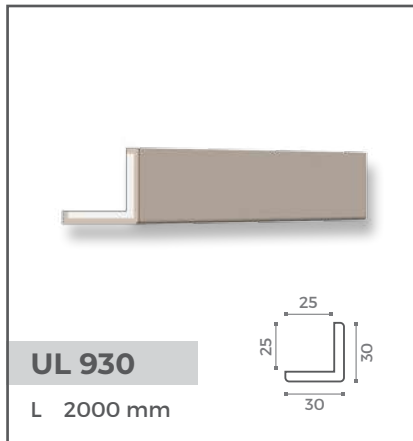
\* OLAKŠAVA OBRADU ŠPALETNI



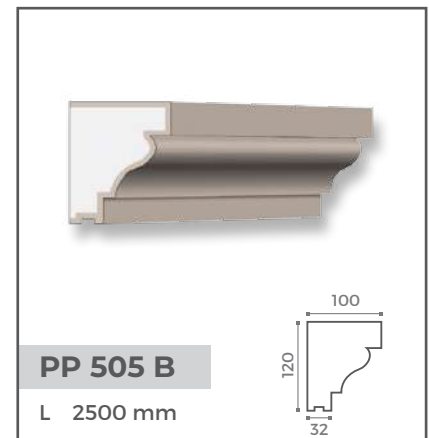
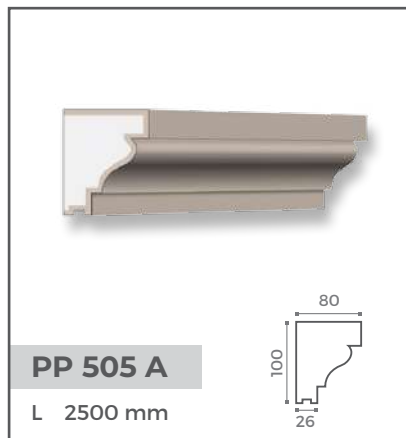
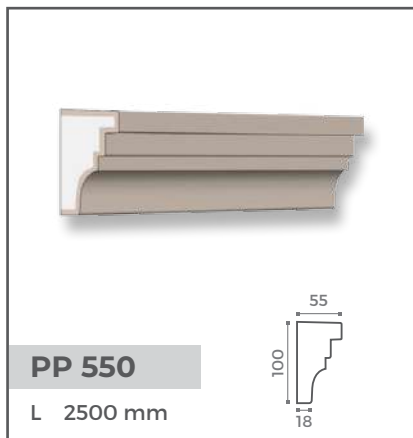
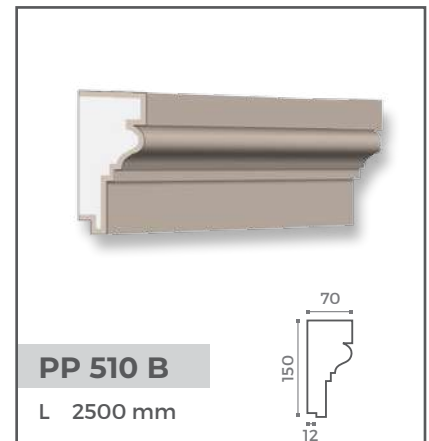
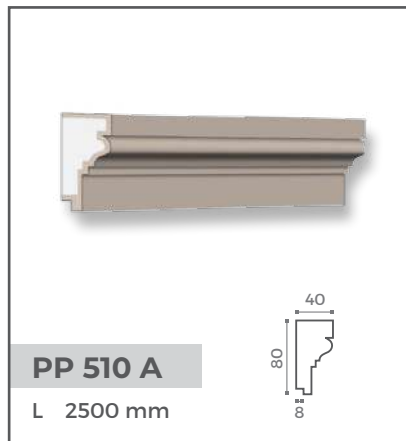
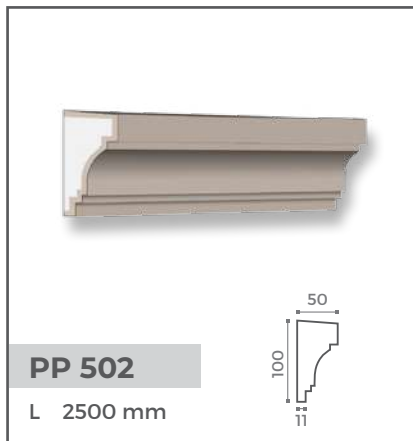


# FASADNE LAJSNE

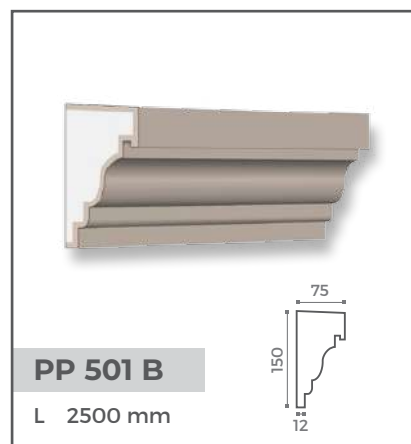
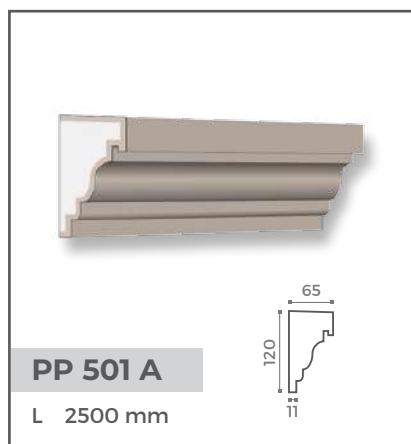
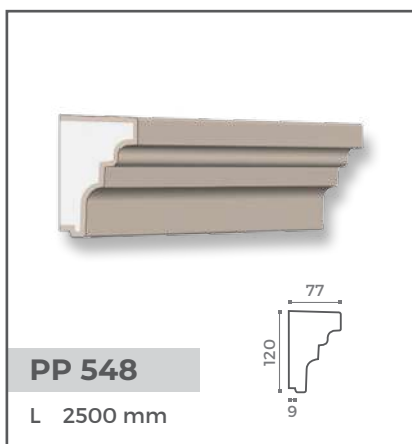
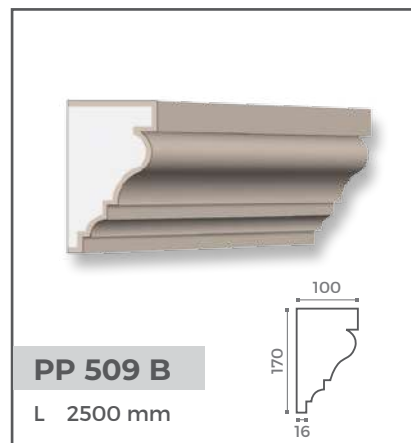
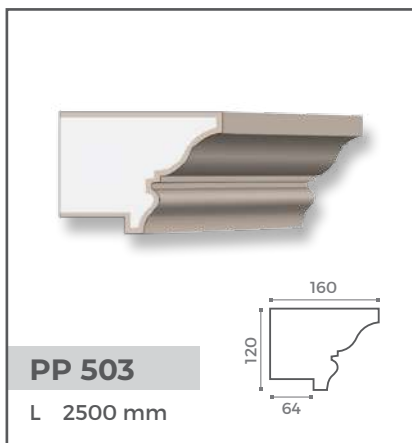
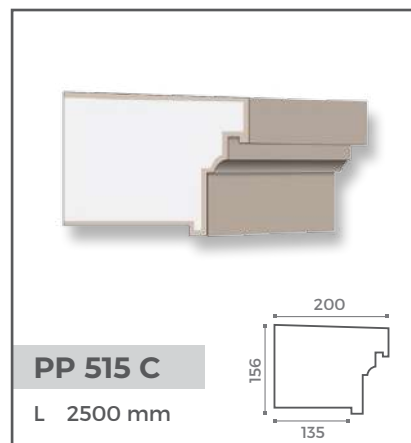
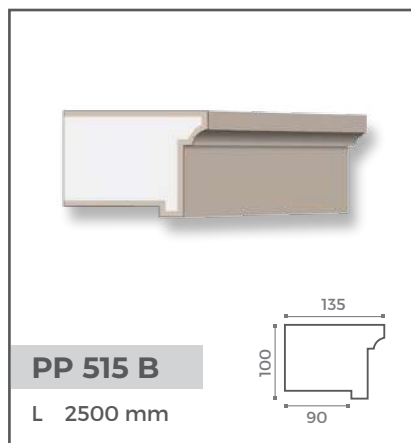
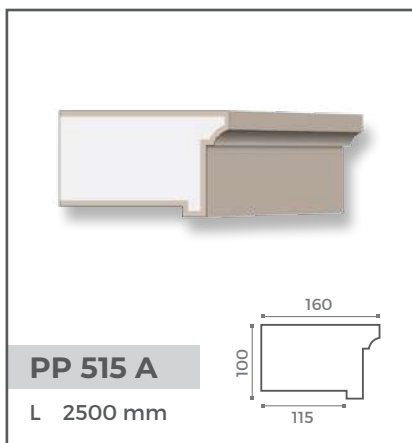
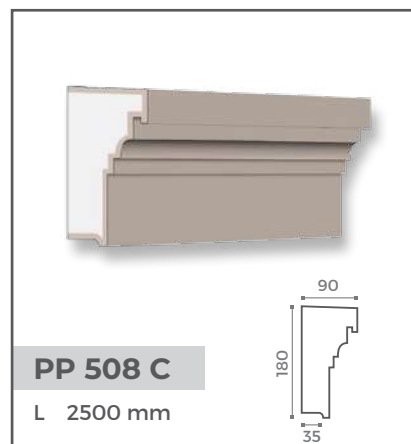
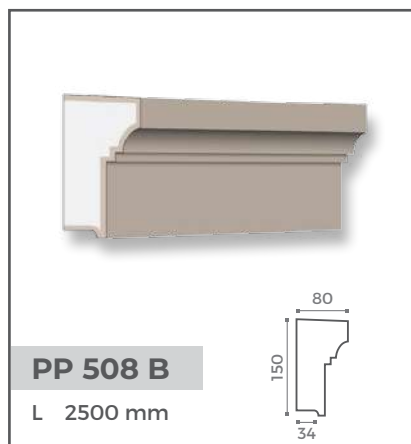
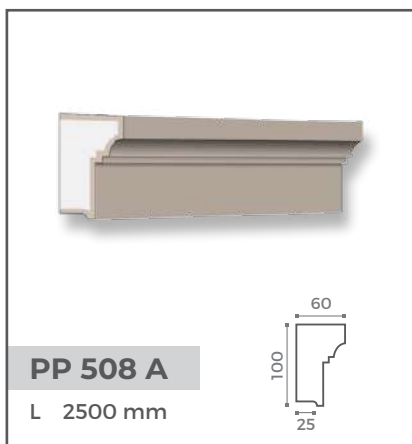
## IVIČNE FASADNE LAJSNE



## PODPROZORSKE FASADNE LAJSNE



# FASADNE LAJSNE

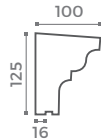


# FASADNE LAJSNE



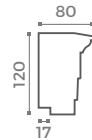
**PP 554**

L 2500 mm



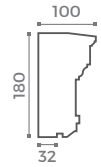
**PP 555**

L 2500 mm



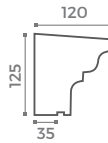
**PP 556**

L 2500 mm



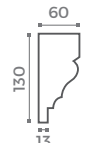
**PP 574**

L 2500 mm



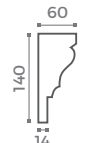
**PP 504**

L 2500 mm



**PP 506**

L 2500 mm



**PP 507**

L 2500 mm



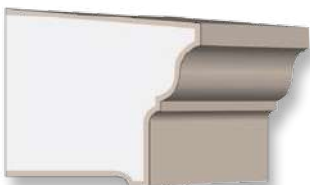
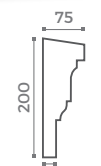
**PP 514**

L 2500 mm



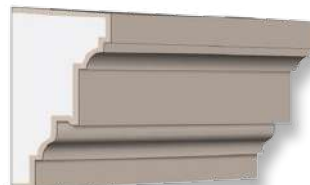
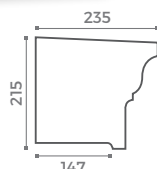
**PP 513**

L 2500 mm



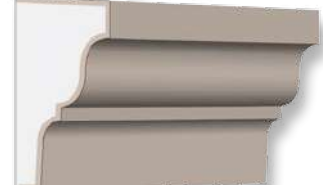
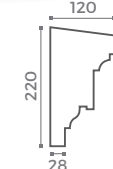
**PP 524**

L 2500 mm



**PP 511**

L 2500 mm



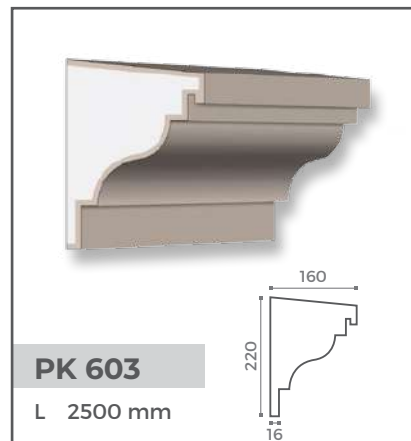
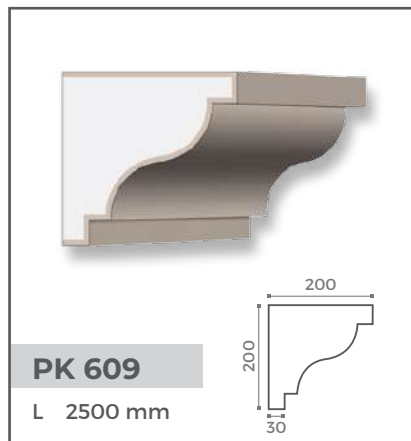
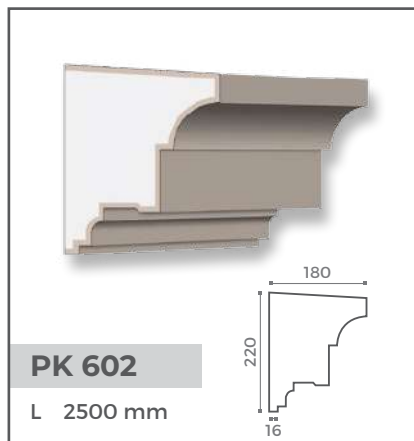
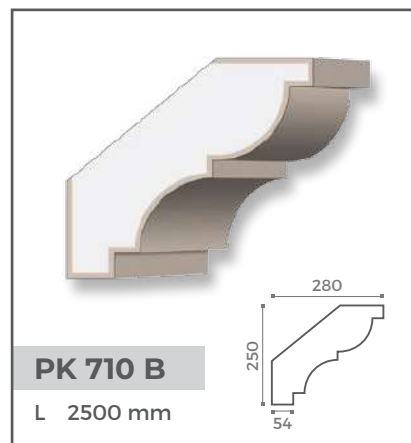
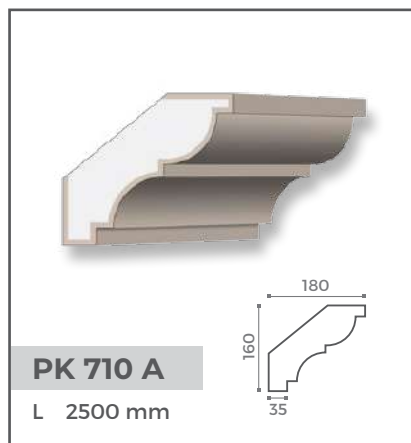
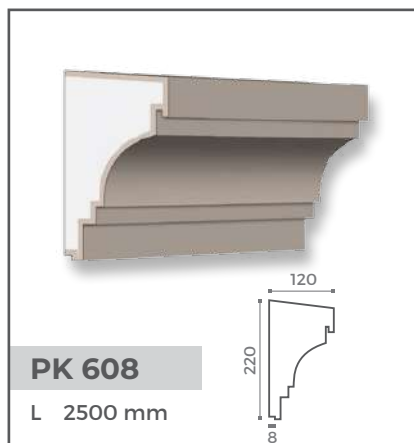
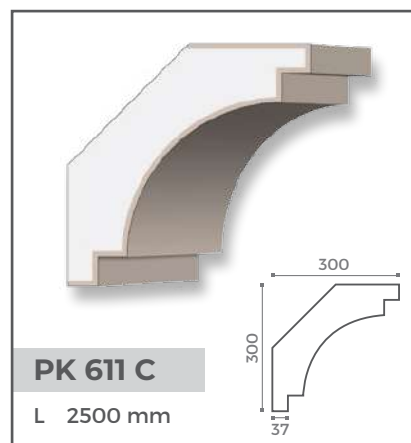
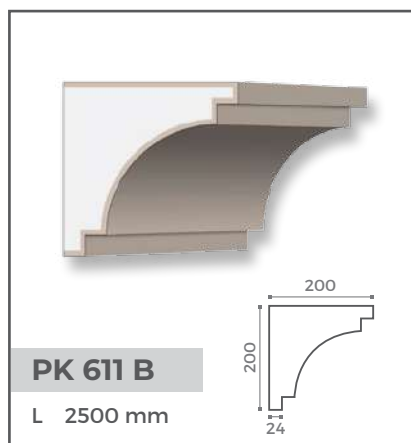
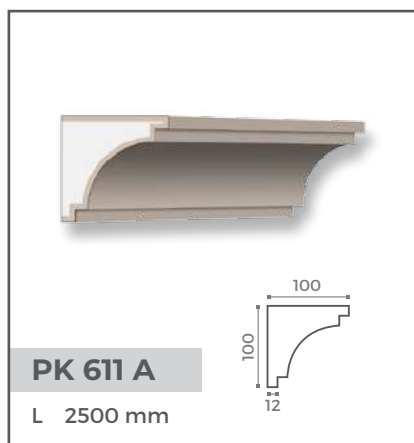
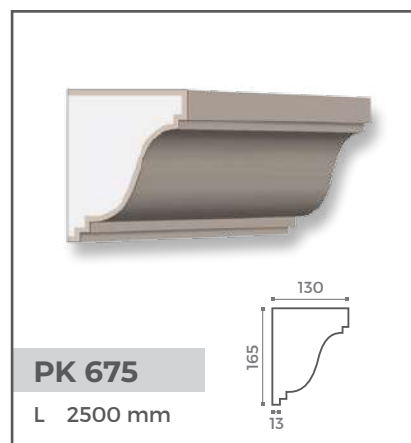
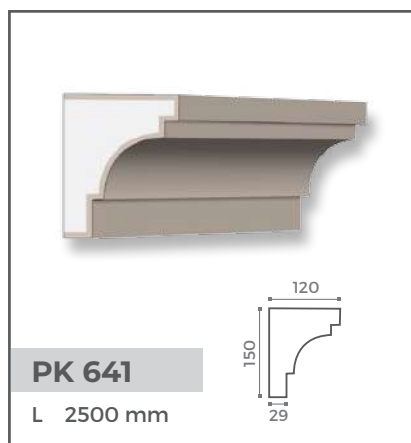
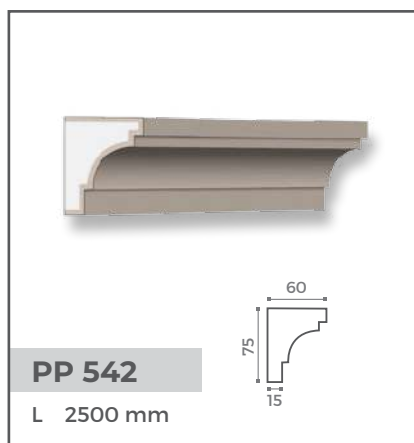
**PP 512**

L 2500 mm



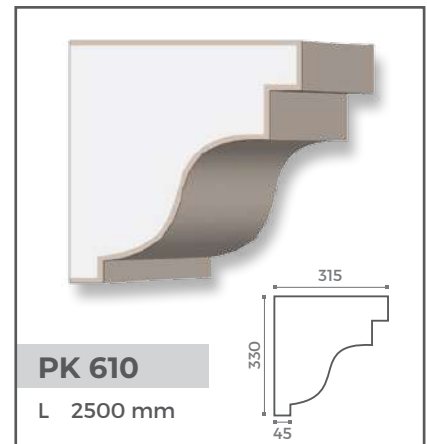
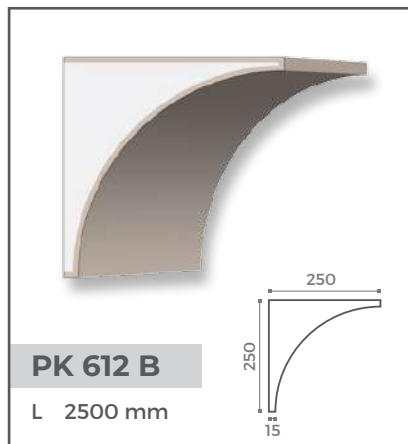
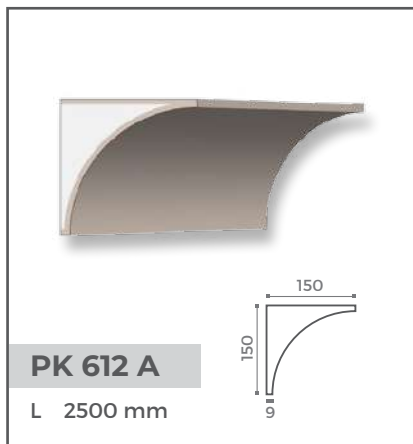
# FASADNE LAJSNE

## POTKROVNE FASADNE LAJSNE

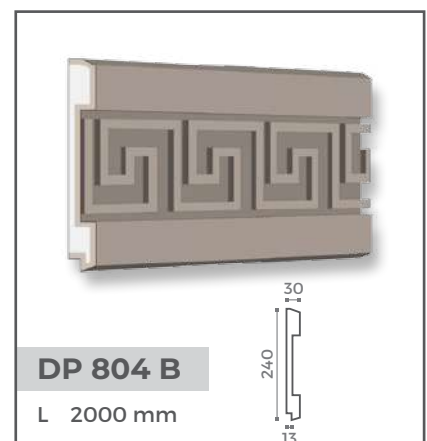
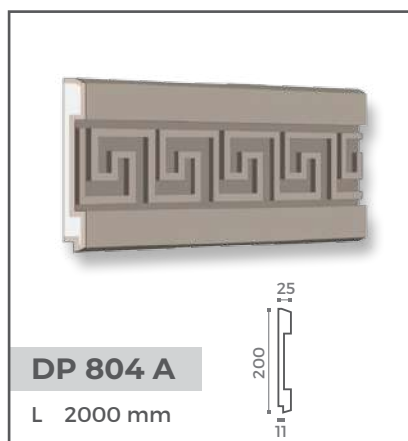
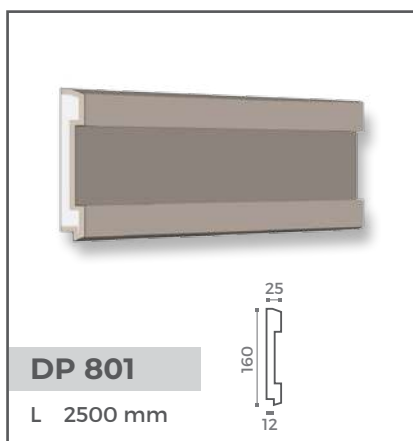
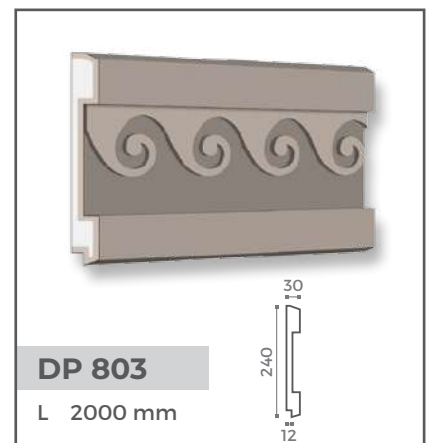
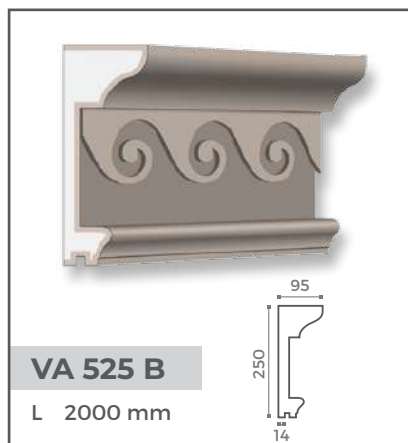
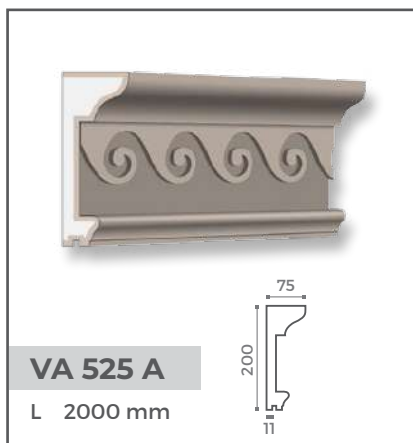




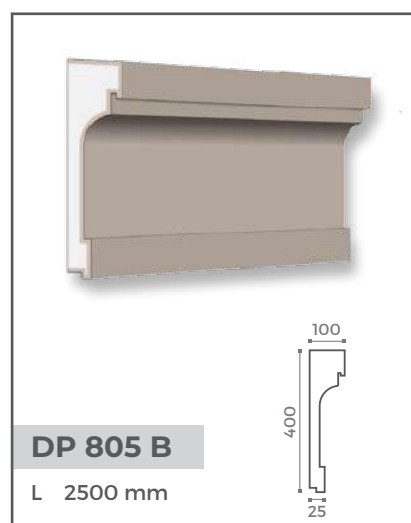
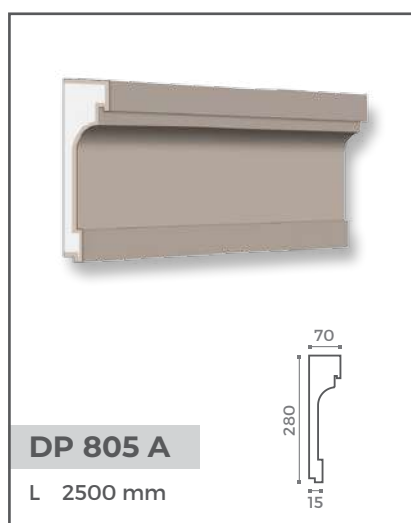
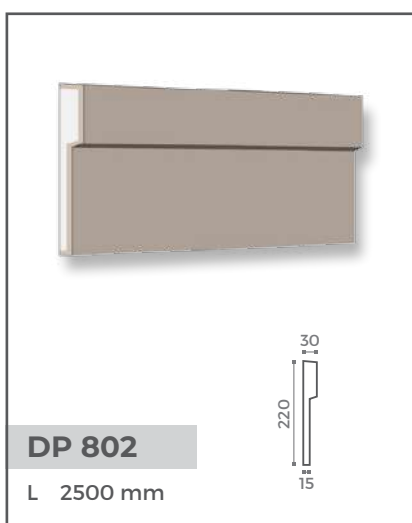
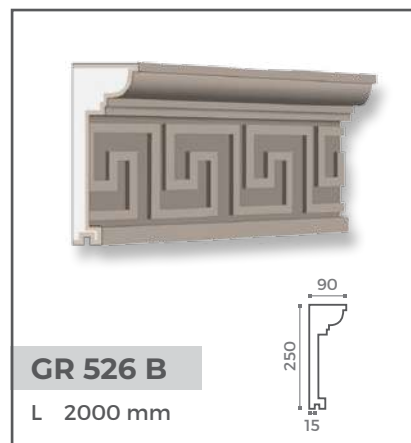
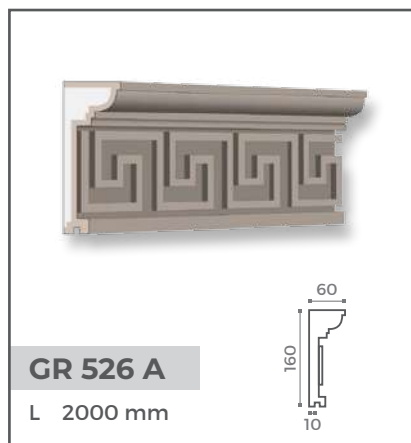
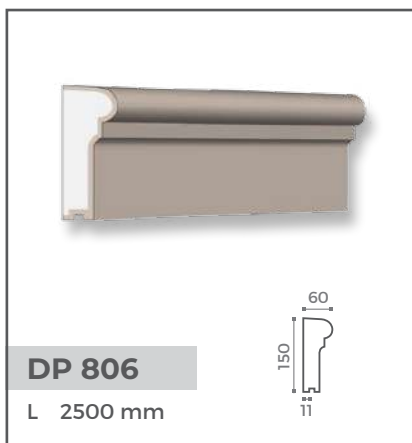
# FASADNE LAJSNE



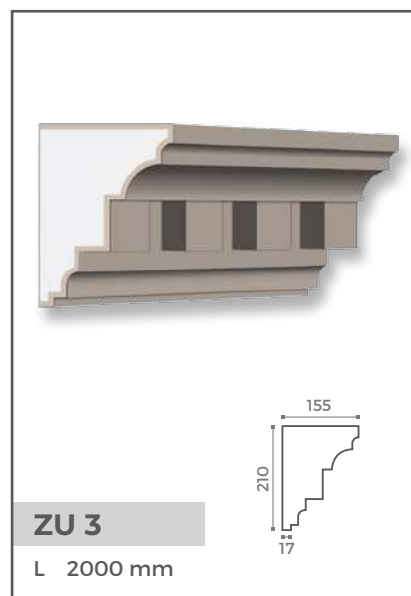
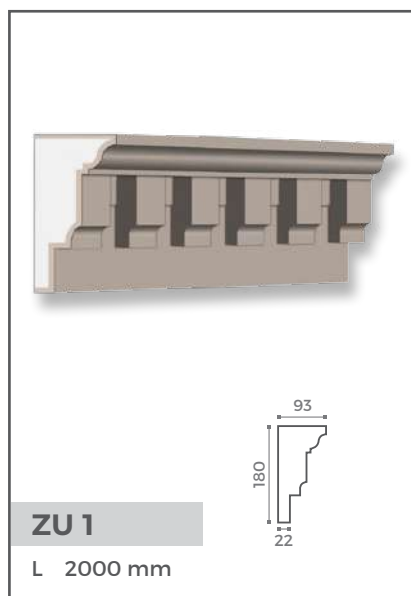
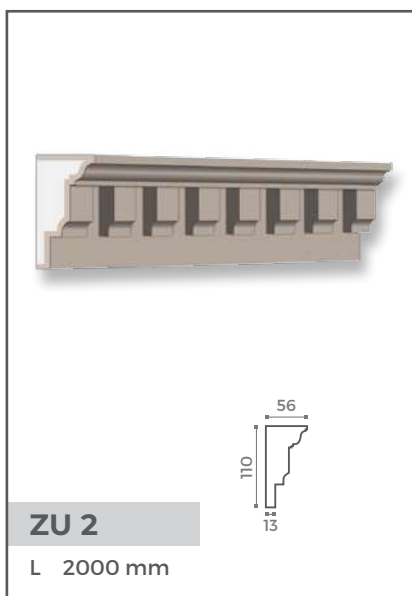
## DEOBNE FASADNE LAJSNE



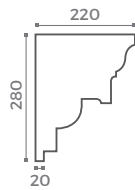
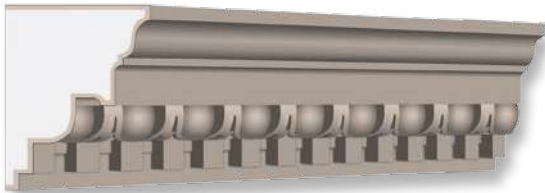
# FASADNE LAJSNE



## FASADNI VENCI

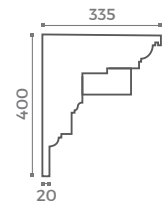
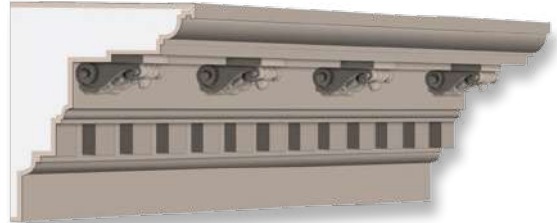


# FASADNE LAJSNE



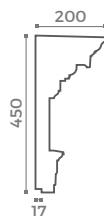
**PK 202**

L 2500 mm



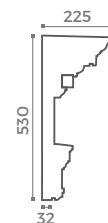
**PK 203**

L 2500 mm



**PK 204**

L 2500 mm



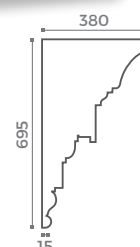
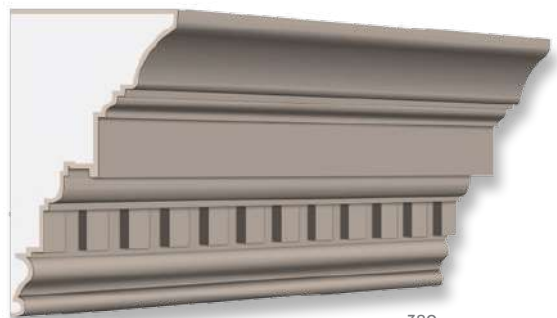
**PK 205**

L 2500 mm



**PK 206**

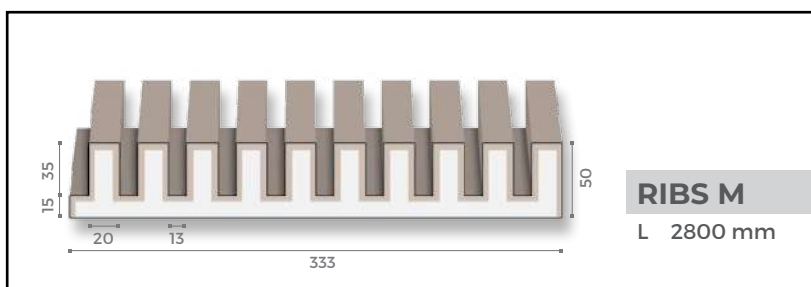
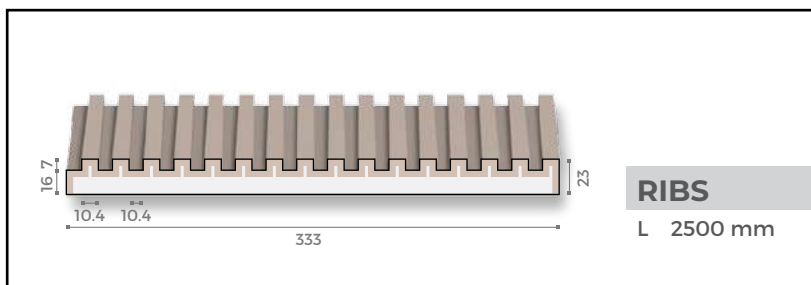
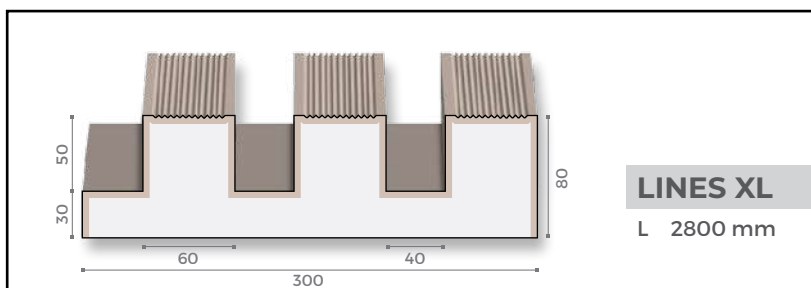
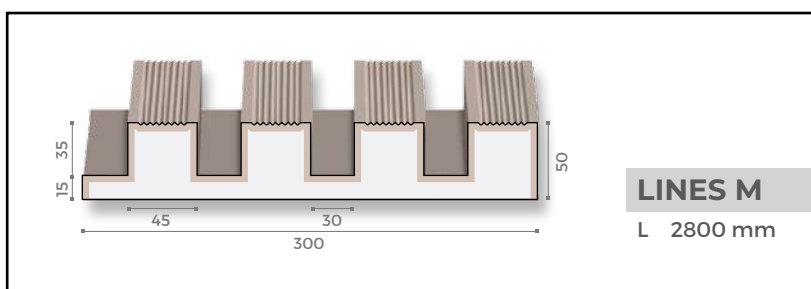
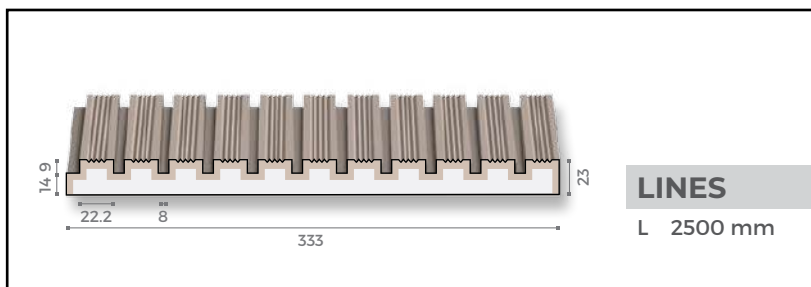
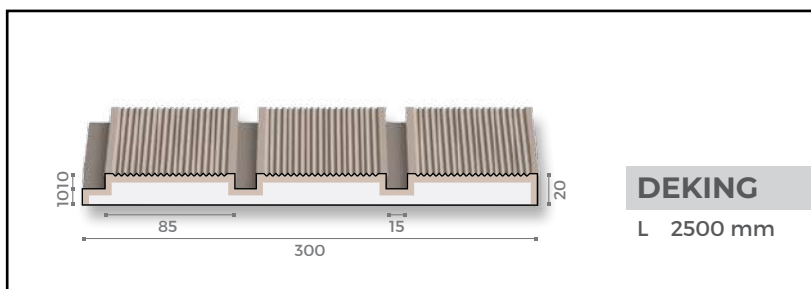
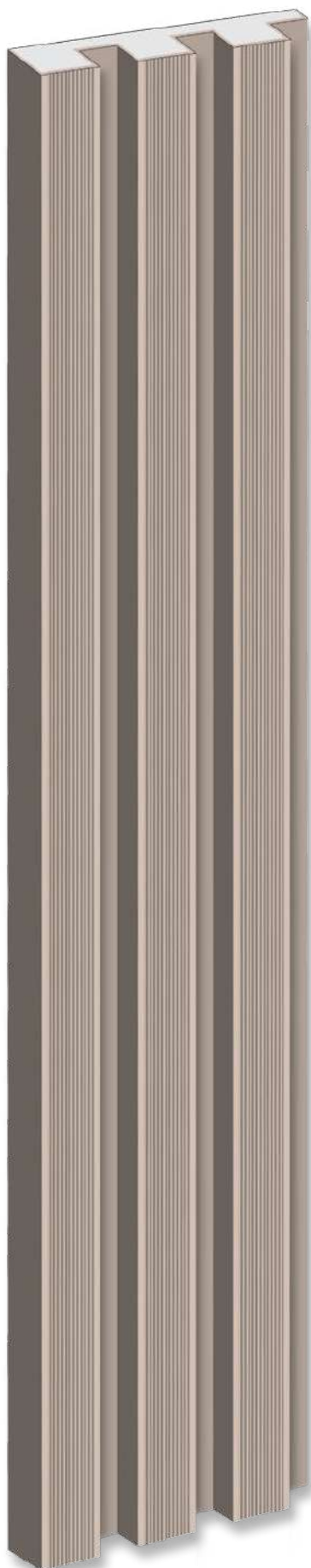
L 2500 mm



**PK 207**

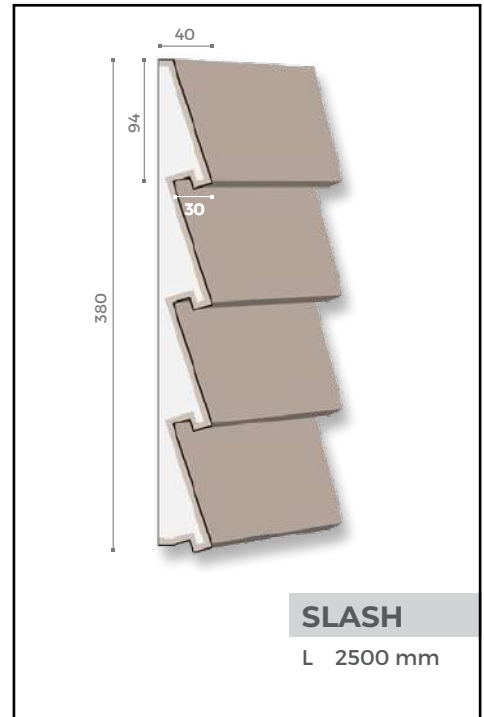
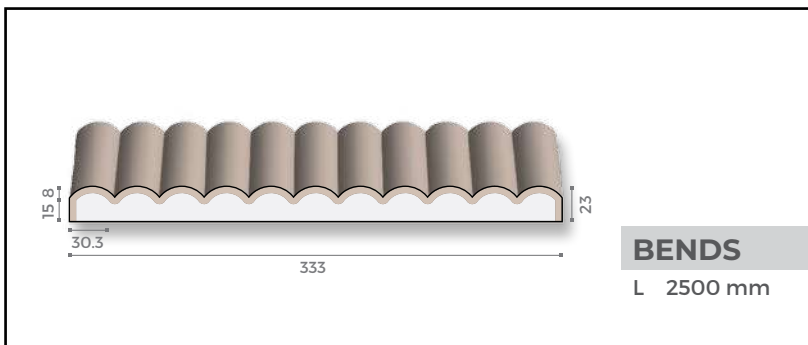
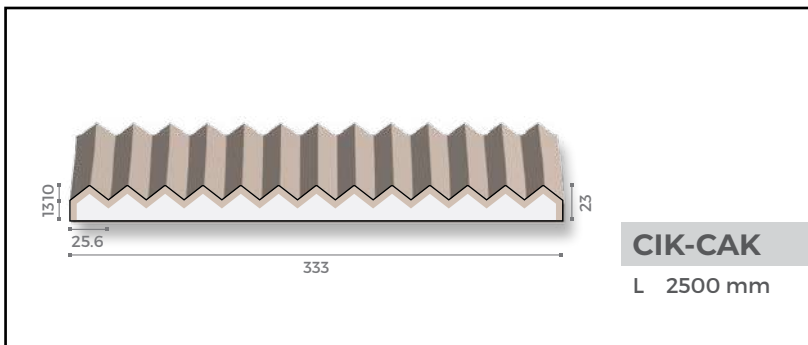
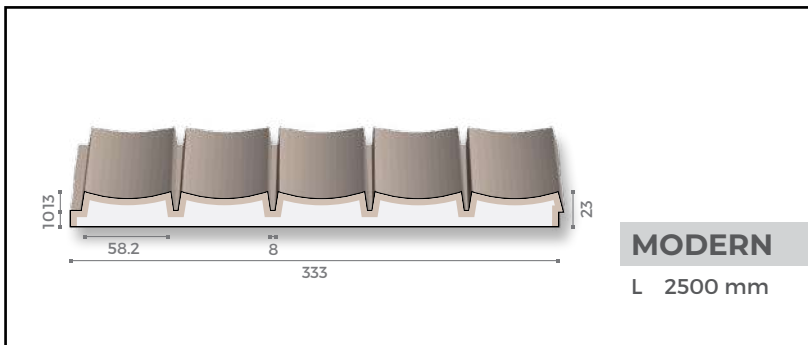
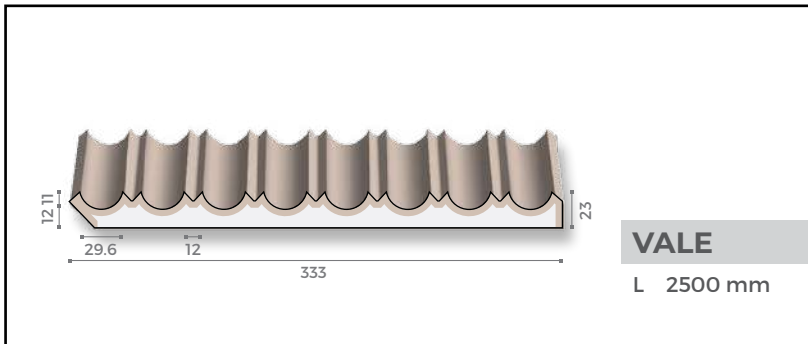
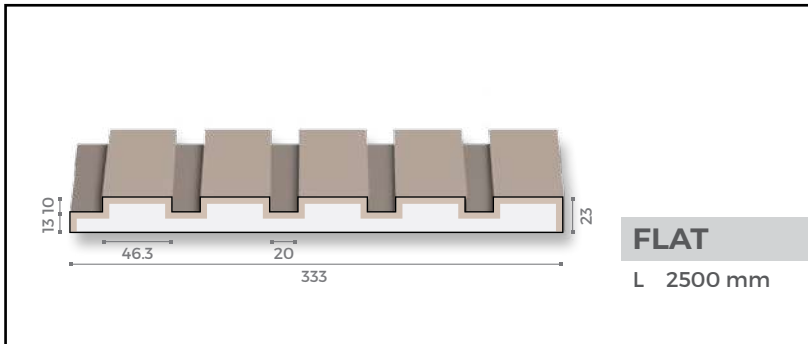
L 2500 mm

# FASADNI PANELI

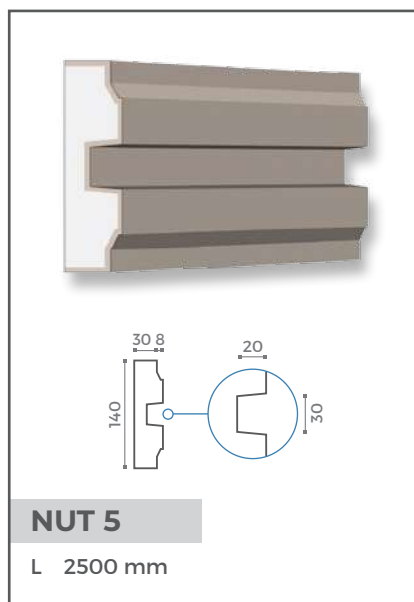
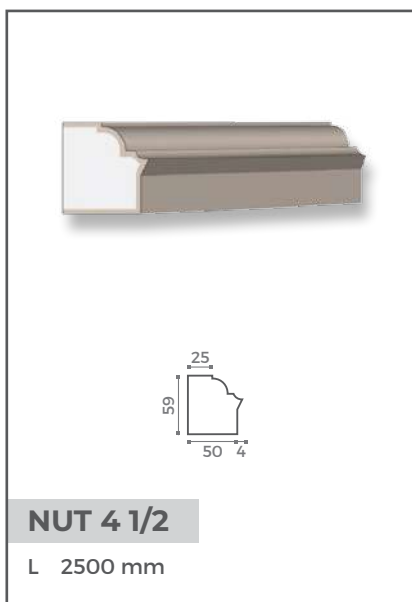
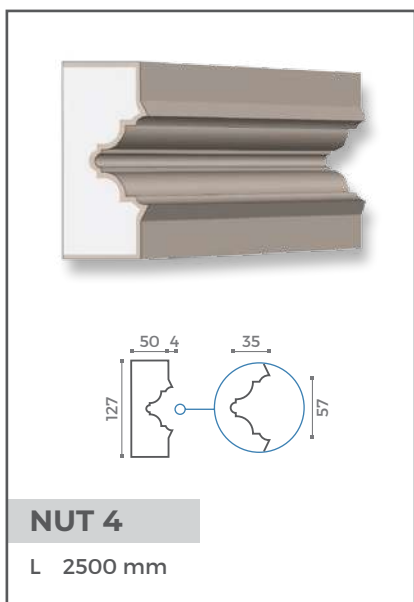
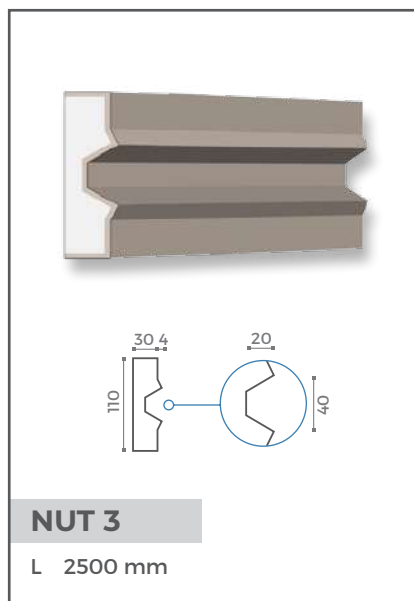
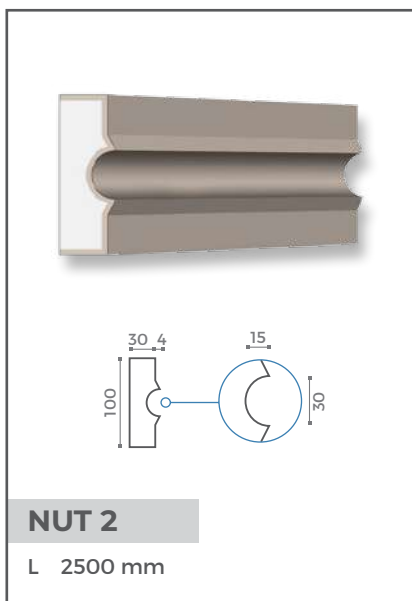
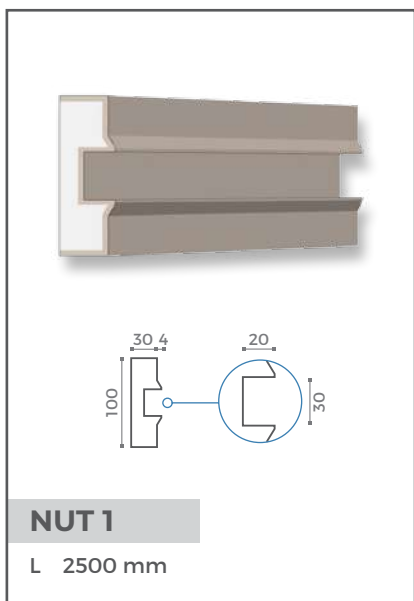


\*na slici je prikazan zidni panel LINES XL

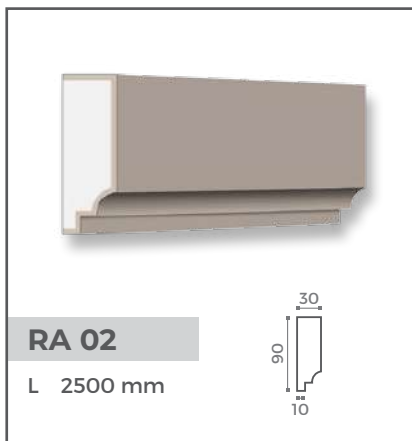
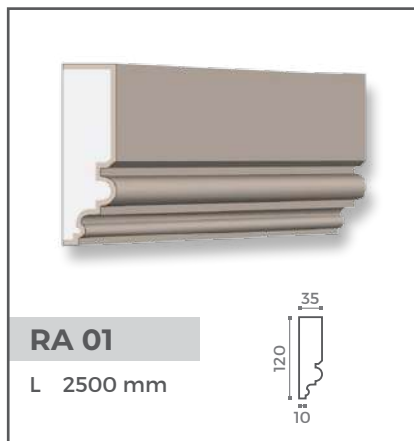




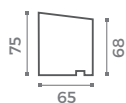
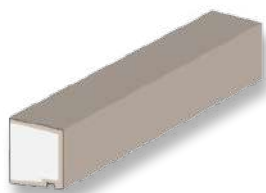
# NUT PROFILI



## FASADNE LAJSNE ZA RAMOVE

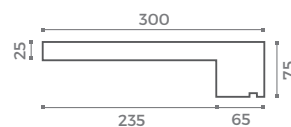


# PROZORSKE KLUPICE



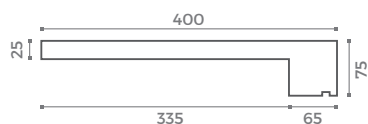
**PKL 65**

L 2000 mm / 2500 mm



**PKL 300**

L 1200 mm / 1500 mm / 1800 mm / 2000 mm / 2500 mm



**PKL 400**

L 1200 mm / 1500 mm / 1800 mm / 2000 mm / 2500 mm

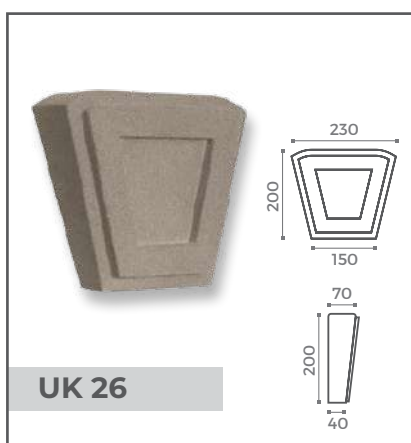
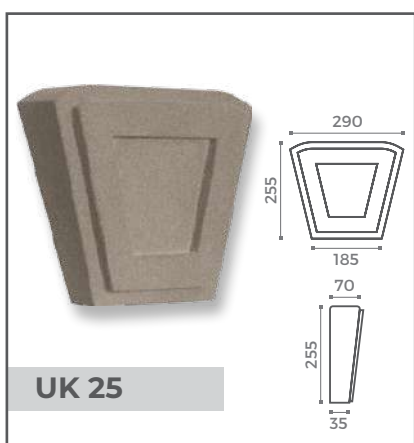
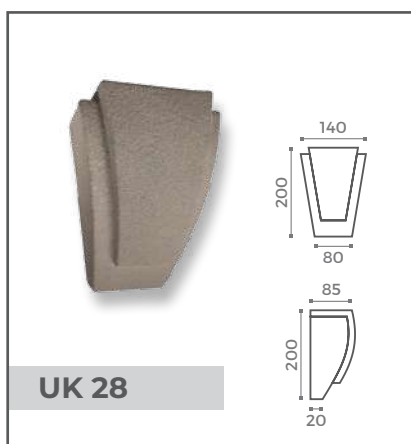
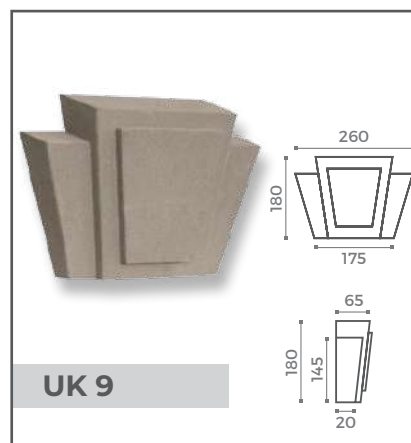
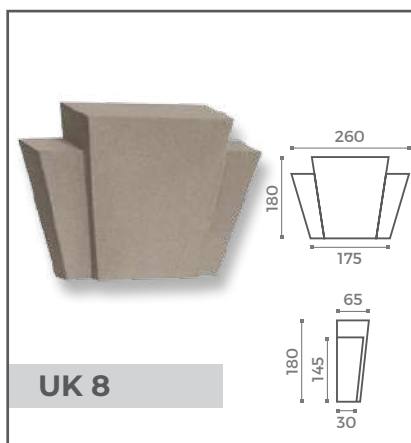
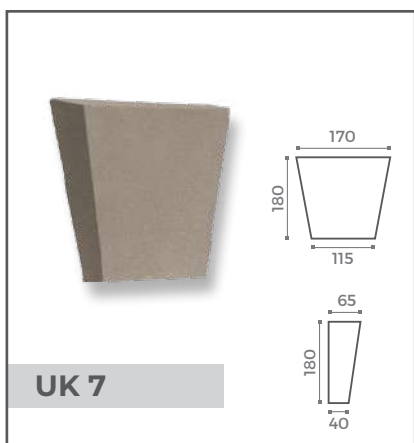
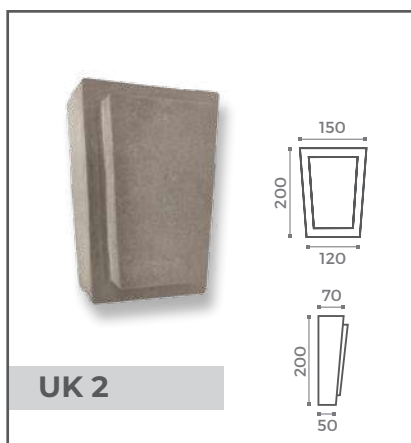


**PKL 500**

L 1200 mm / 1500 mm / 1800 mm / 2000 mm / 2500 mm

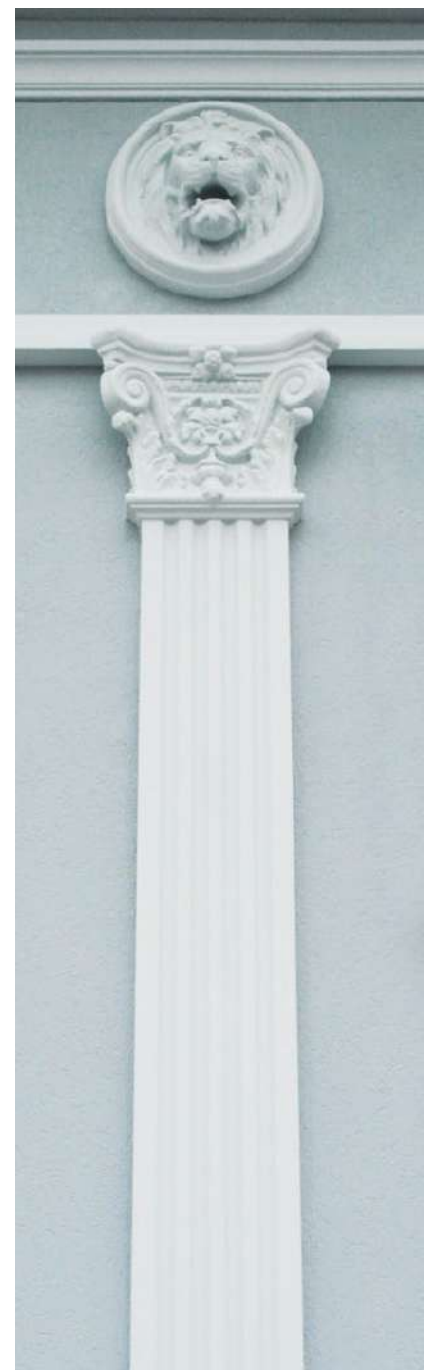
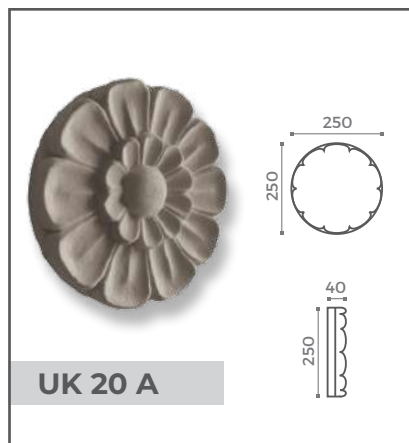
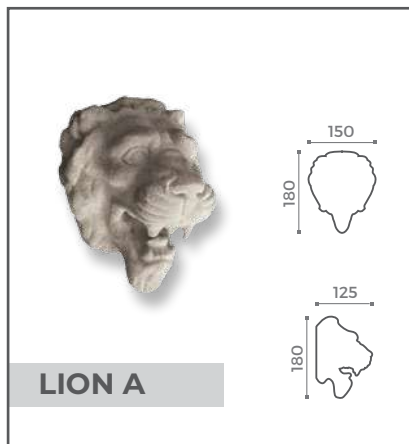


# FASADNI UKRASI

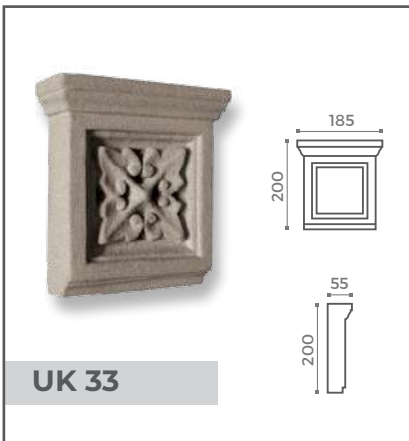
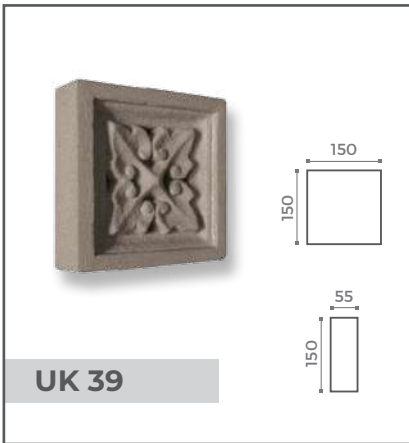
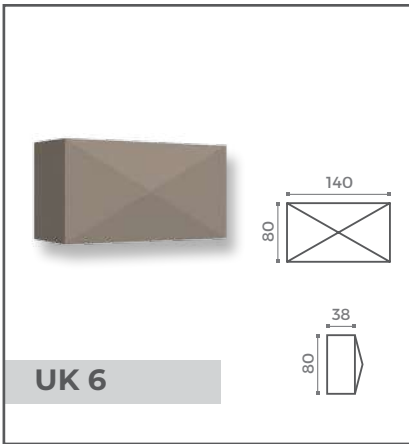
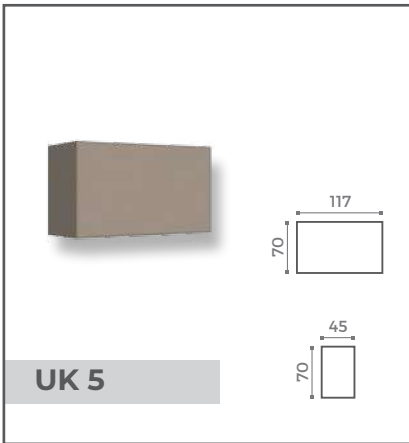




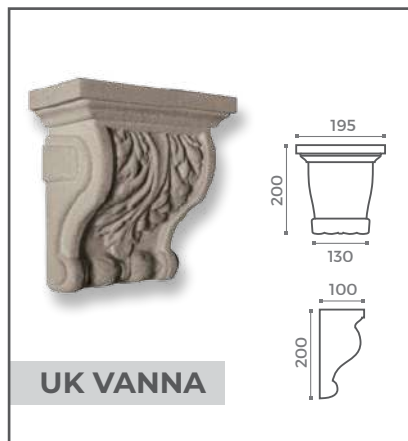
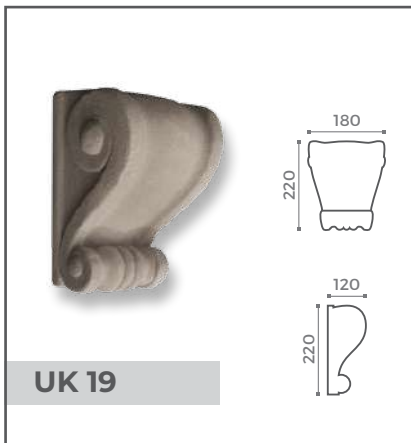
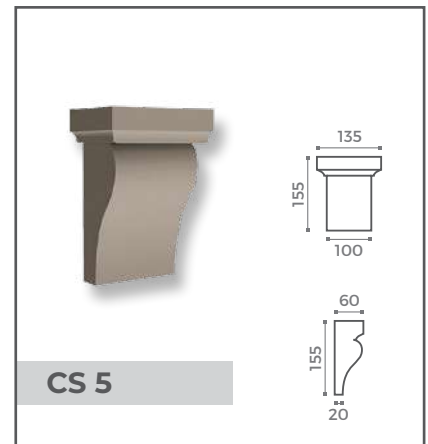
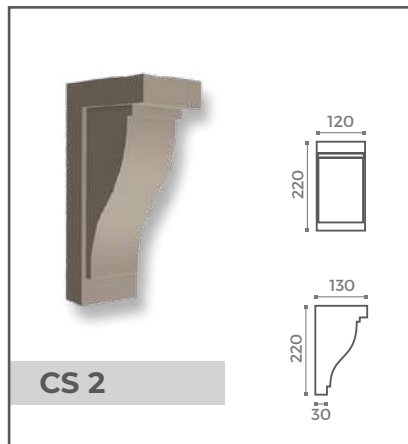
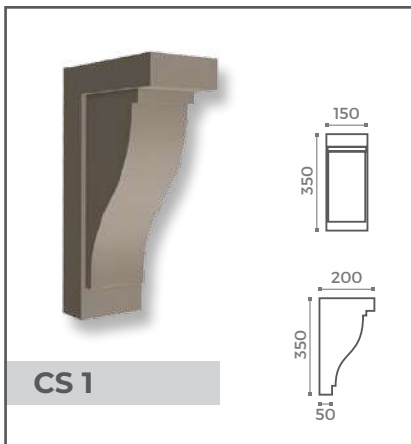
# FASADNI UKRASI



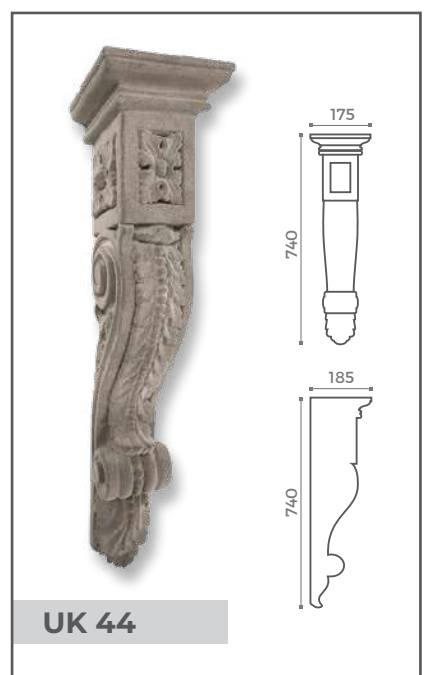
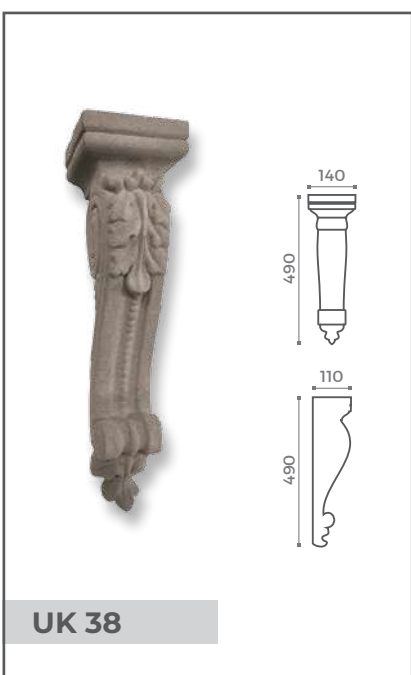
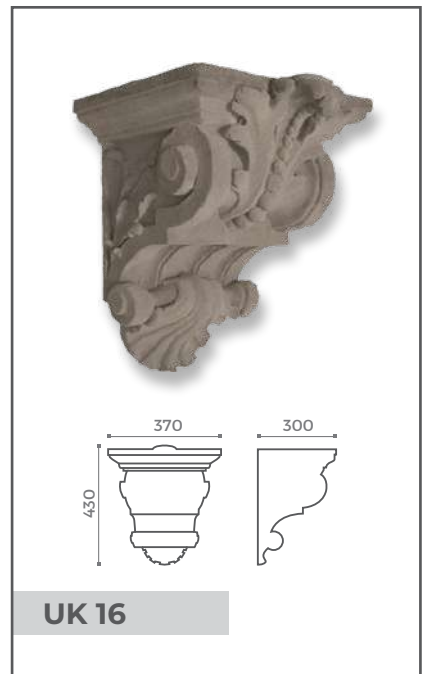
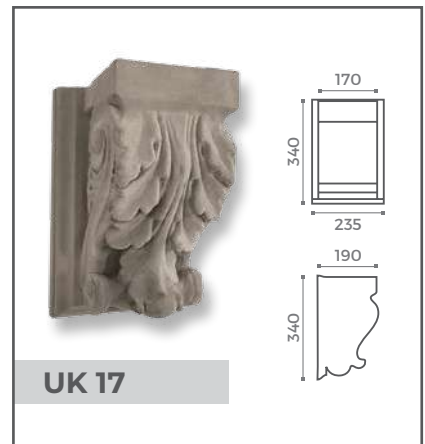
# FASADNI UKRASI



# FASADNE KONZOLE

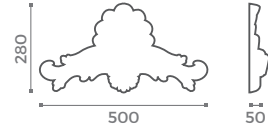


# FASADNE KONZOLE





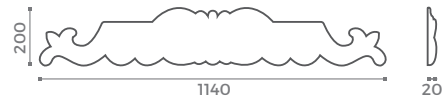
# FASADNE KONZOLE



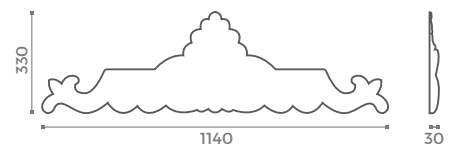
**UK 24**



**UK 41**



**UK 43**



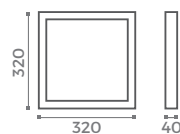
**UK 42**



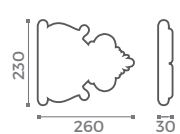
UK 40 A

UK 40

UK 40 A



**UK 40**



**UK 40 A**

Napomena: svaki segment se prodaje posebno

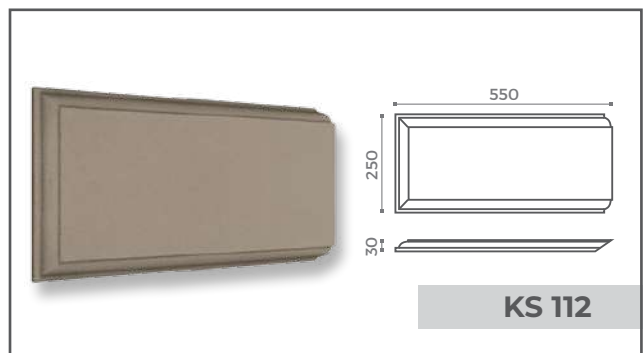
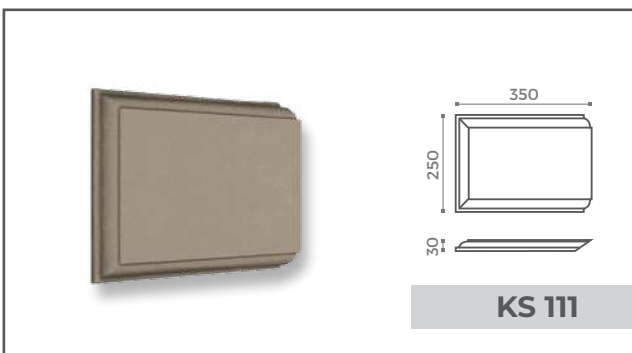
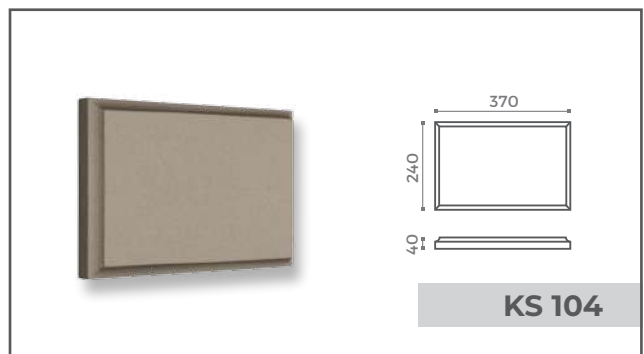
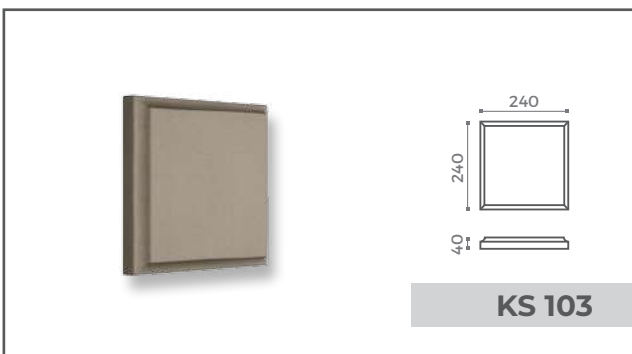
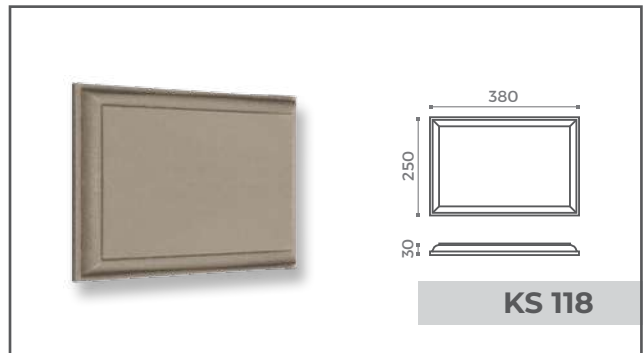
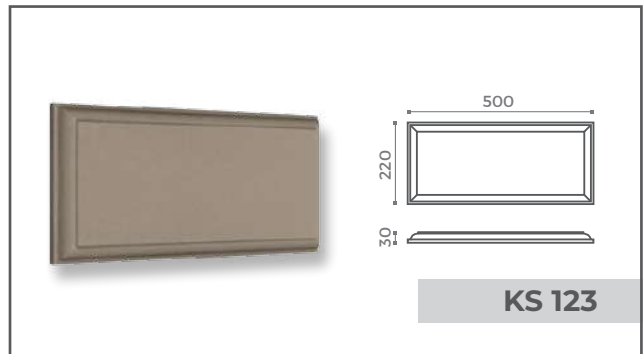
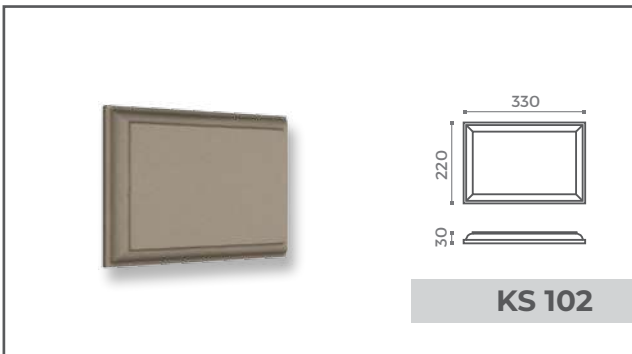
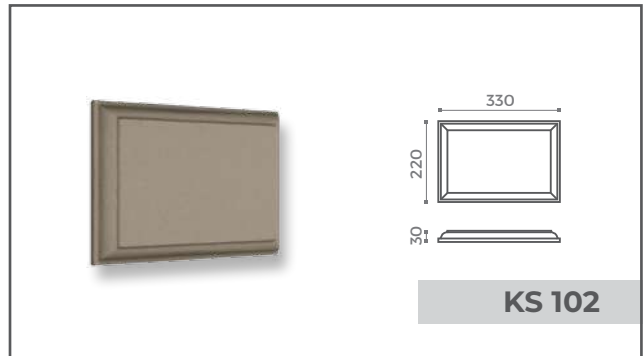
# FASADNE KONZOLE



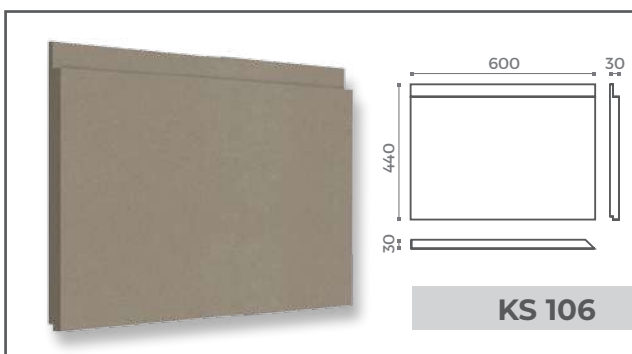
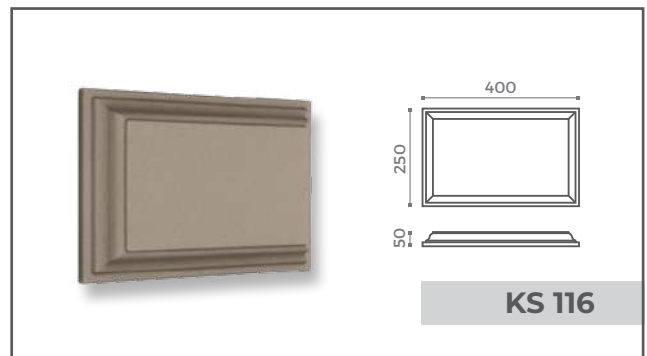
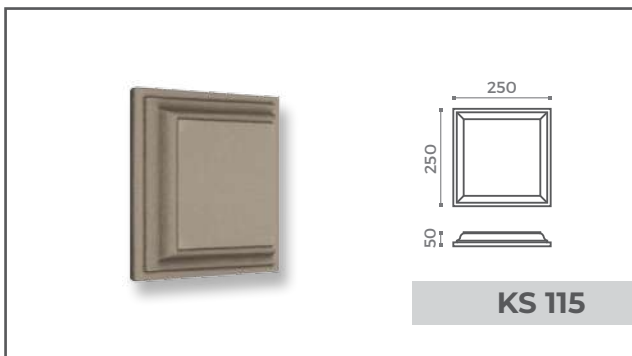
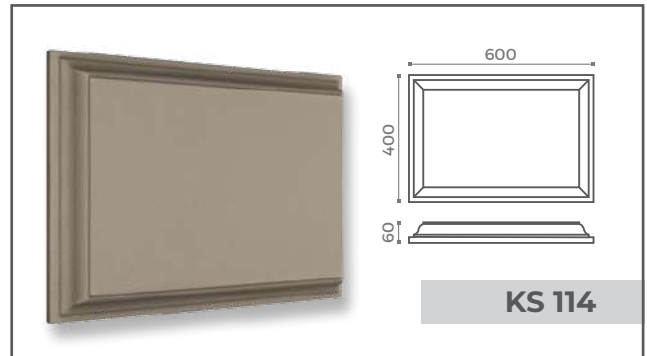
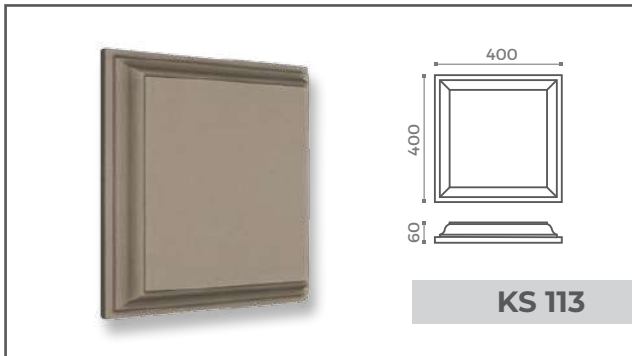




# FASADNE KOCKE



# FASADNE KOCKE







### RUKOHVAT OGRADE



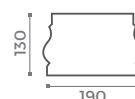
**RO**

### STUB OGRADE



**SO 1**

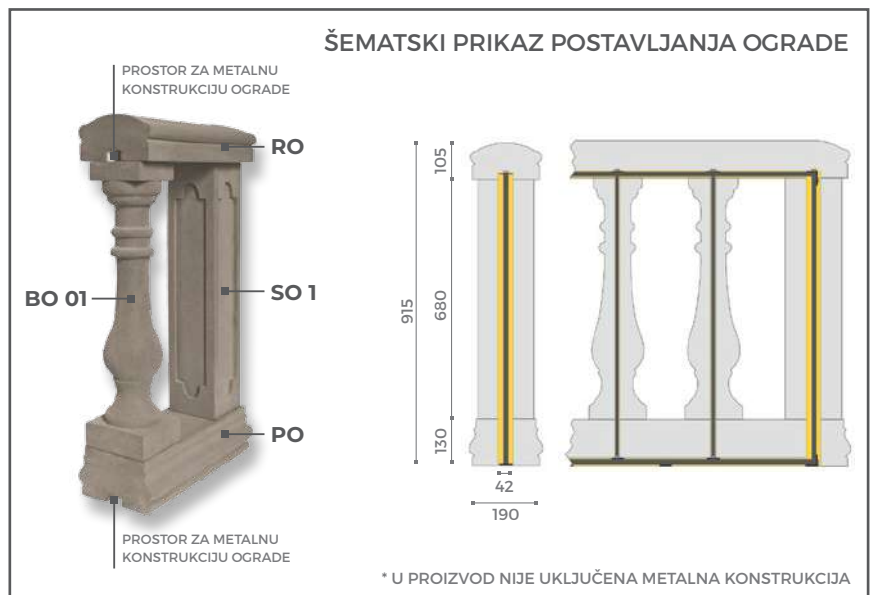
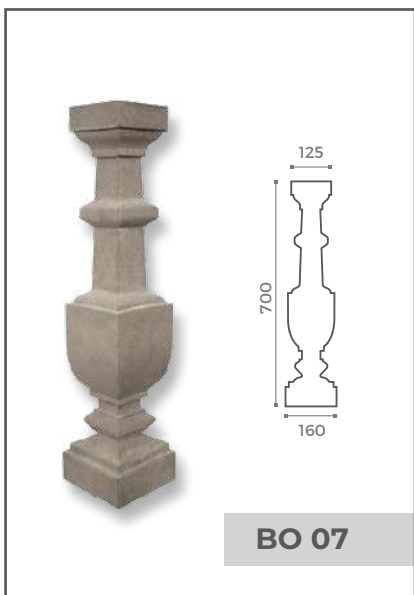
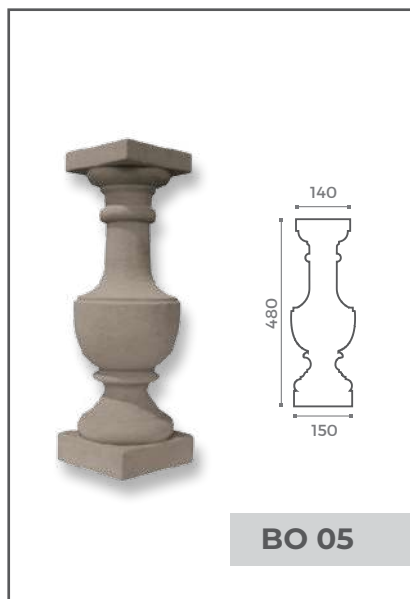
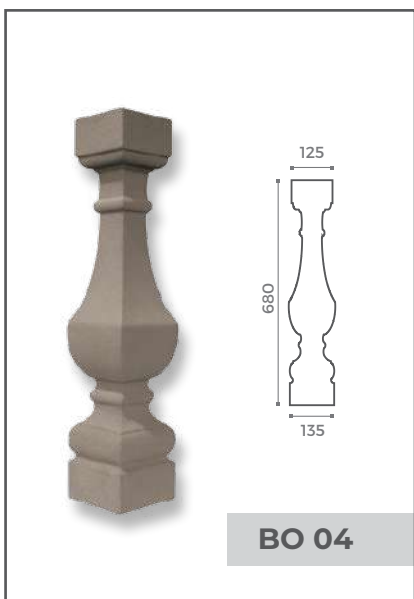
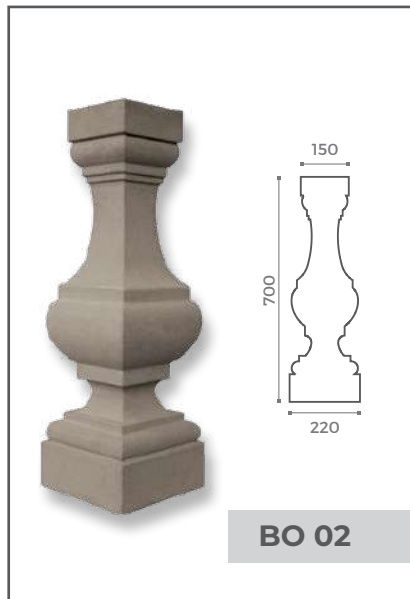
### POSTOLJE OGRADE



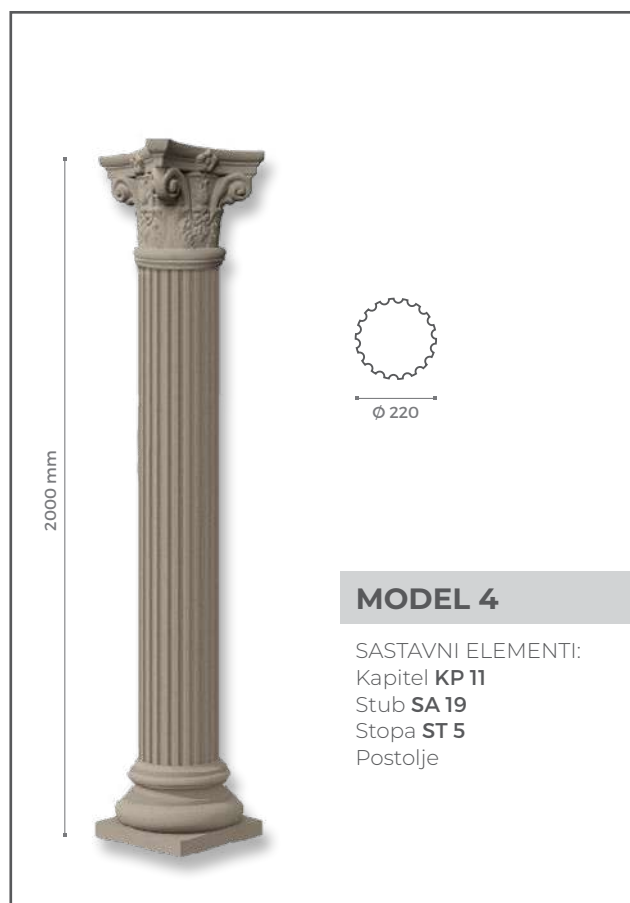
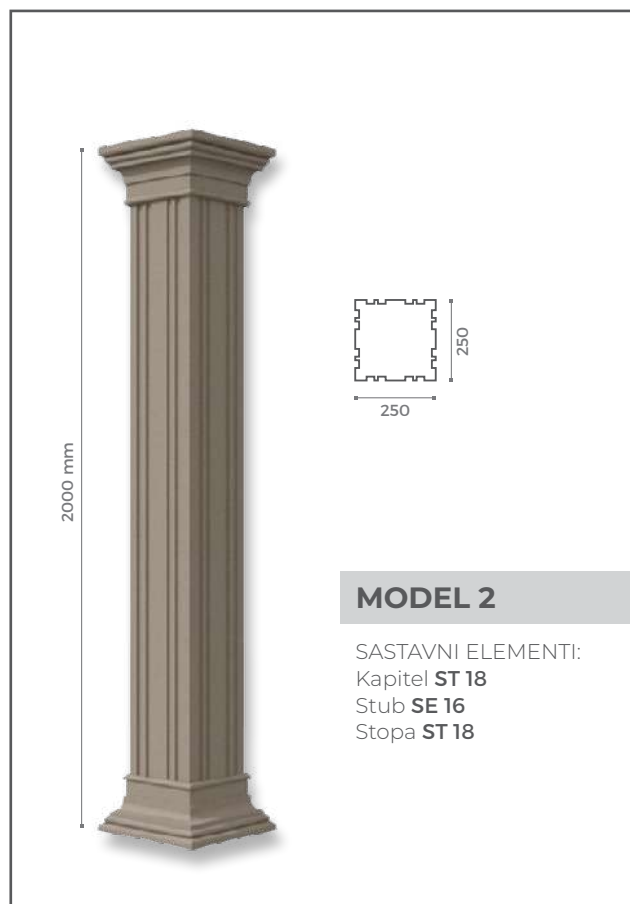
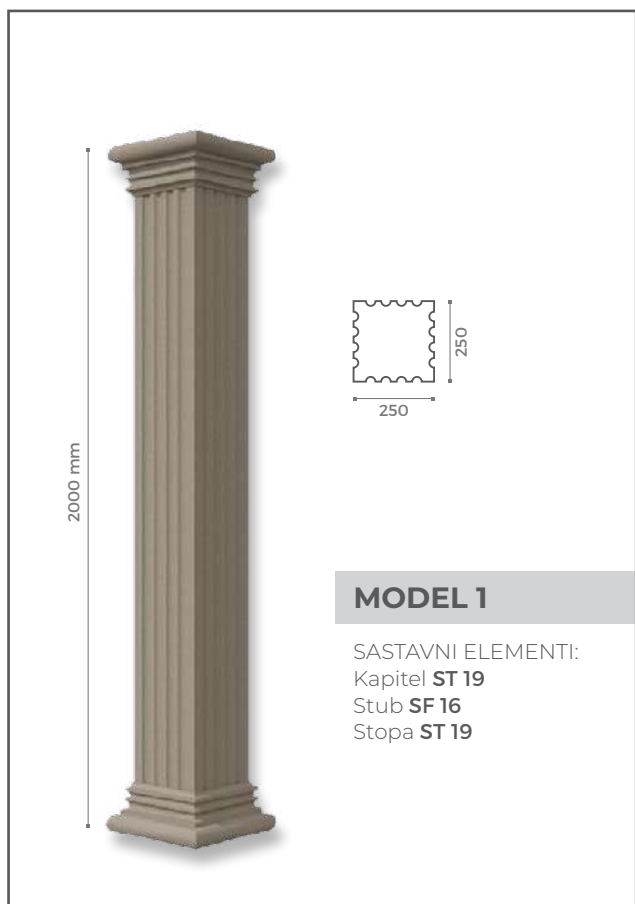
**PO**



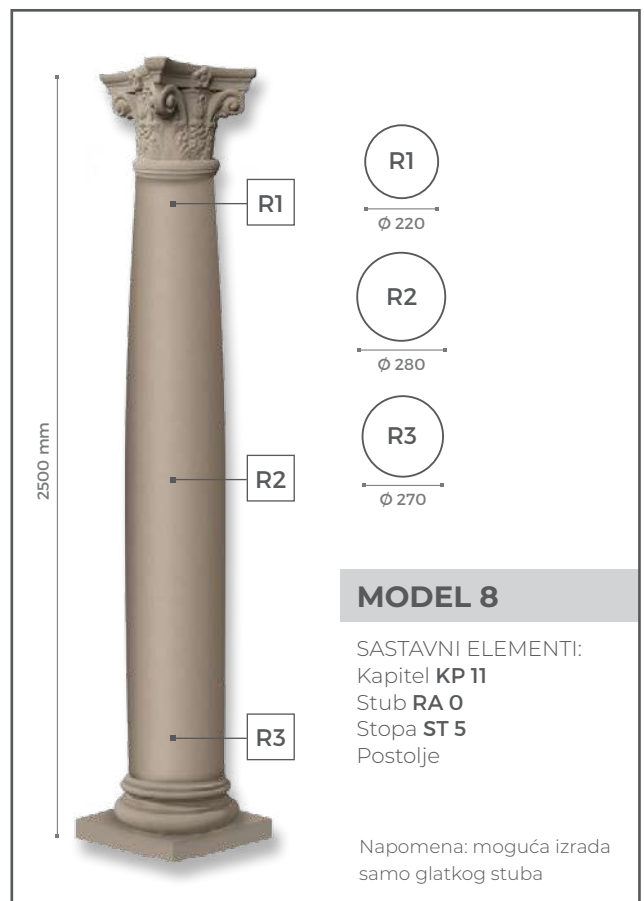
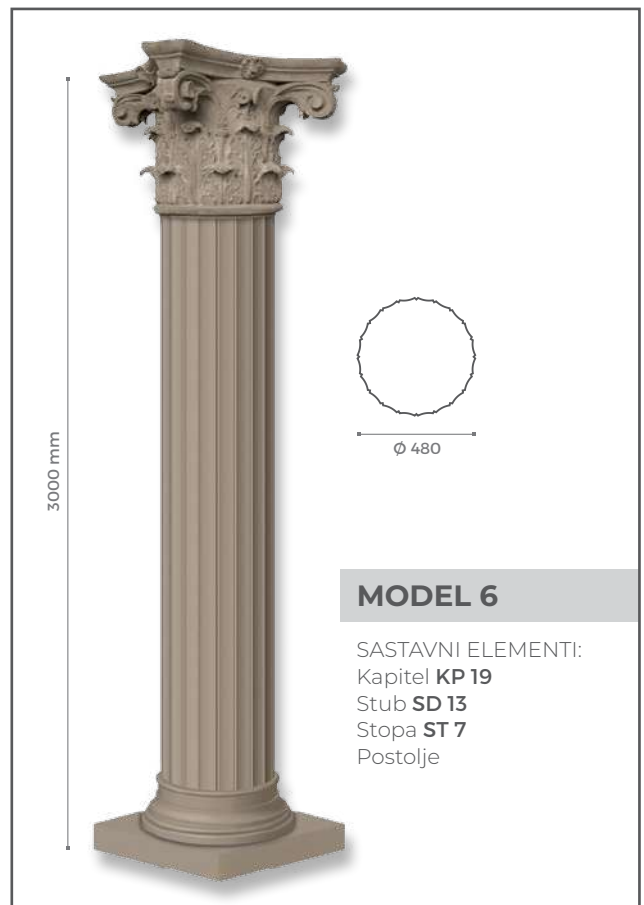
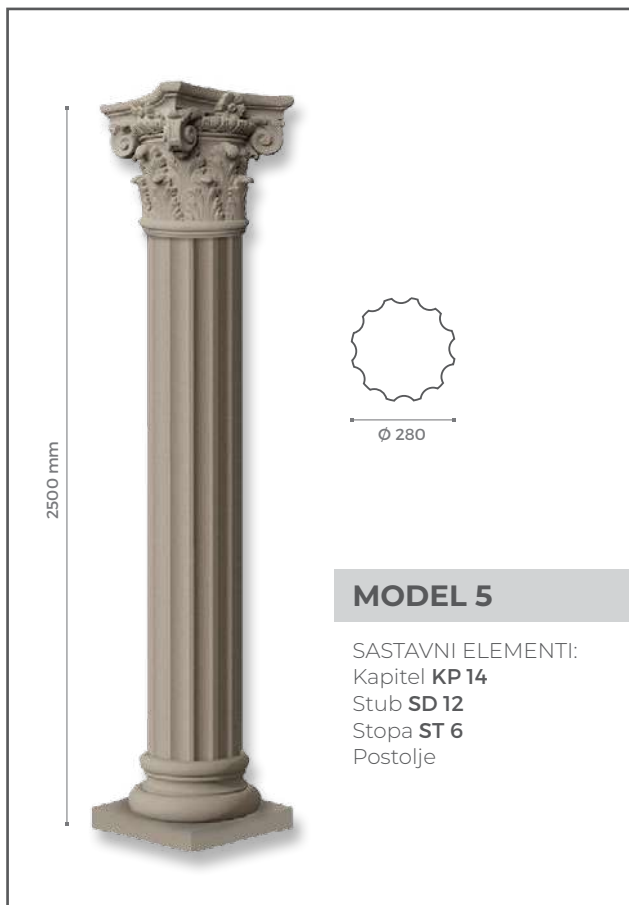
# BALUSTERI



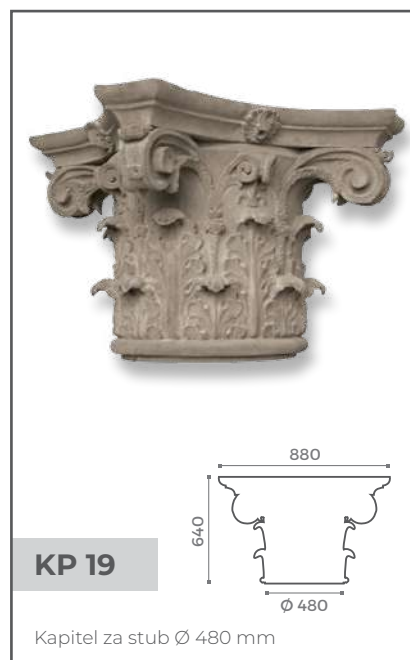
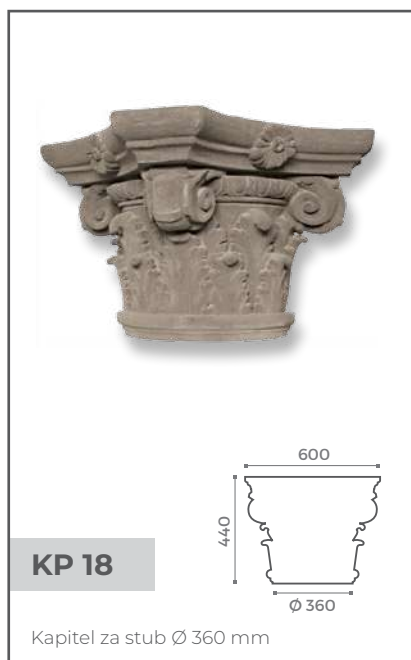
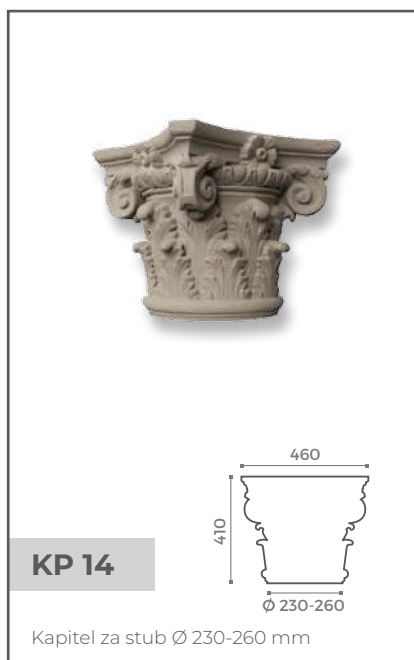
# FASADNI STUBOVI



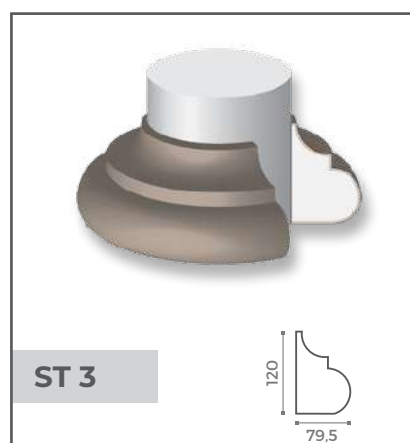
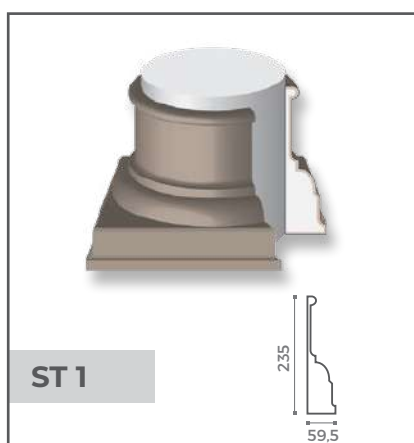
# FASADNI STUBOVI



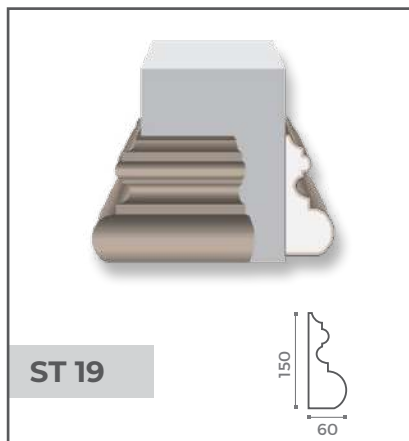
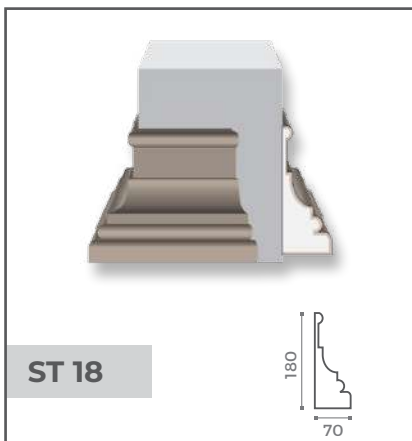
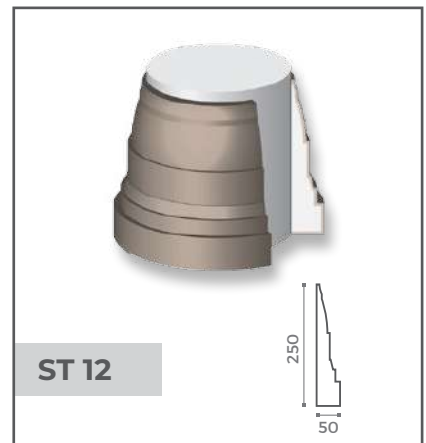
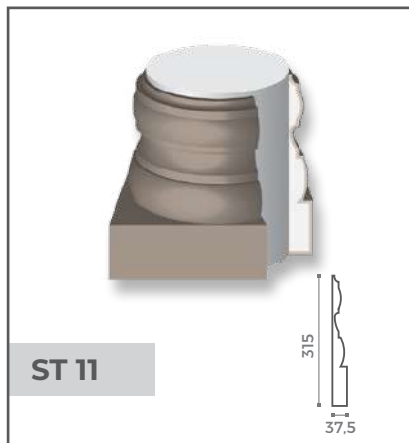
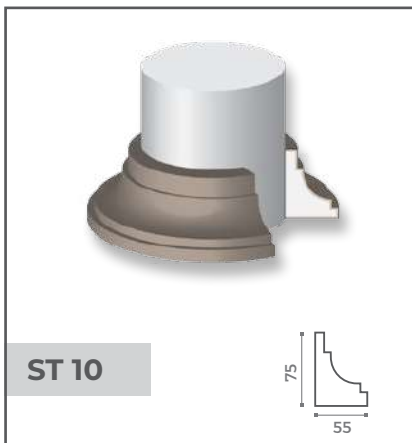
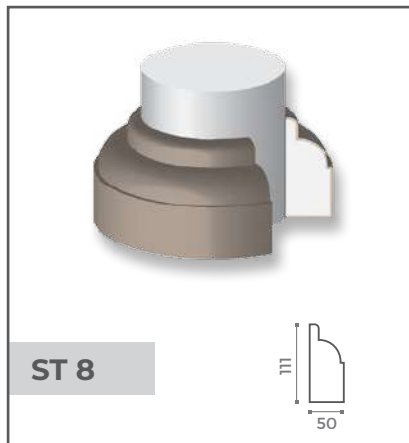
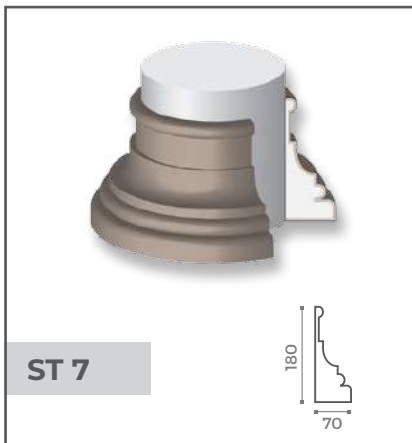
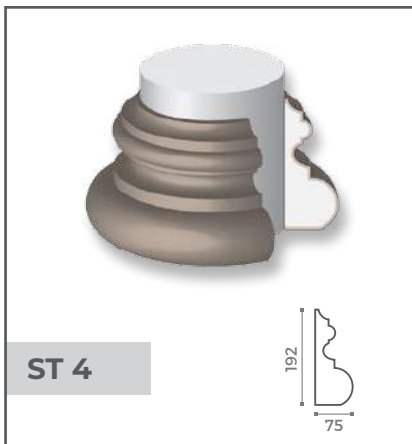
# FASADNI KAPITELI



# FASADNE STOPE

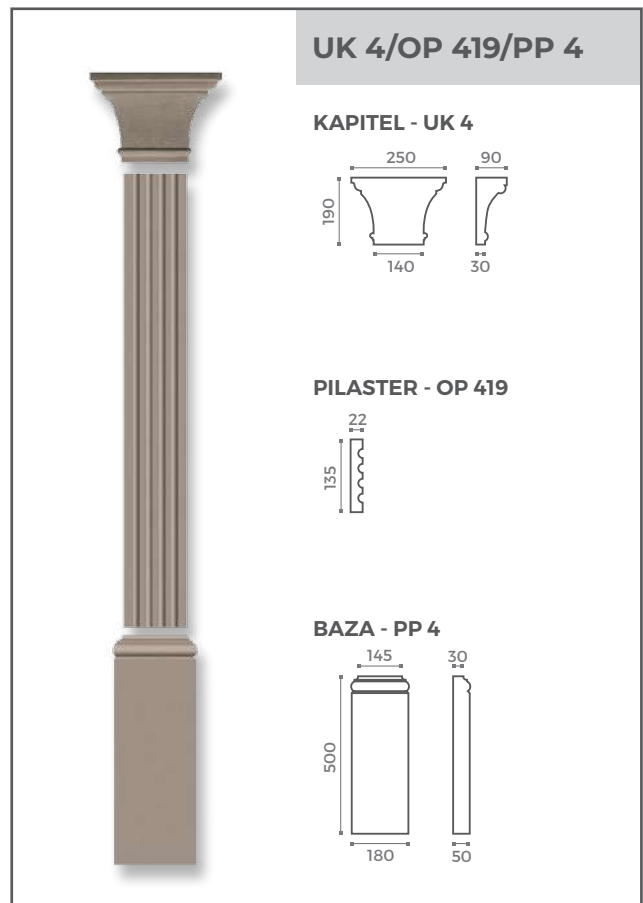
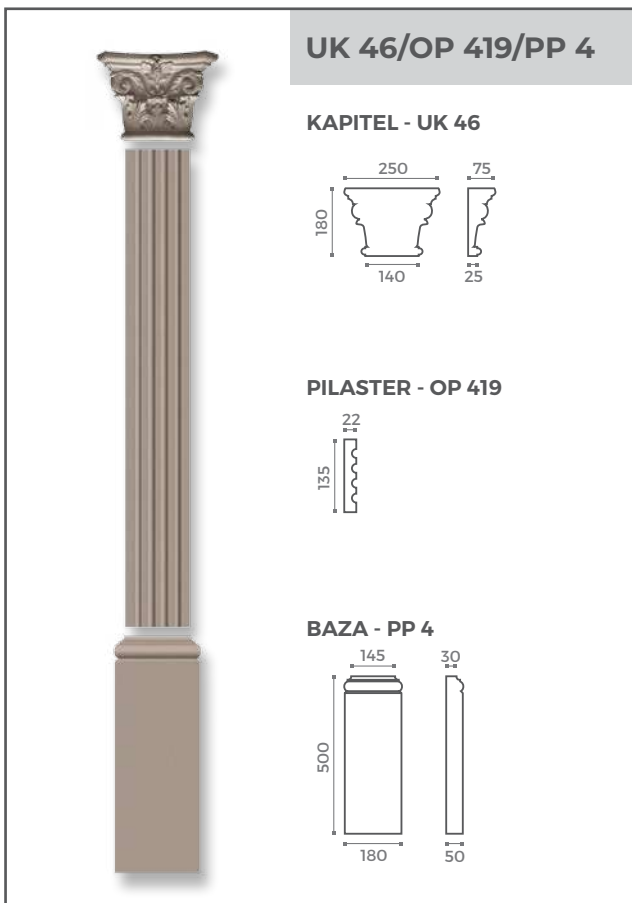
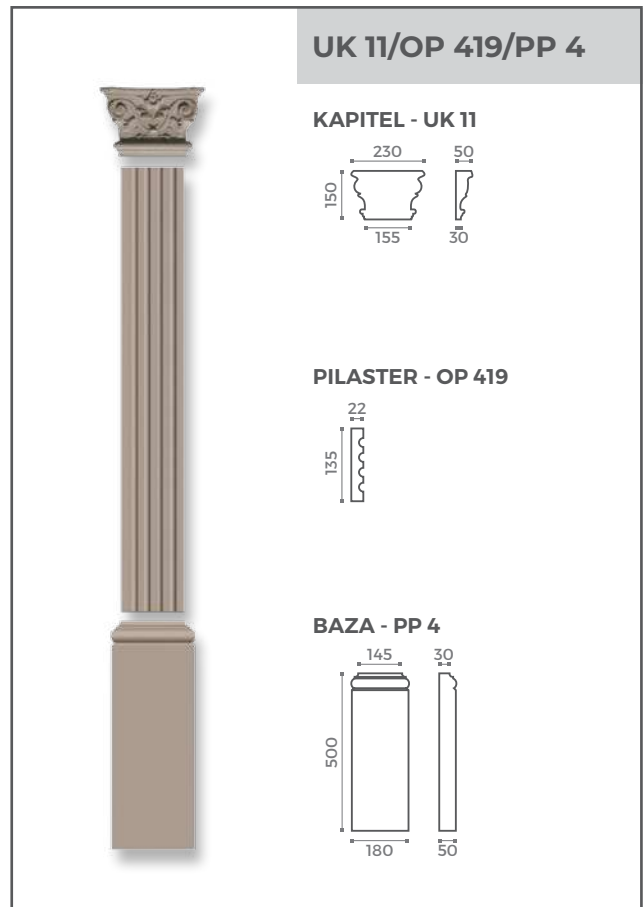
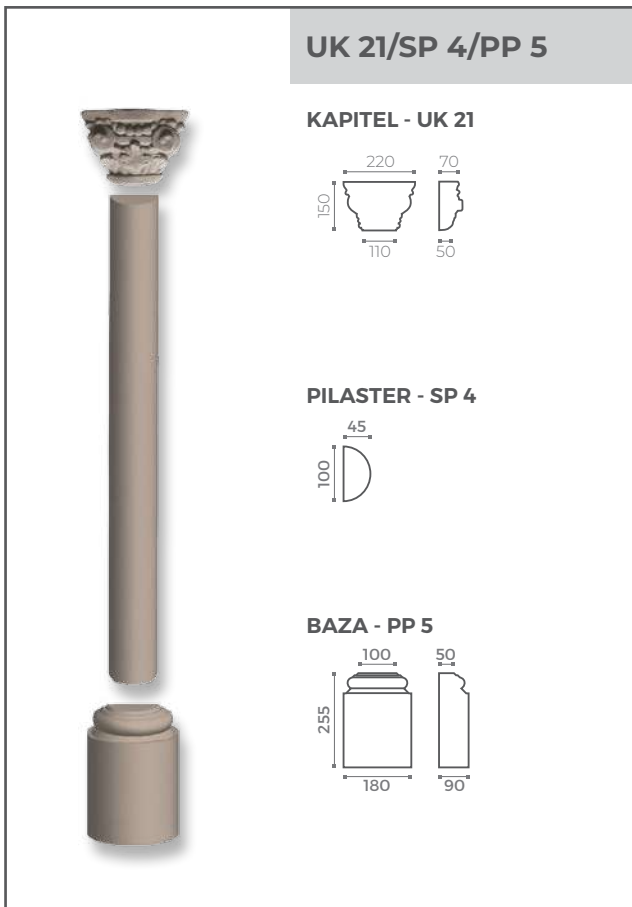


# FASADNE STOPE

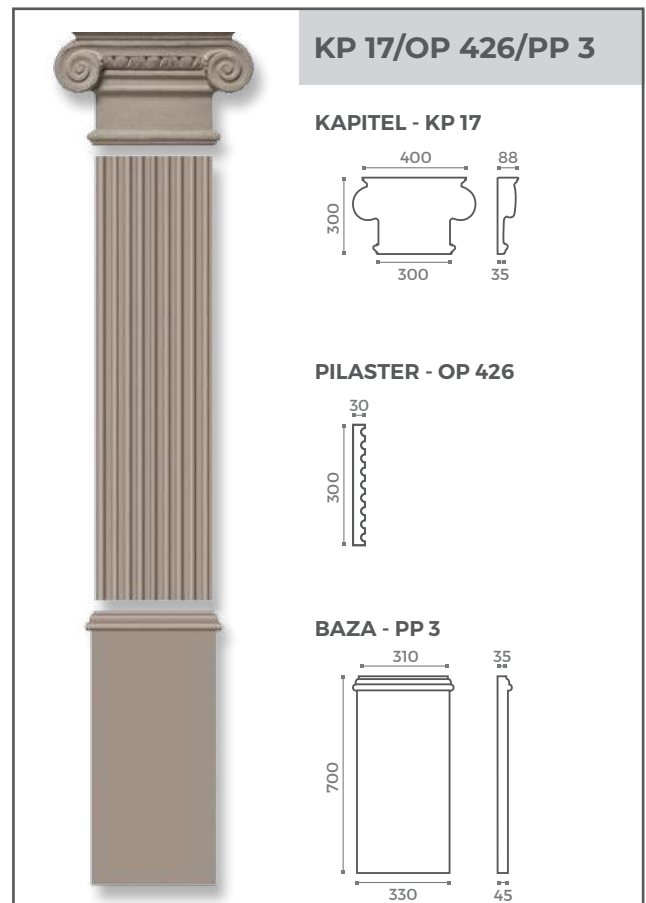
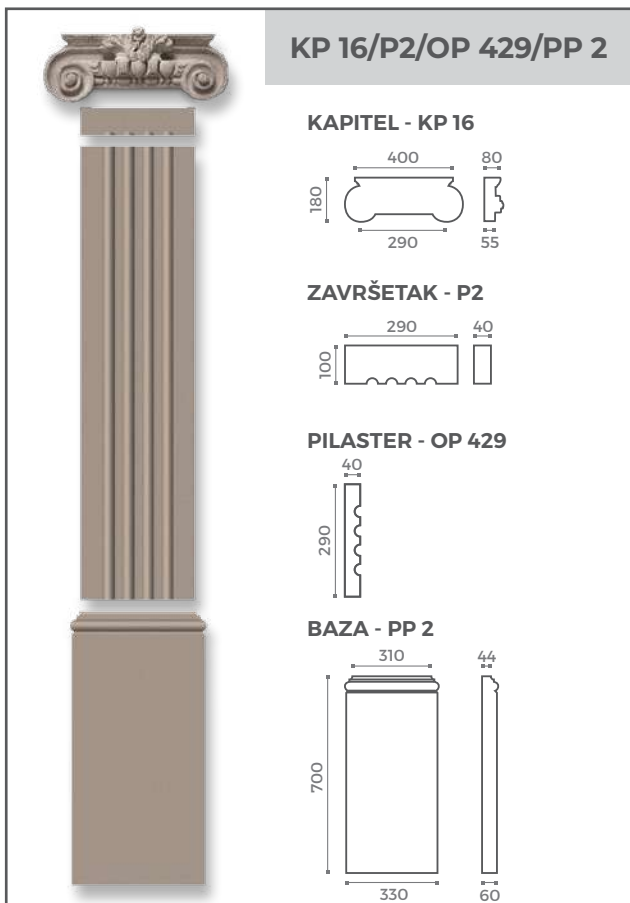
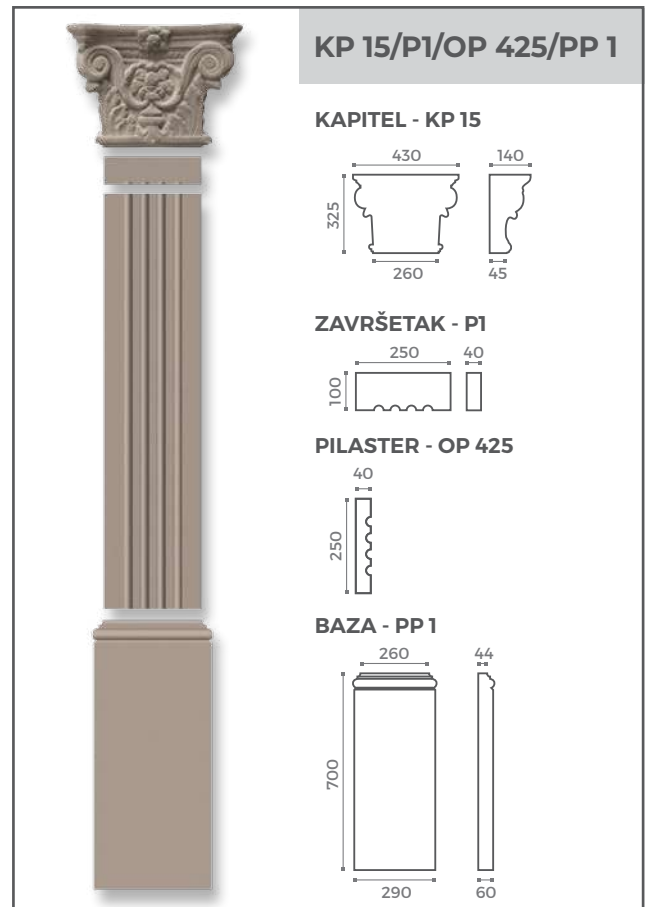
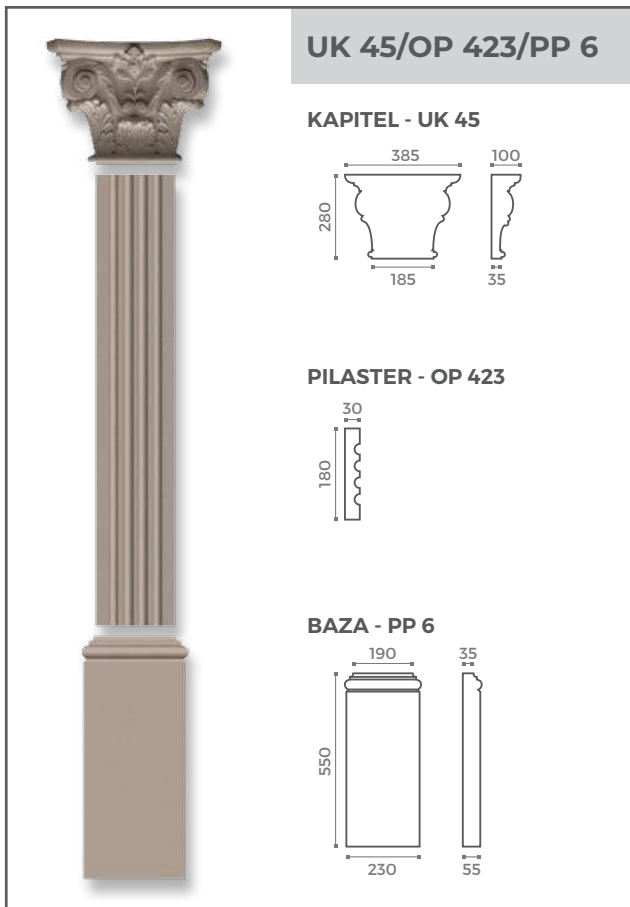




# FASADNI PILASTERI



# FASADNI PILASTERI



# PRIMERI PROZORA



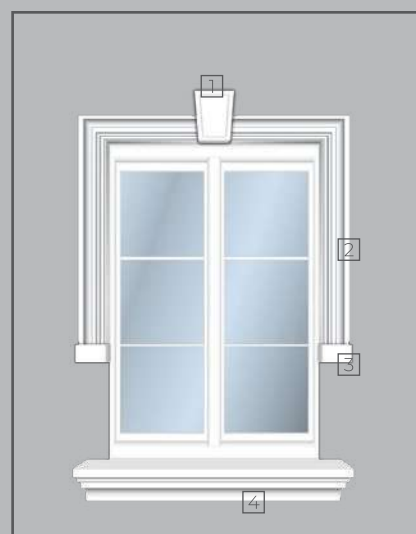
**MODEL 1**

- 1. UK 8
- 2. OP 301 A
- 3. PP 501 A



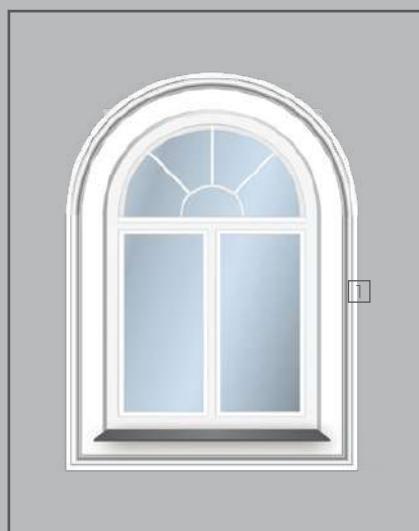
**MODEL 2**

- 1. PP 574
- 2. OP 305
- 3. PP 548



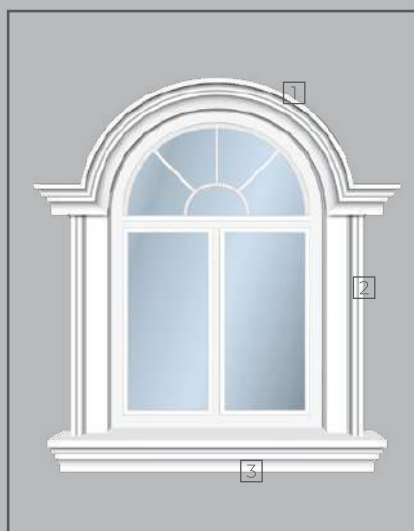
**MODEL 3**

- 1. UK 2
- 2. OP 323
- 3. UK 5
- 4. PP 548



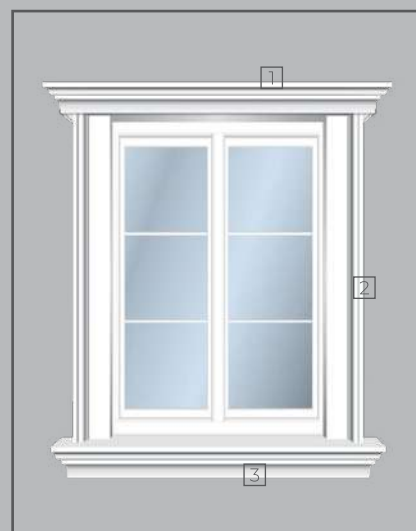
**MODEL 4**

- 1. OP 304



**MODEL 5**

- 1. PP 574
- 2. OP 304
- 3. PP 548



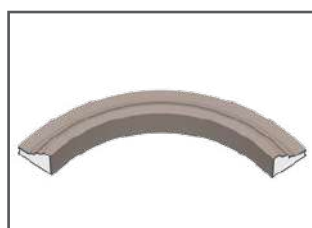
**MODEL 6**

- 1. PP 574
- 2. OP 304
- 3. PP 554

# PRIMERI SAVIJANJA LUKA



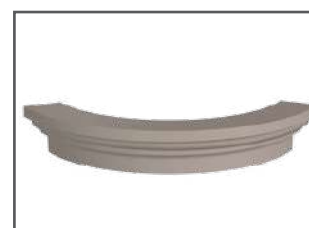
**PRIMER 1**



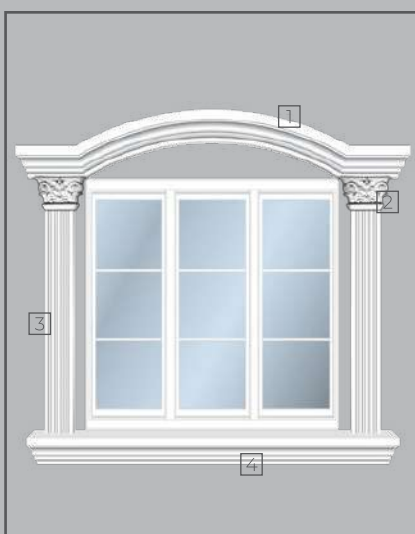
**PRIMER 2**



**PRIMER 3**



**PRIMER 4**



**MODEL 7**

- 1. PP 501 B                      3. OP 419
- 2. UK 11                         4. PP 501 A



**MODEL 8**

- 1. OP 303 A
- 2. PP 508 B



**MODEL 9**

- 1. PP 506
- 2. OP 305



**MODEL 10**

- 1. OP 306 A
- 2. PKL 300



**MODEL 11**

- 1. OP 301 A
- 2. PP 515 B
- 3. UK VESNA



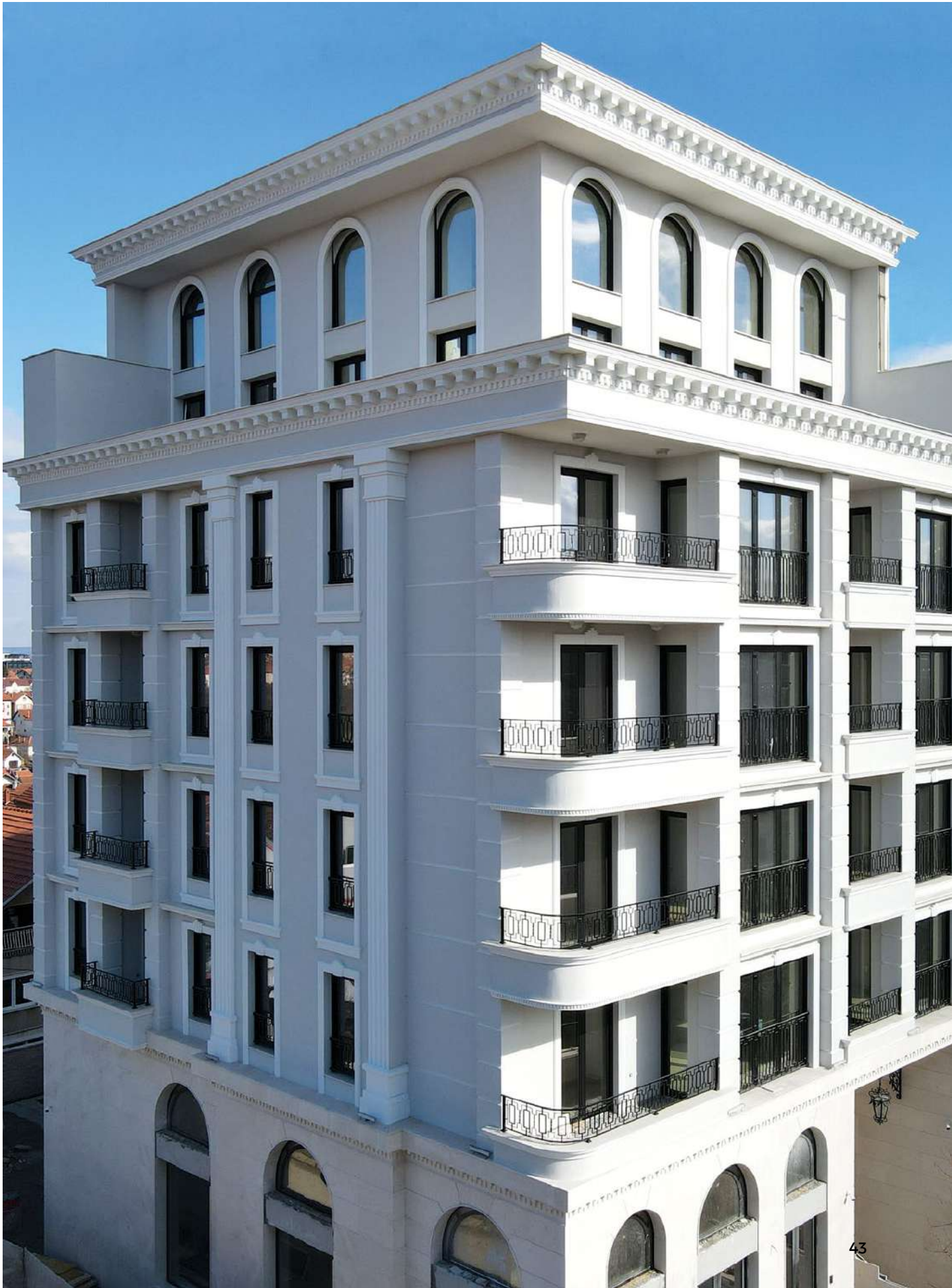
**MODEL 12**

- 1. PP 515 C                      4. UK 38
- 2. OP 308                        5. PP 508 B
- 3. RS 150

\* DIMENZIJE PROZORA U MODELIMA 1-6 I 8-12 SU 120x80 cm  
 \* DIMENZIJE PROZORA U MODELU 7 SU 120x120 cm











*Details*



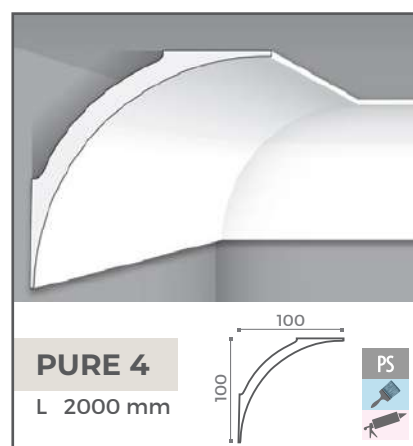
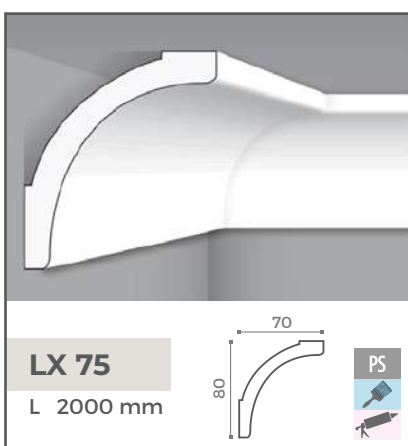
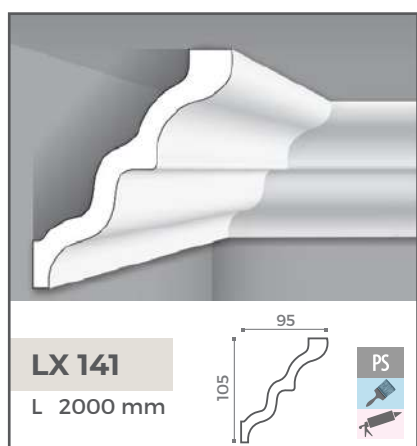
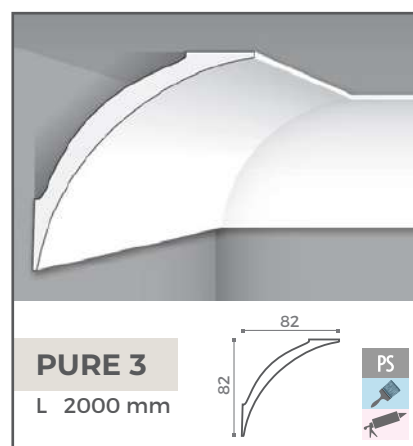
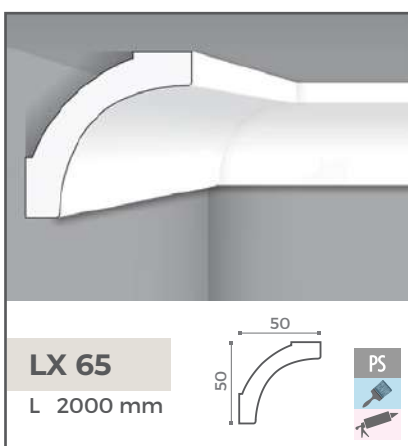
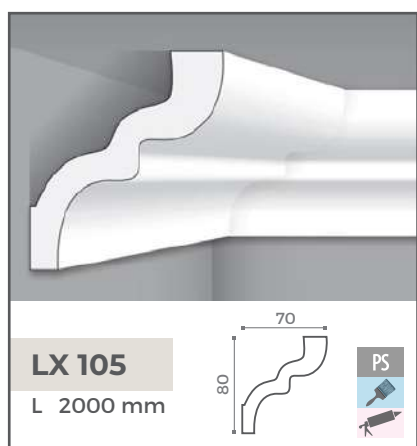
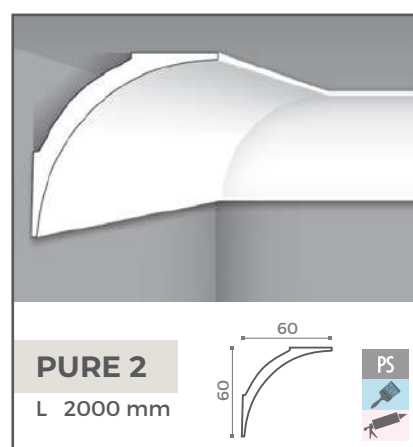
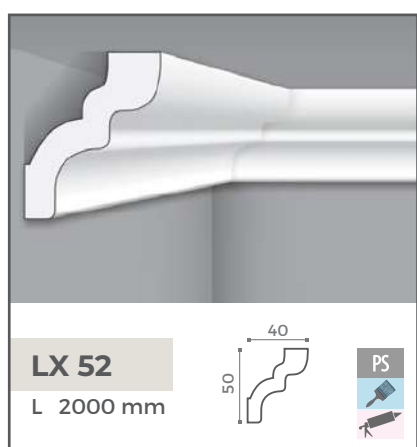
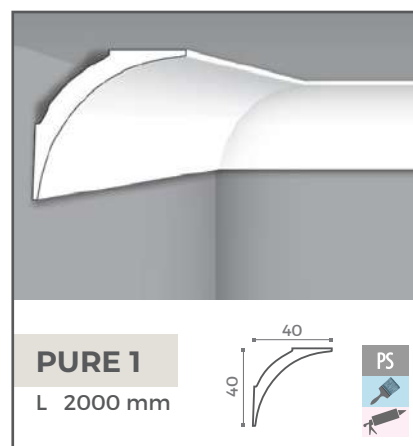
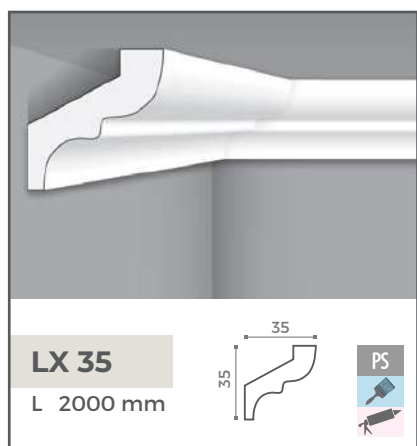






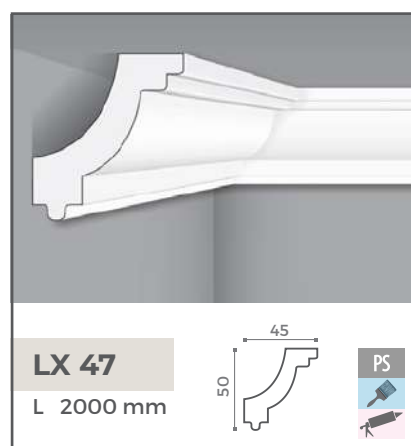
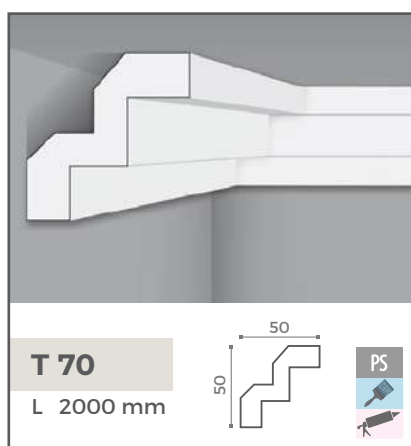
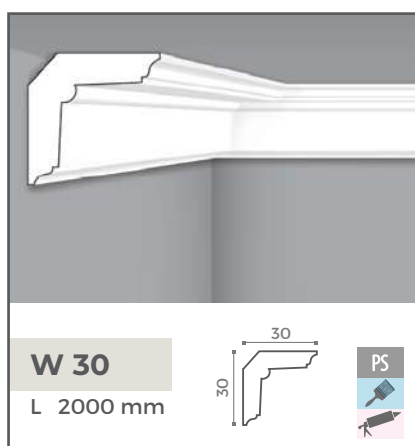
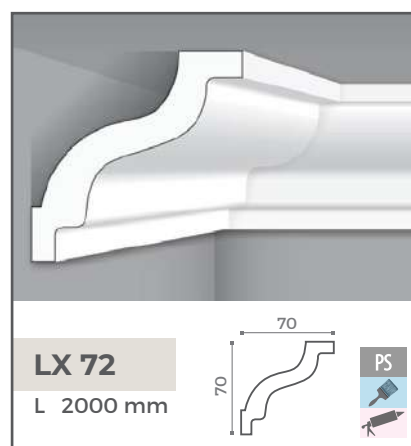
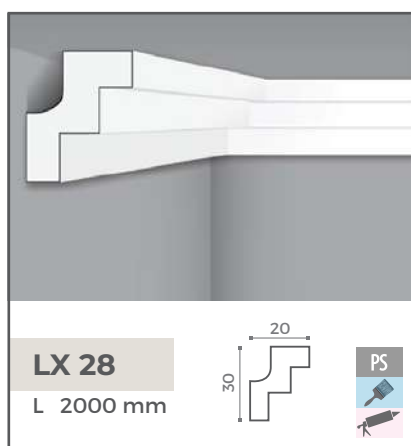
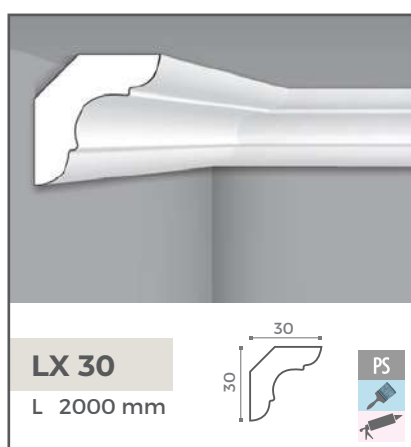
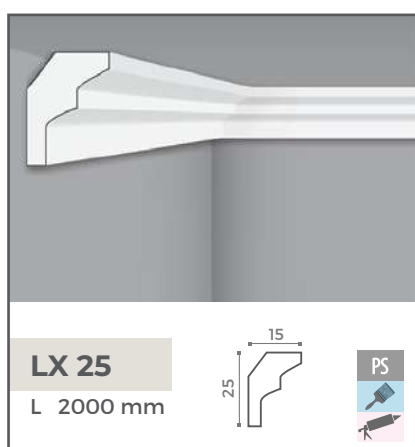
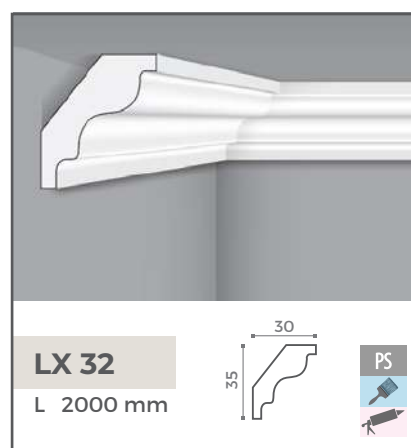
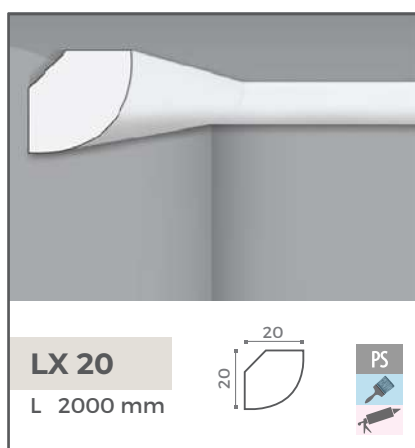
DEKORATIVNI ELEMENTI ZA  
ENTERTAJNER

# PLAFONSKE LAJSNE

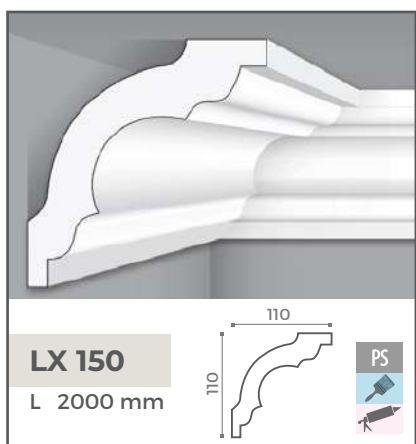
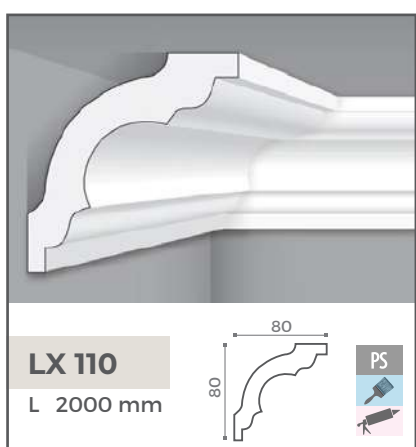
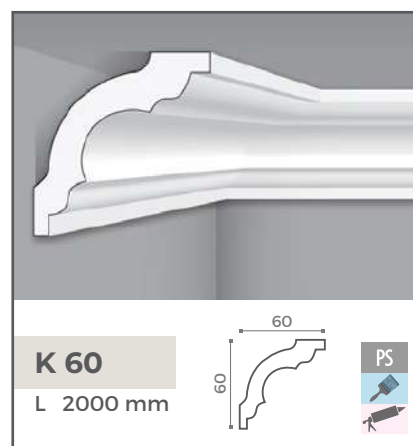
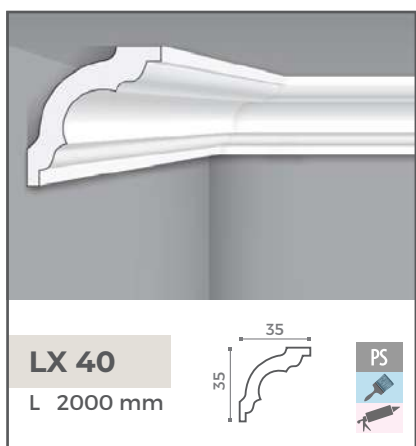




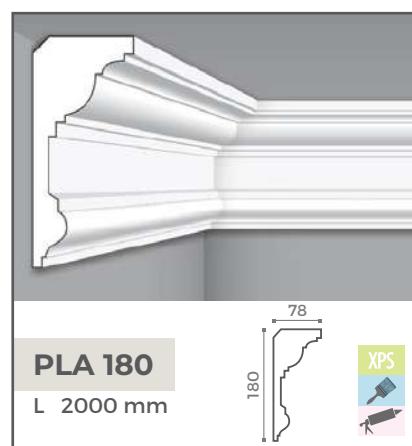
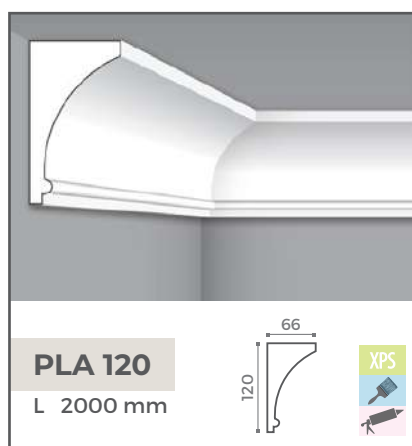
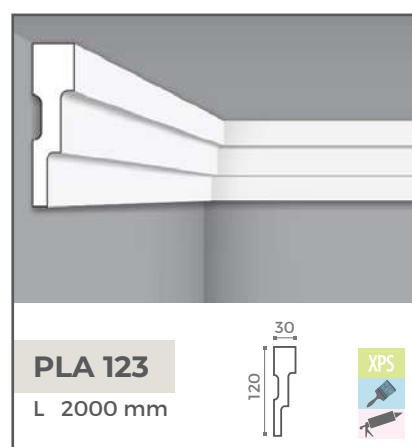
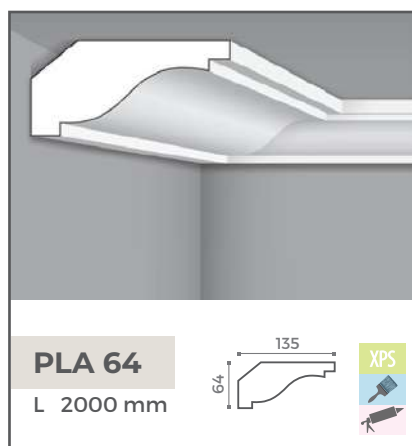
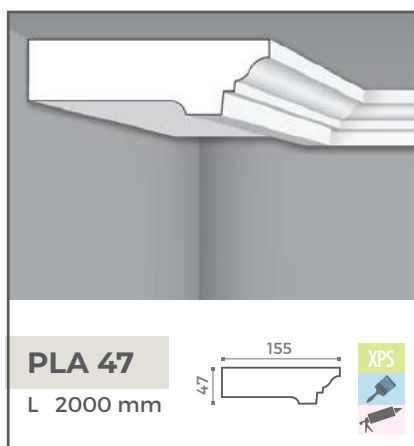
# PLAFONSKE LAJSNE



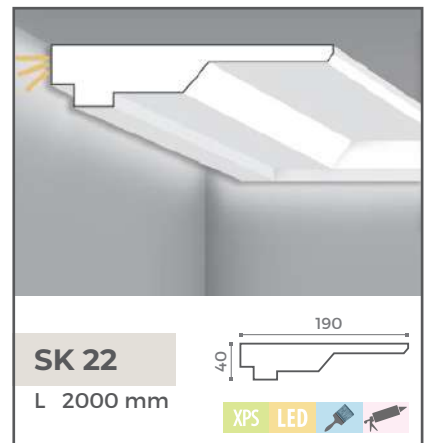
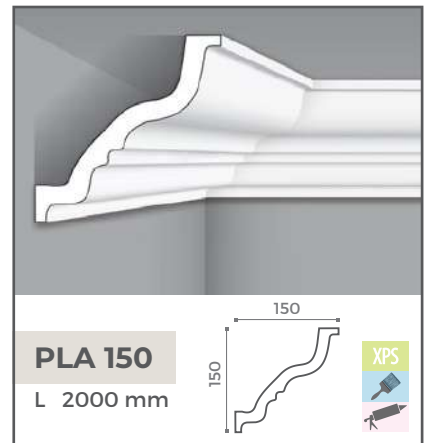
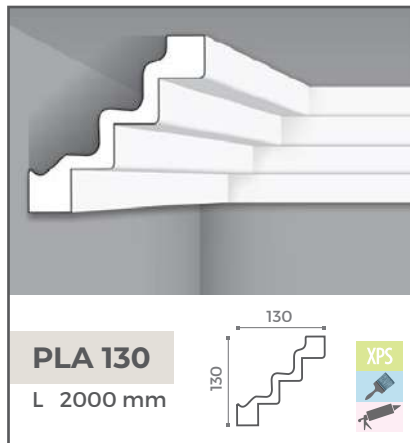
# PLAFONSKE LAJSNE



# PLAFONSKE LAJSNE



# PLAFONSKE LAJSNE











# PLAFONSKE LAJSNE



nmc

\* Kombinuje se sa dekorativnim uglom Z42 ili ukrasnom lajsnom Z41

**Z 40**  
L 2000 mm  
PROFESSIONAL



PU



nmc

\* Kombinuje se sa dekorativnim uglom Z42

**Z 41**  
L 2000 mm  
PROFESSIONAL



PU



nmc

\* Kombinuje se sa ukrasnim lajsnama Z40 i Z41

**Z 42**  
L 2000 mm  
PROFESSIONAL



PU



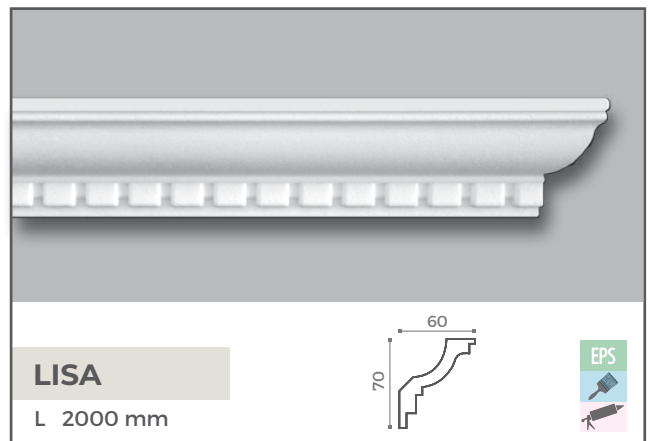
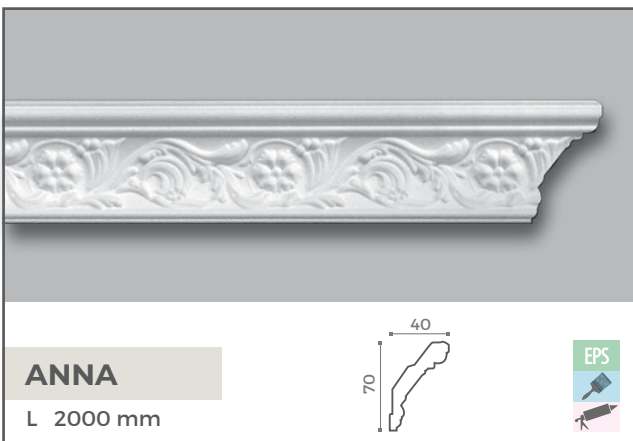
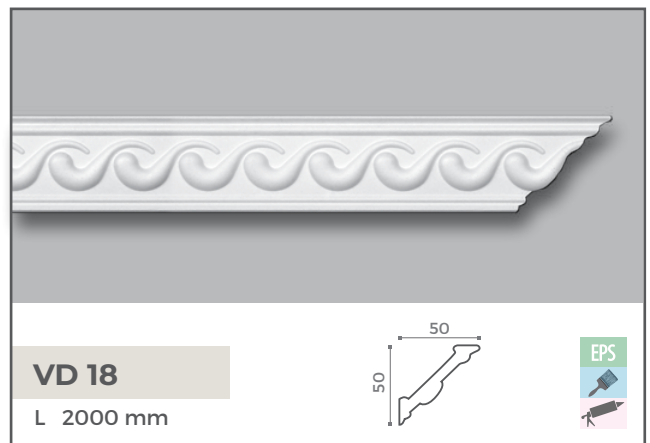
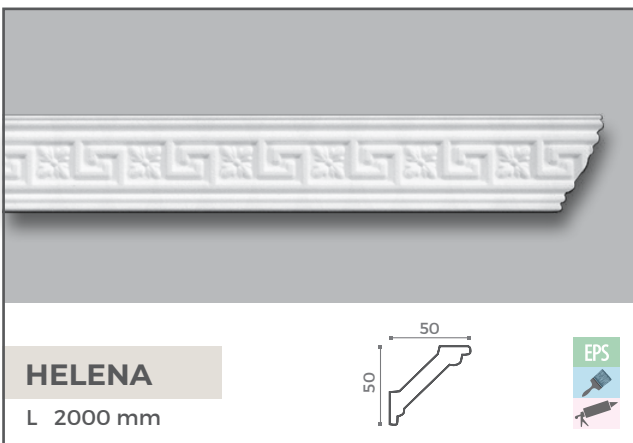
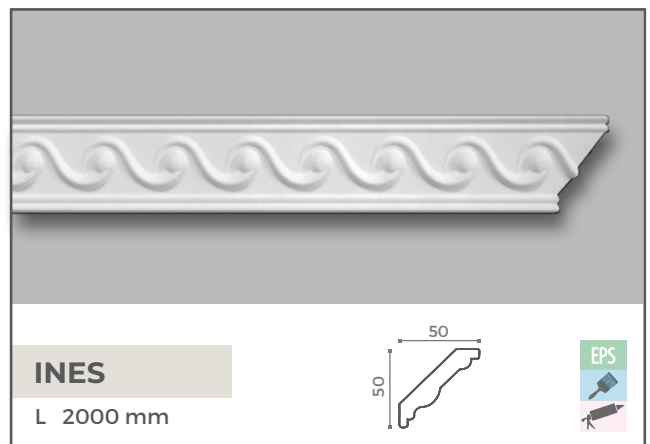
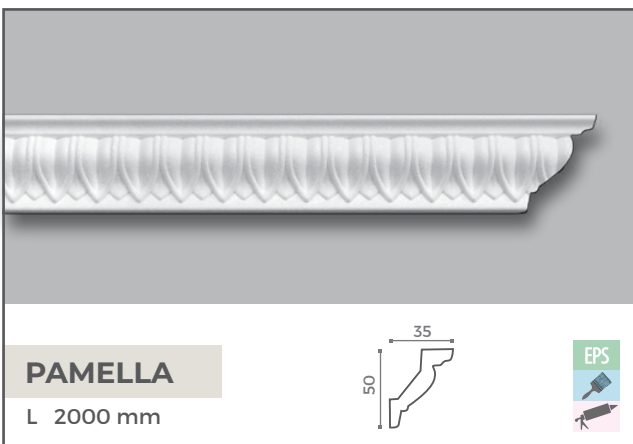
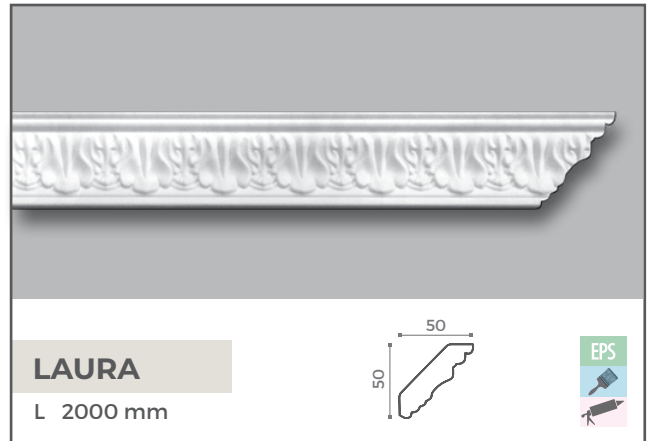
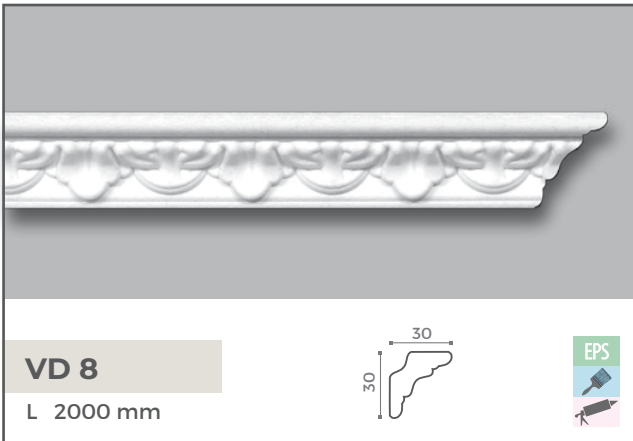




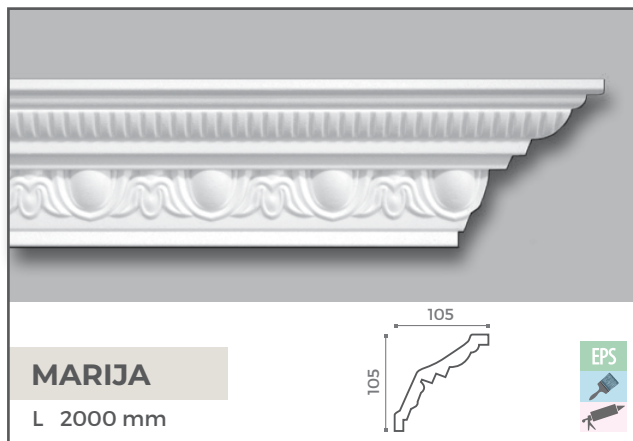
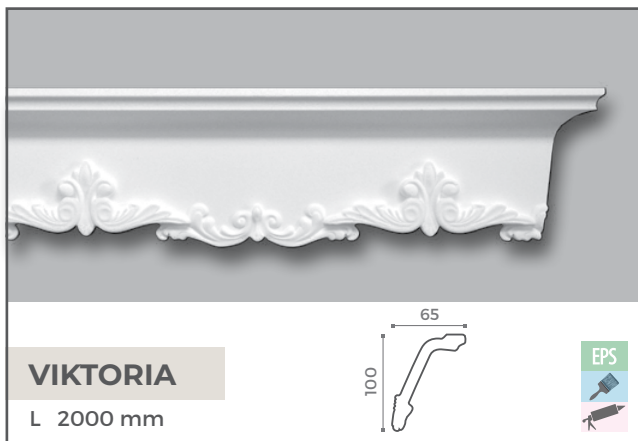
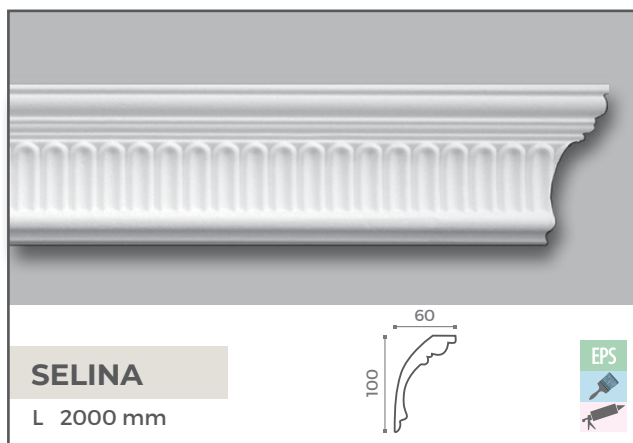
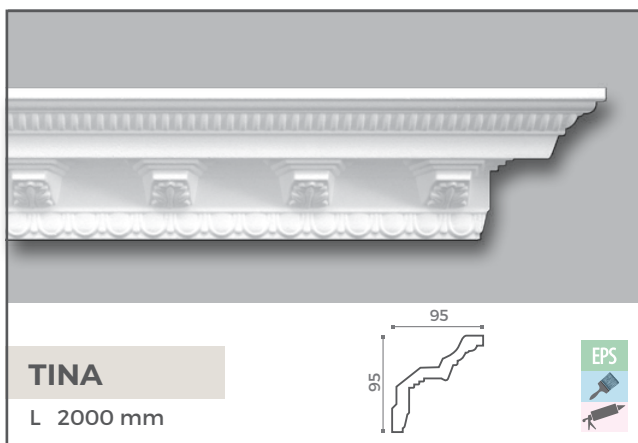
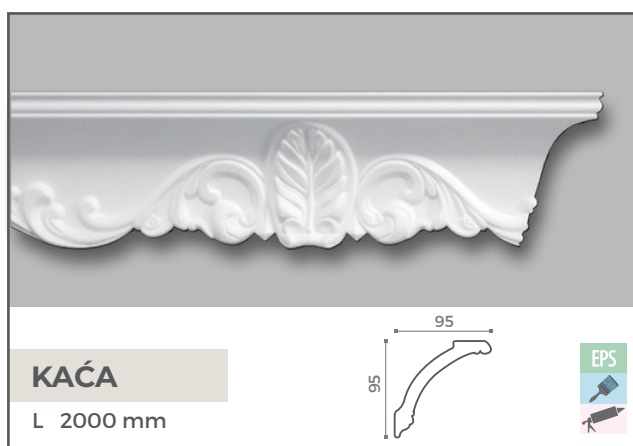
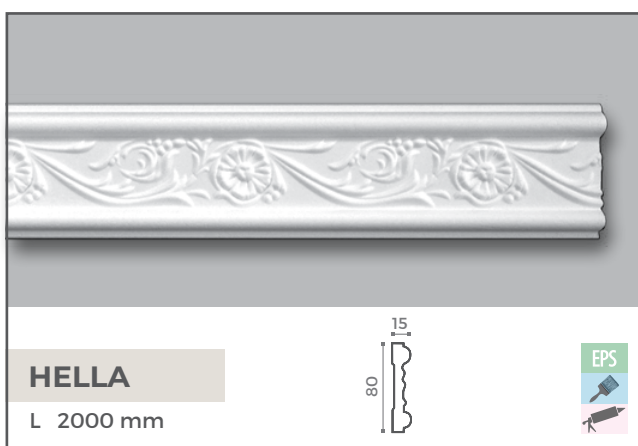
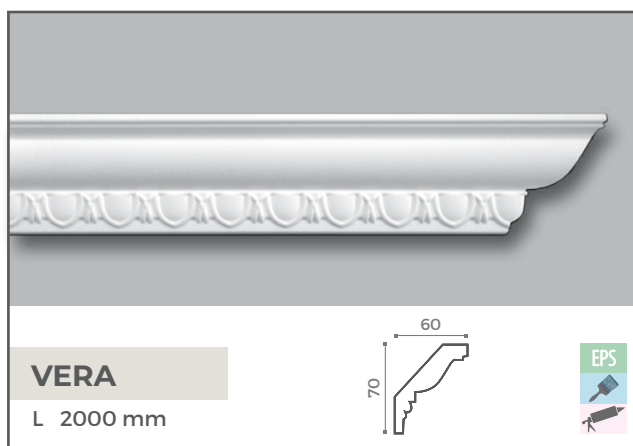
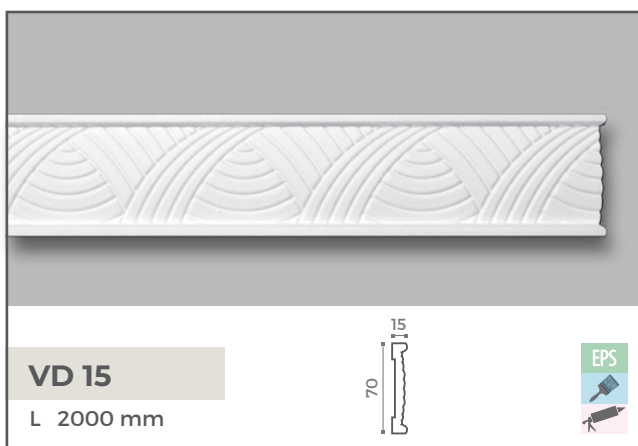
**G**ravirane lajsne obogaćene su dekorativnim ornamentima na površini, koji enterijeru daju dodatnu estetsku vrednost. Ornamenti modernih ili klasičnih linija čine enterijer jedinstvenim, atraktivnim i luksuznim.



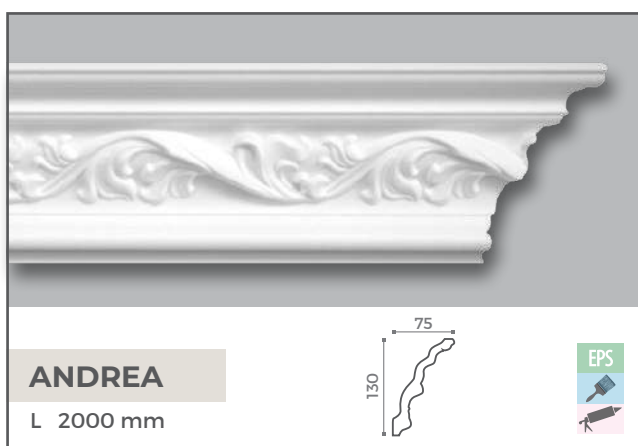
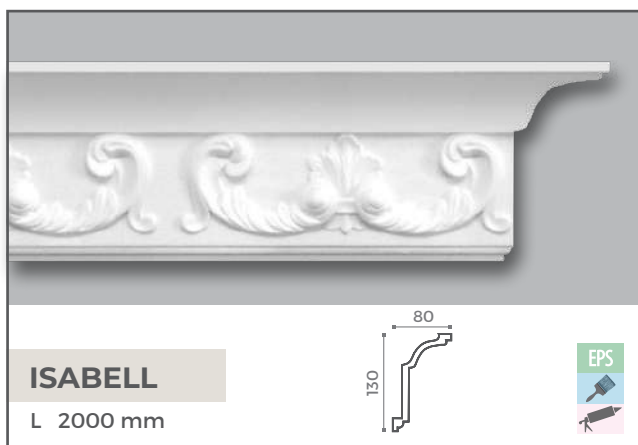
# GRAVIRANE LAJSNE



# GRAVIRANE LAJSNE

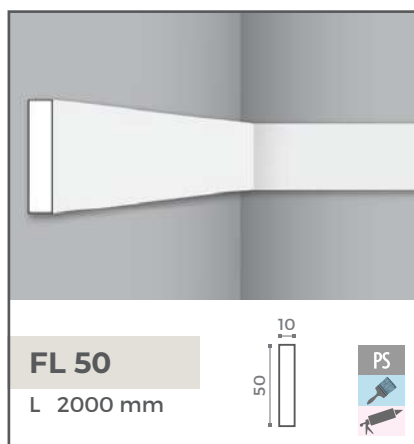
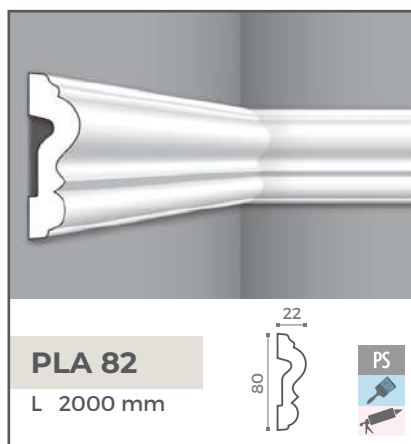
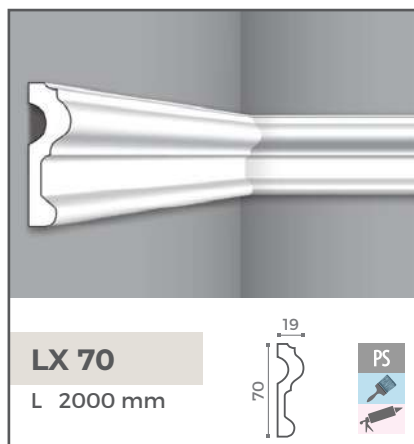
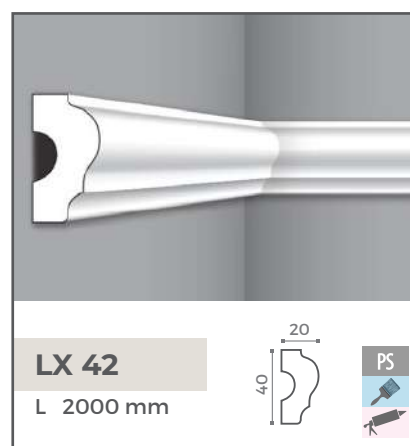
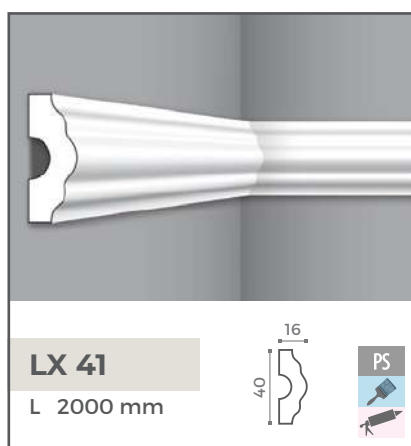
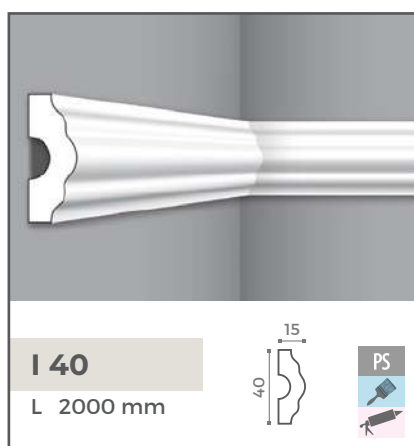
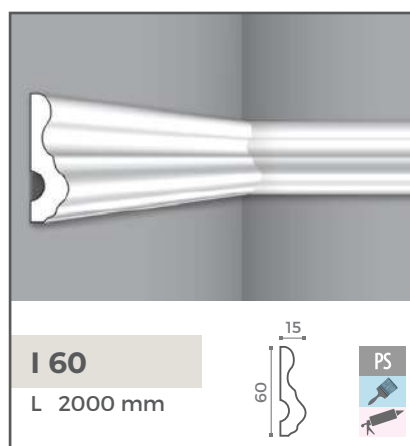
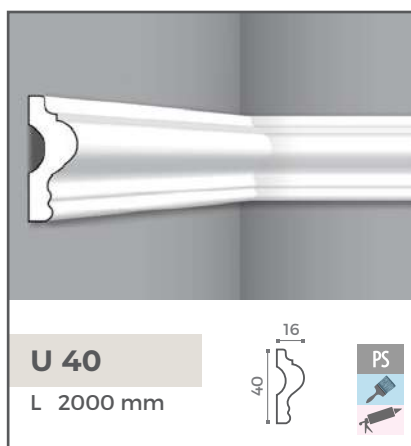
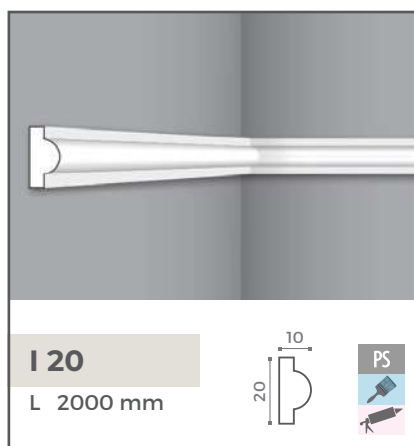


# GRAVIRANE LAJSNE

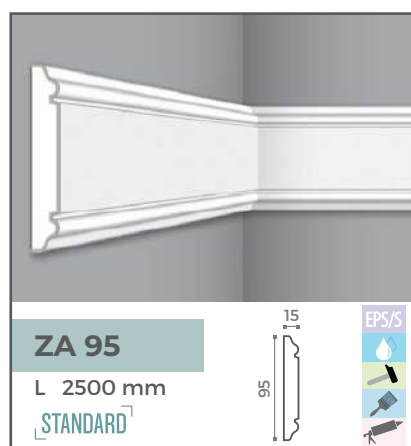
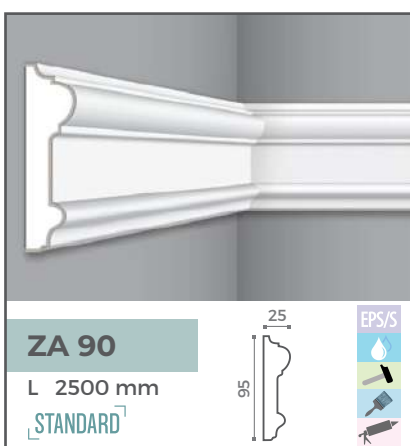
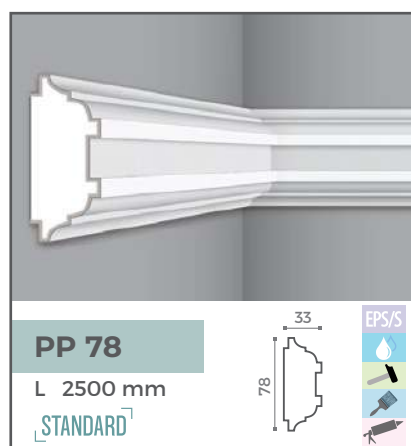
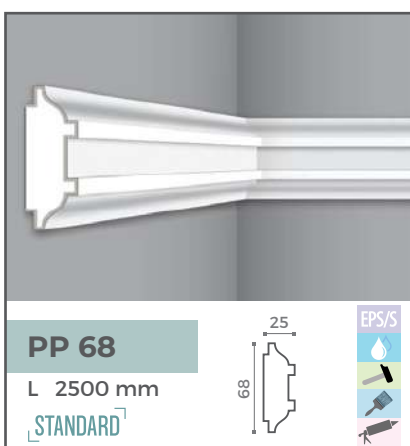
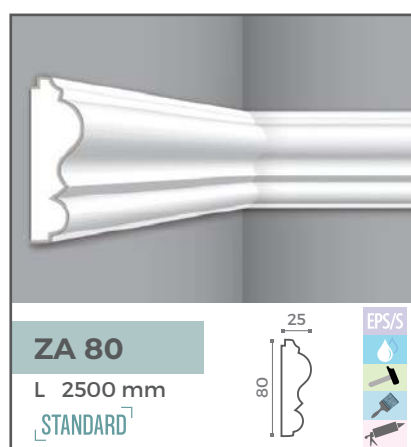
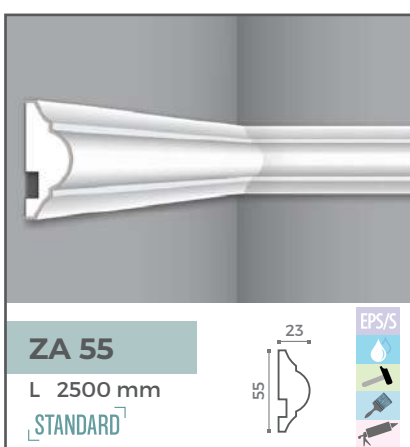
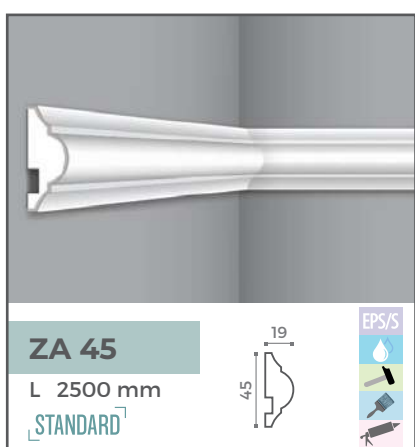
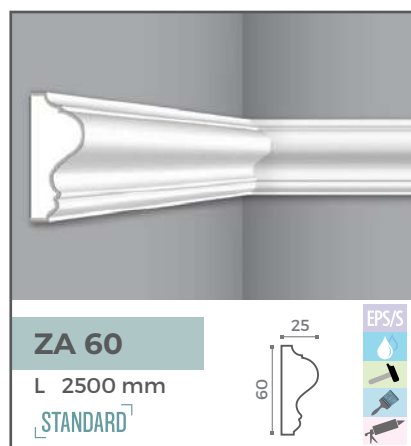
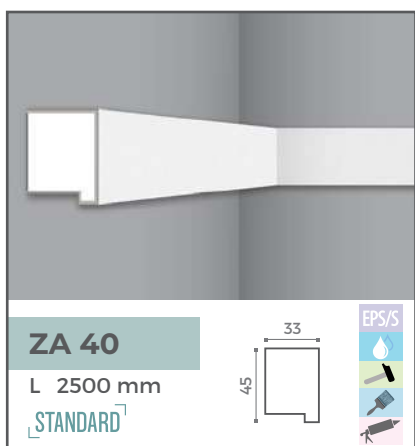




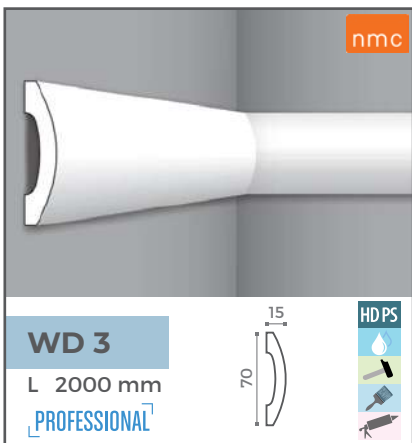
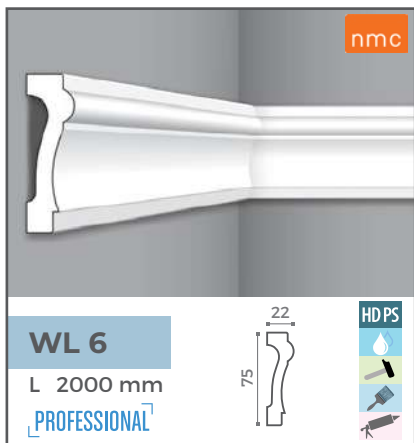
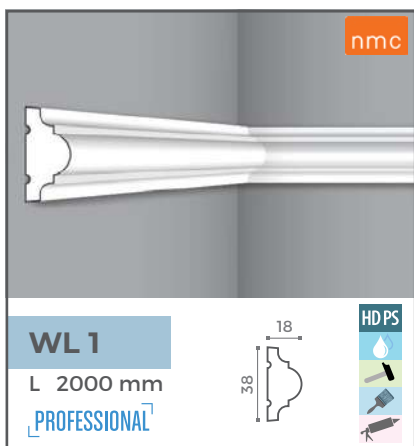
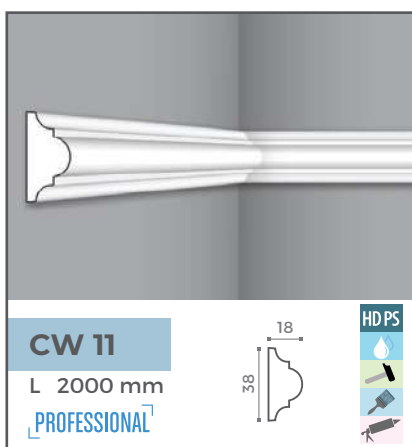
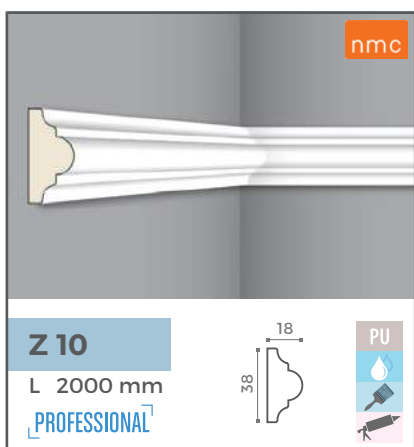
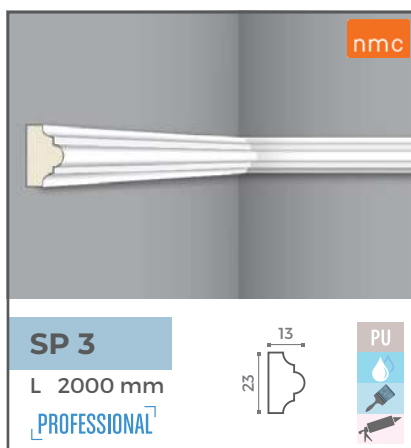
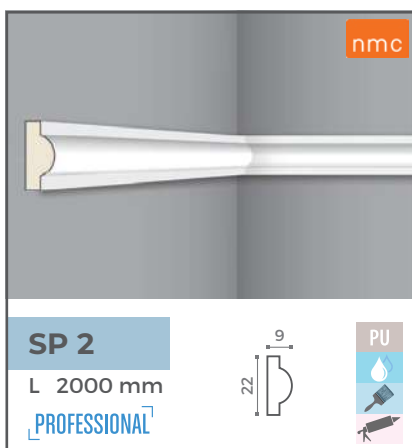
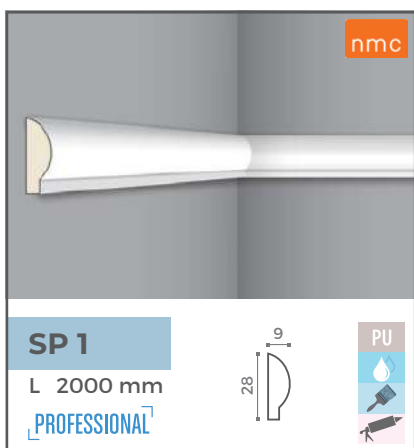
# ZIDNE LAJSNE



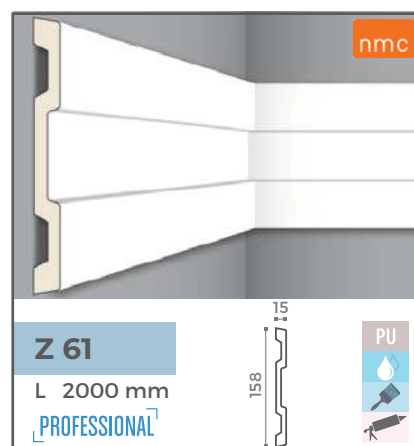
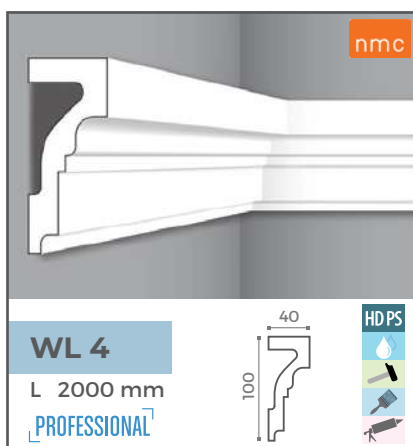
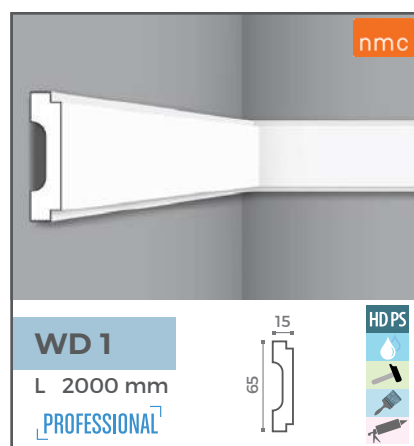
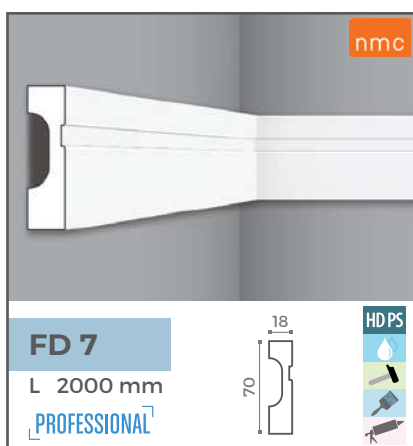
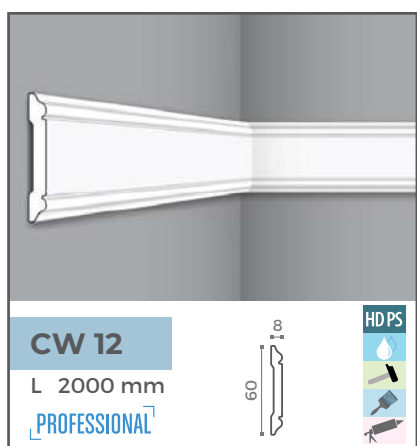
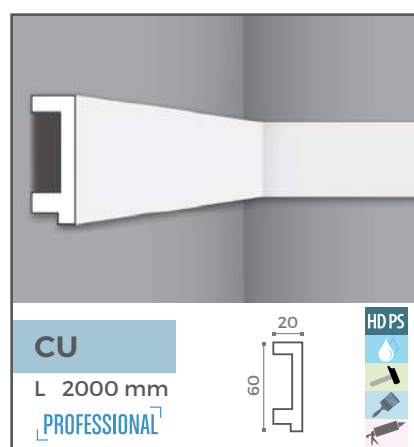
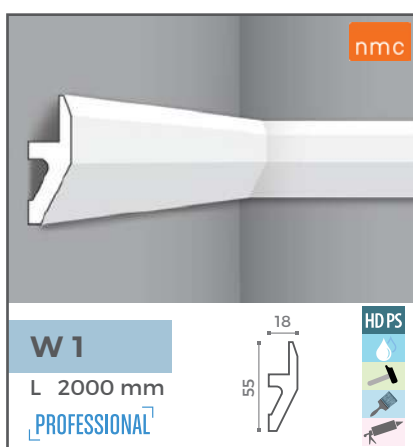
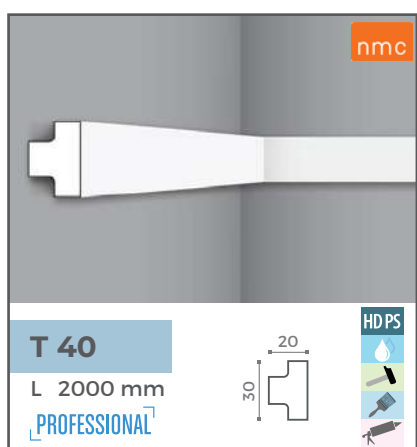
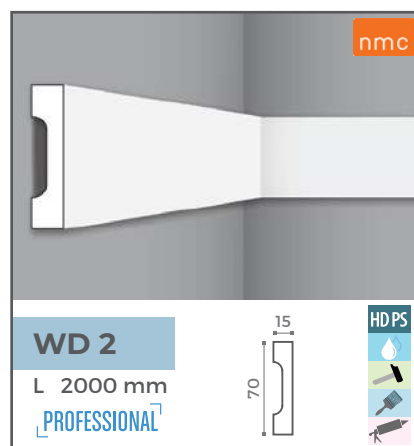
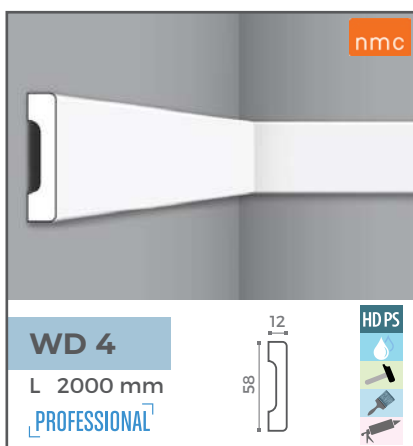
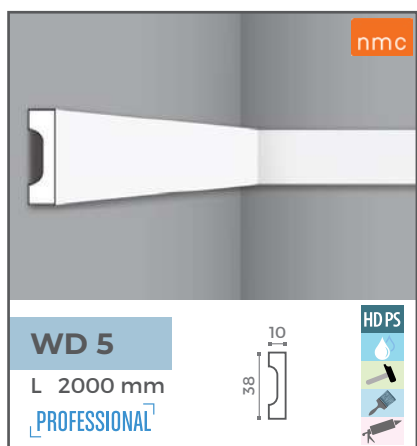
# ZIDNE LAJSNE



# ZIDNE LAJSNE

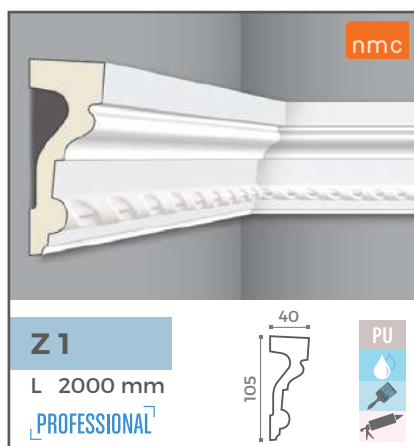
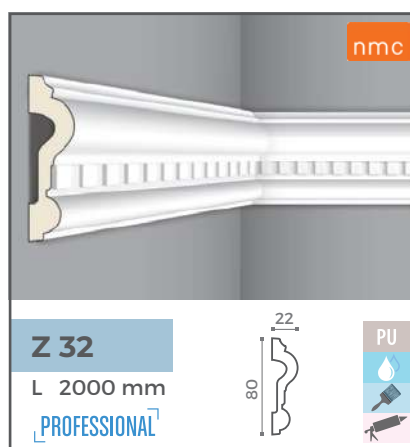
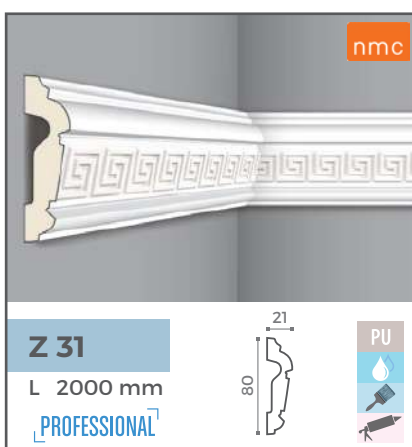
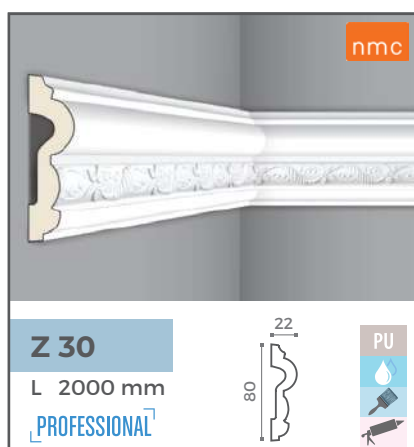
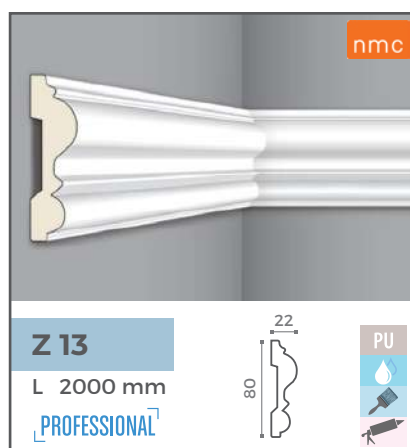
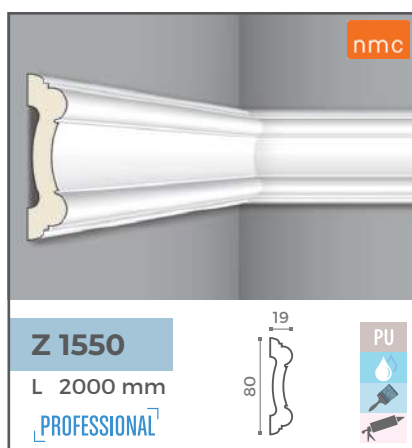
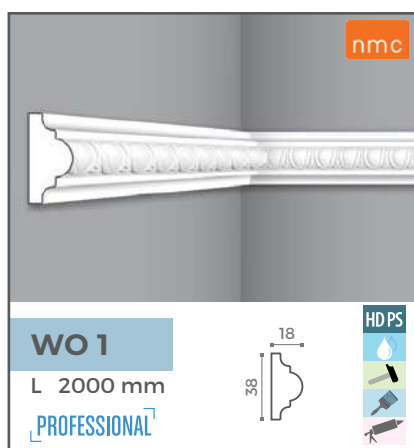


# ZIDNE LAJSNE

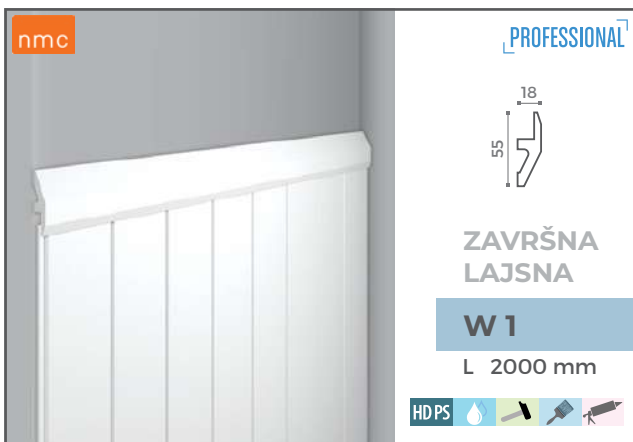
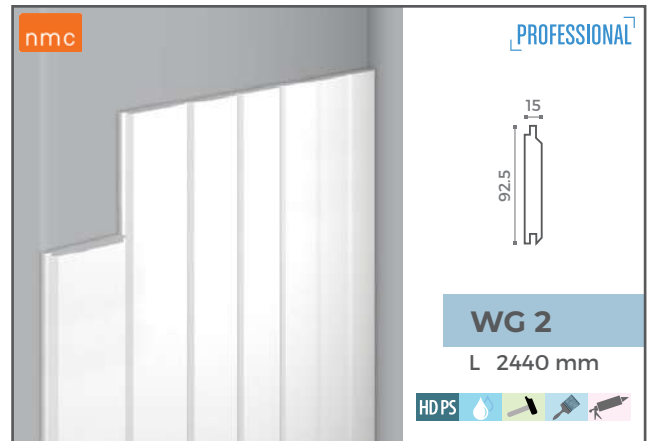
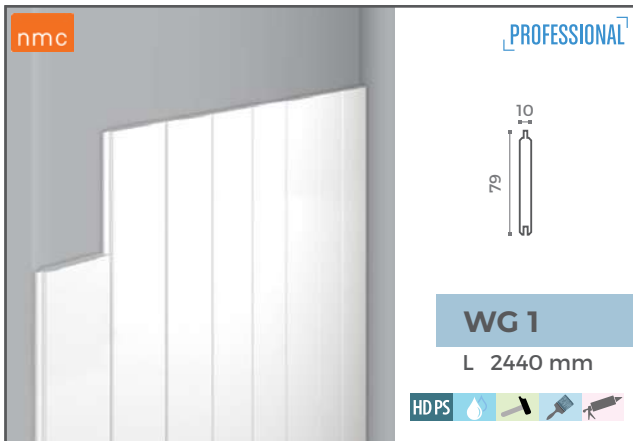




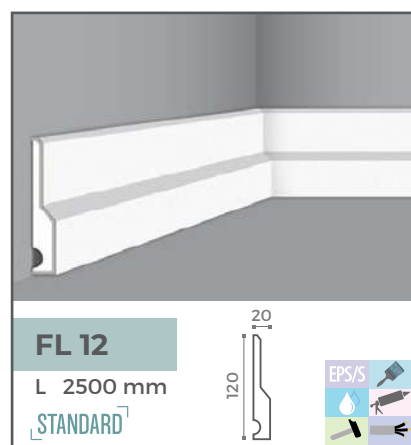
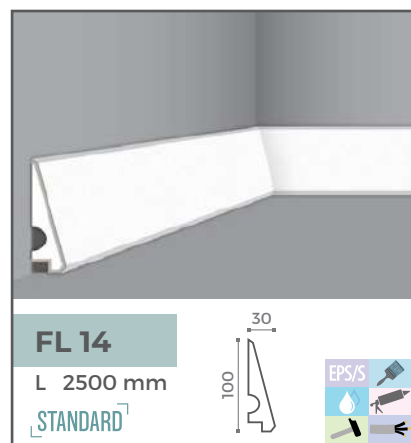
# ZIDNE LAJSNE



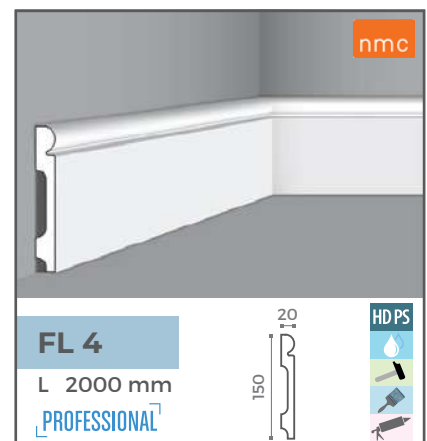
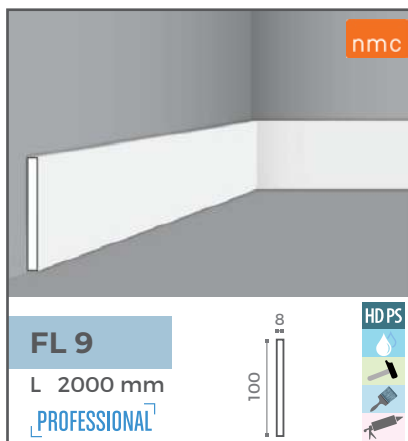
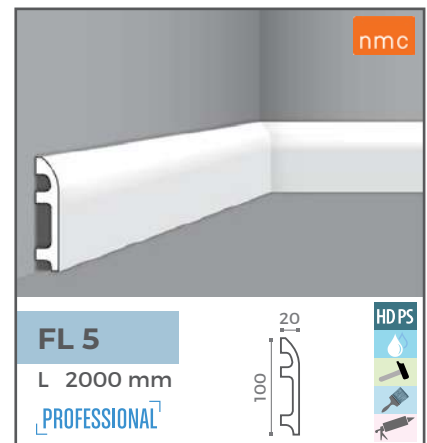
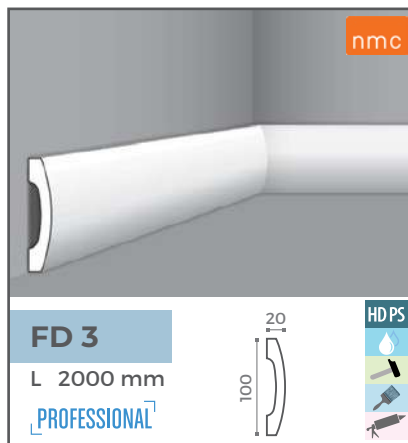
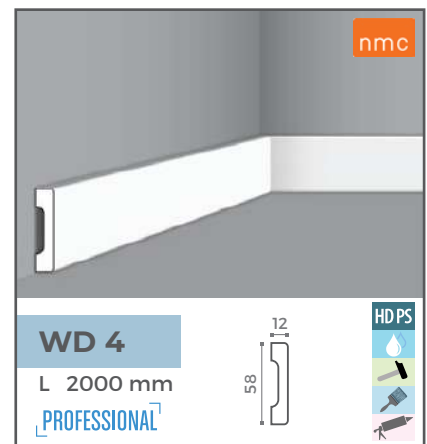
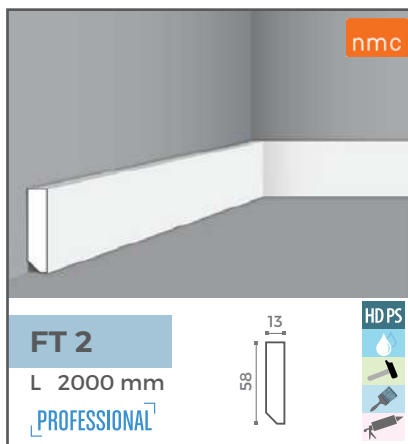
# ZIDNE LAJSNE



# PODNE LAJSNE

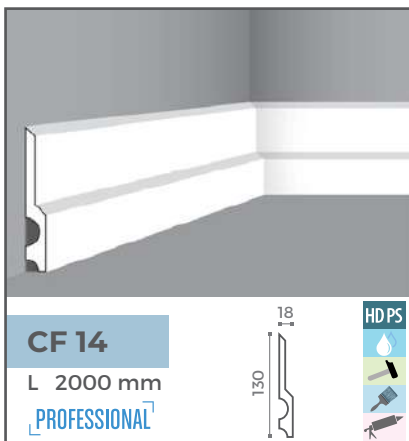
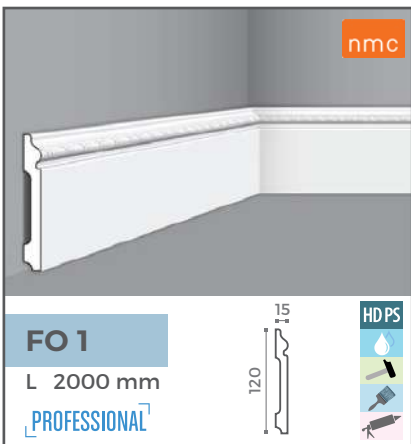
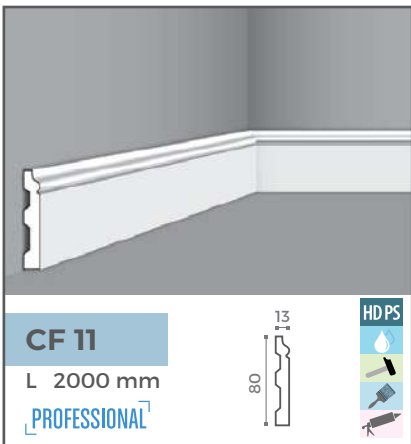


# PODNE LAJSNE

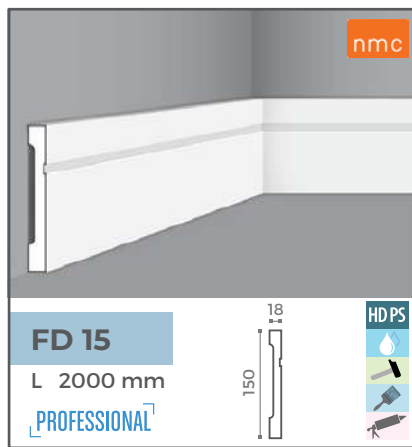
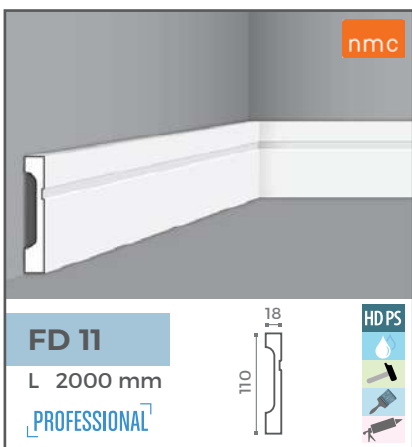
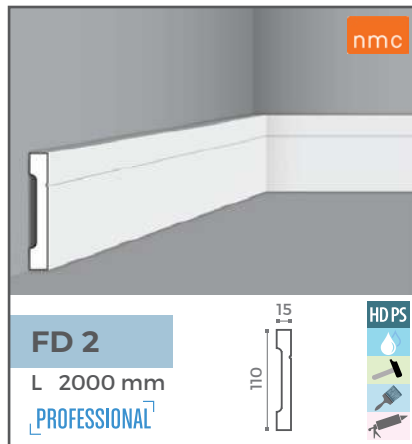




# PODNE LAJSNE

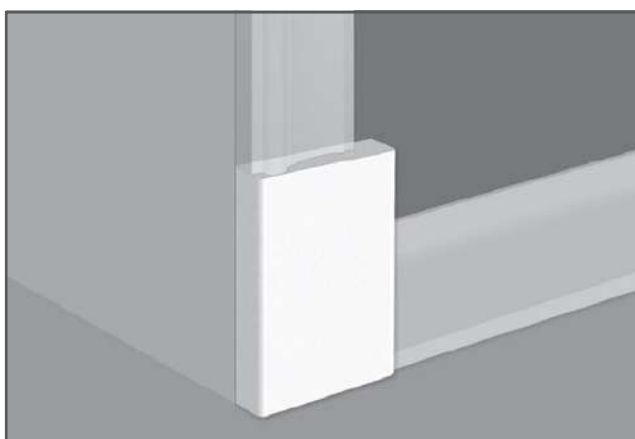


# PODNE LAJSNE



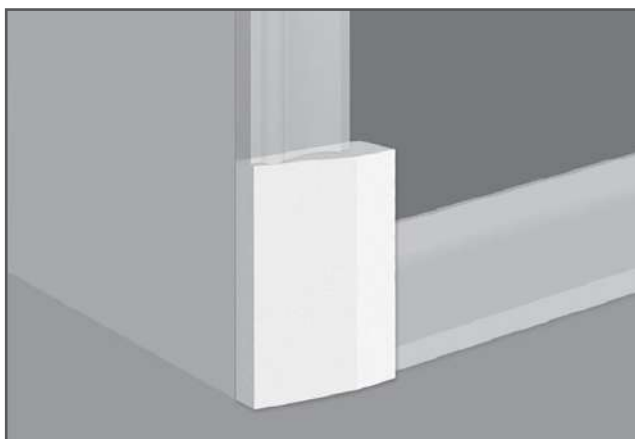
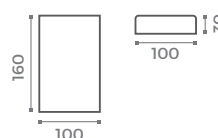
# DEKORATIVNO POSTOLJE

...za savršen spoj zidne i podne lajsne



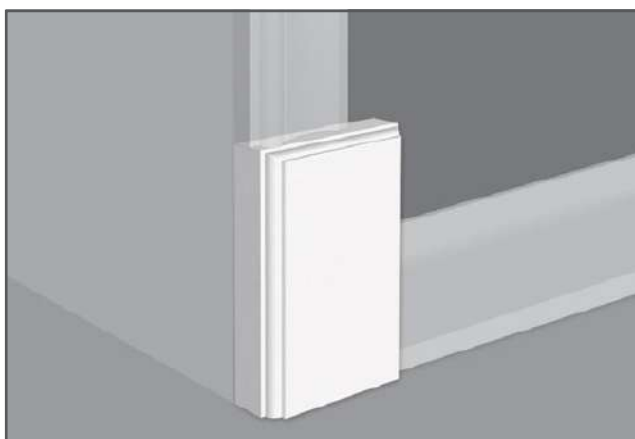
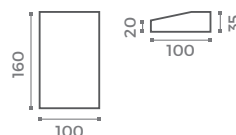
DM 1

STANDARD



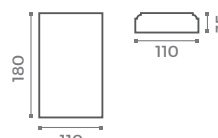
DM 2

STANDARD

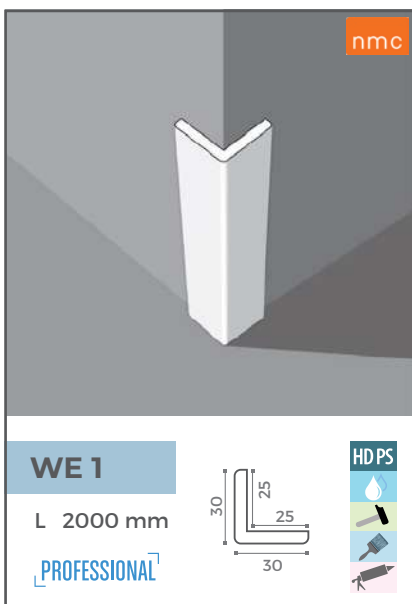
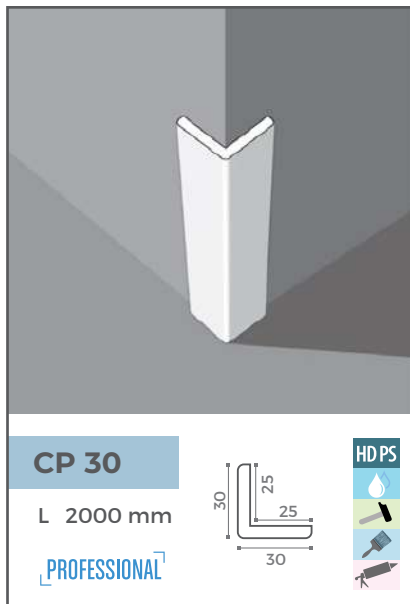
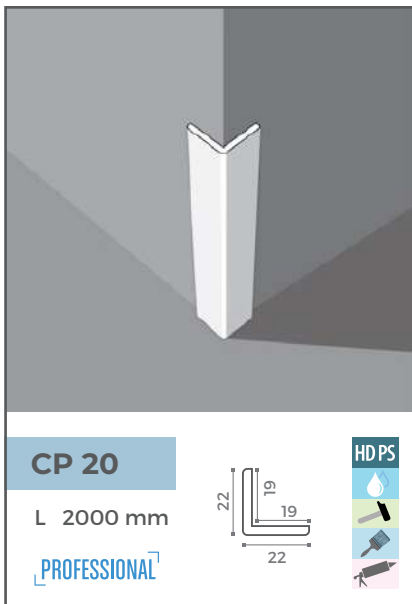


DM 3

STANDARD

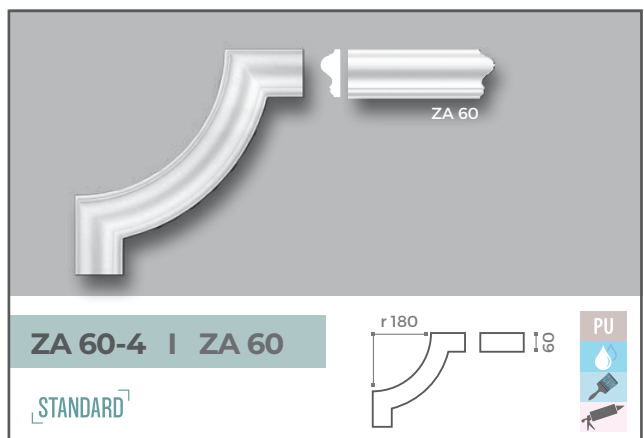
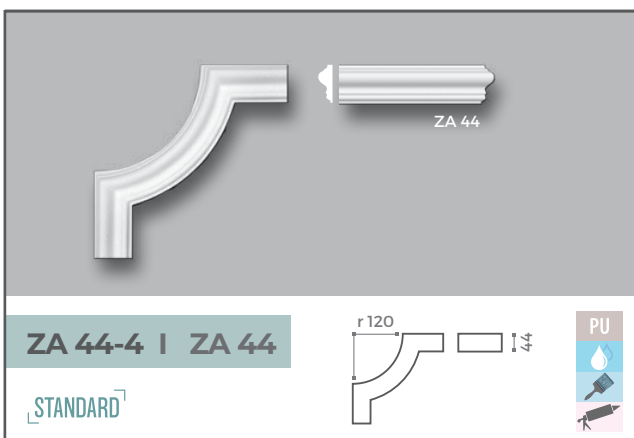
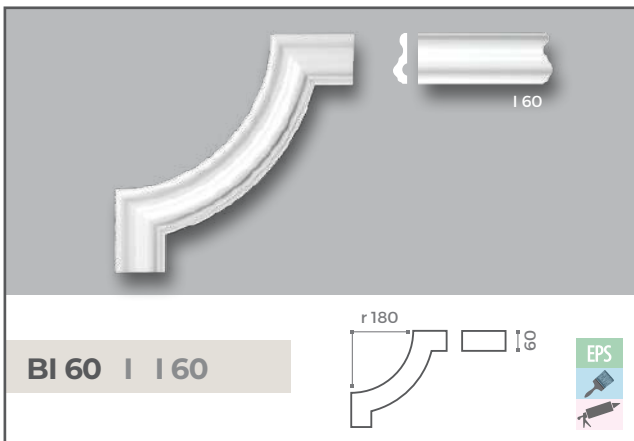
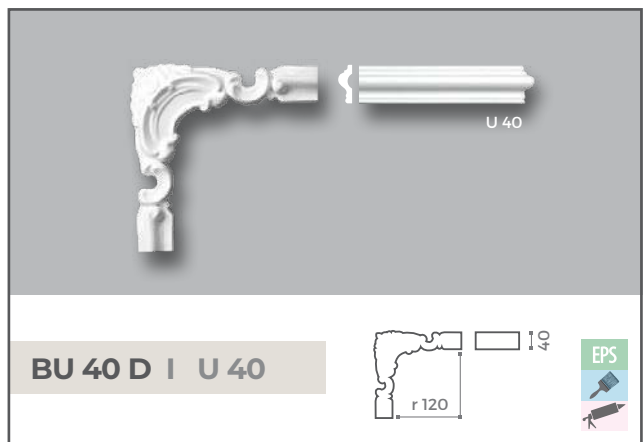
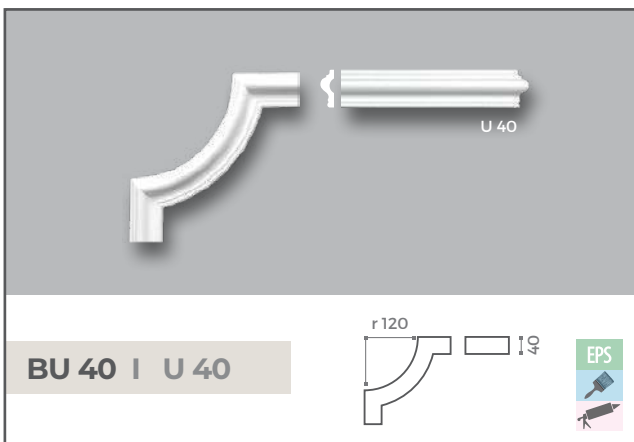
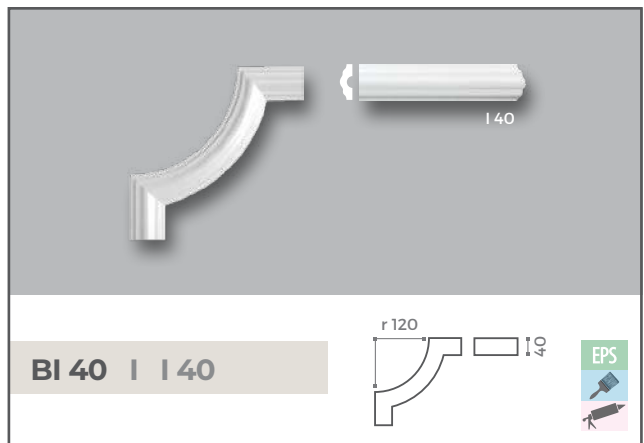
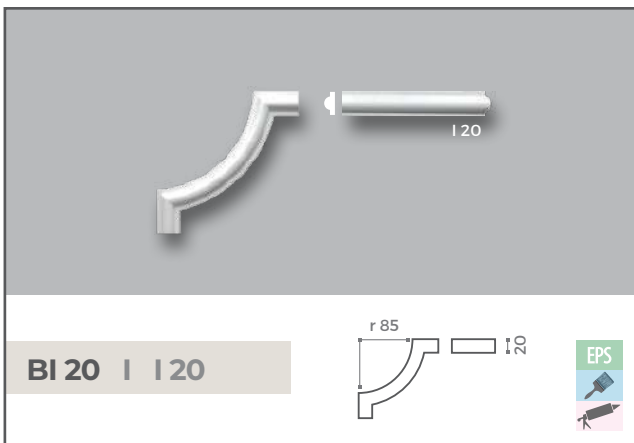


# IVIČNE LAJSNE






# DEKORATIVNI UGLOVI




# DEKORATIVNI UGLOVI

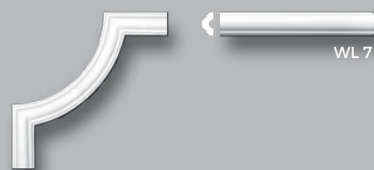


**SP 3-4 | SP 3**

PROFESSIONAL

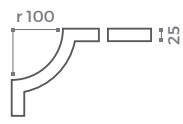


PU

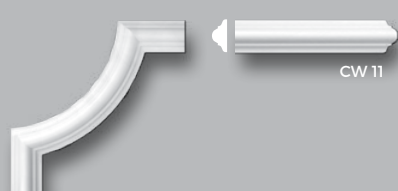


**WL 7-4 | WL 7**

PROFESSIONAL




PU

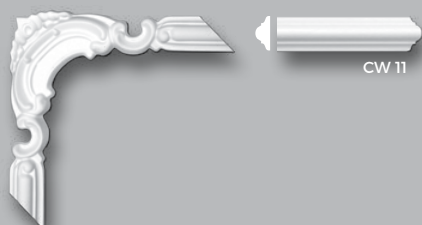


**BW 11 | CW 11**

PROFESSIONAL

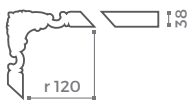


HD PS




**Z 101 | CW 11**

PROFESSIONAL




PU



**Z 104 | Z 10**

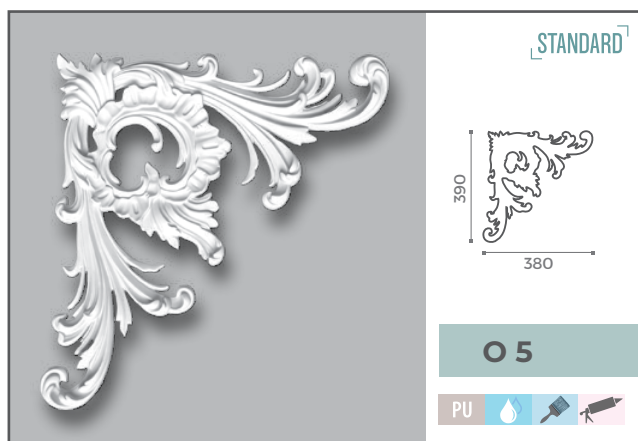
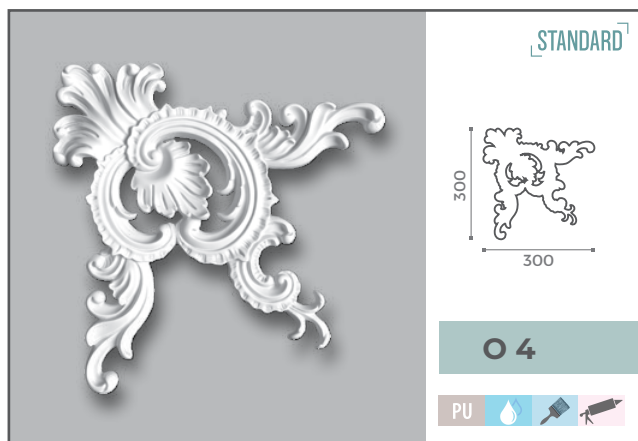
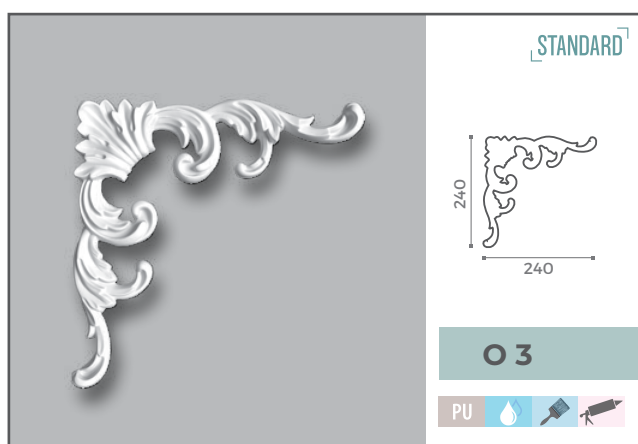
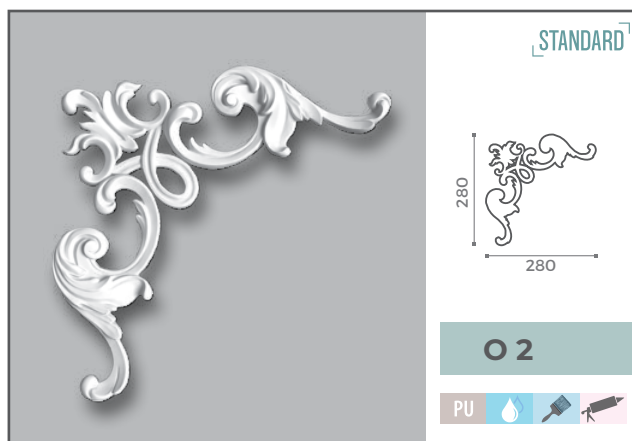
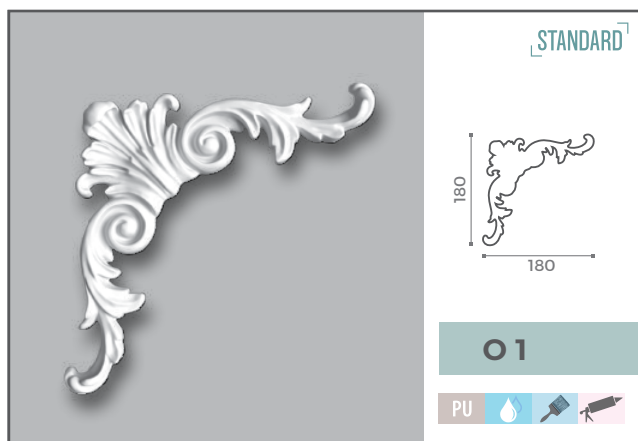
PROFESSIONAL



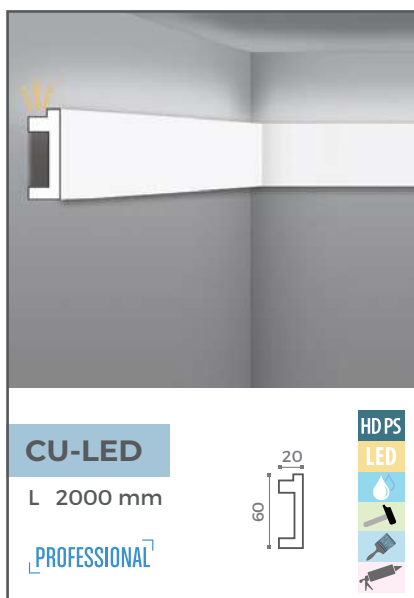
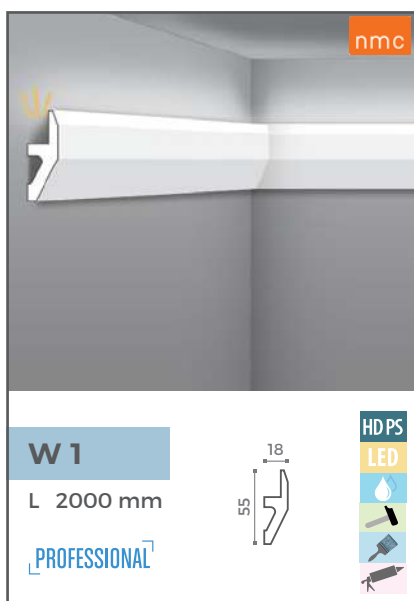
PU



# ORNAMENT UGLOVI

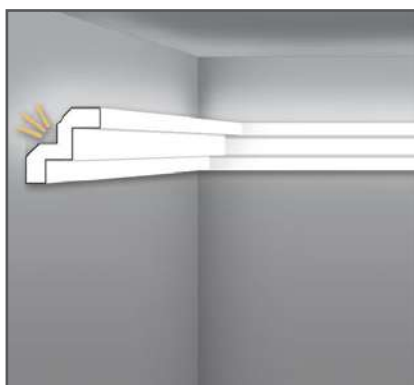


# SKRIVAČI RASVETE





# SKRIVAČI RASVETE

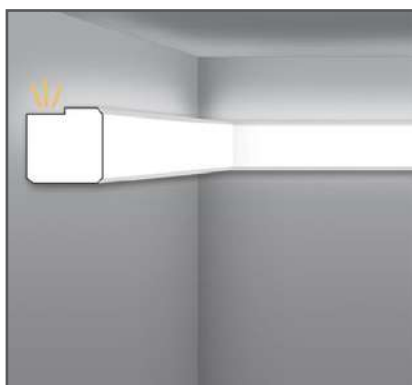


**T 70**

L 2000 mm

PREPORUKA:

ZALEPITI ALU REFLEKTUJUĆU TRAKU

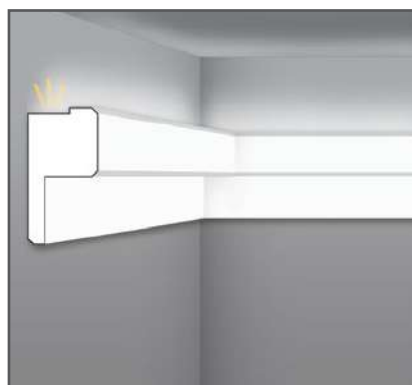


**SK 14**

L 2000 mm

PREPORUKA:

ZALEPITI ALU REFLEKTUJUĆU TRAKU

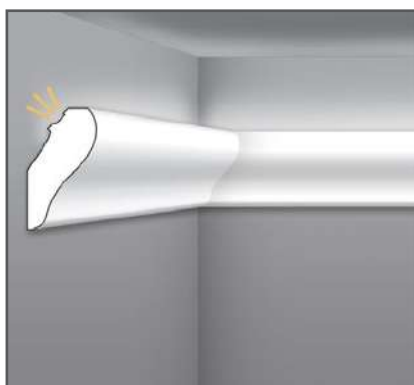
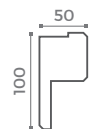


**SK 13**

L 2000 mm

PREPORUKA:

ZALEPITI ALU REFLEKTUJUĆU TRAKU

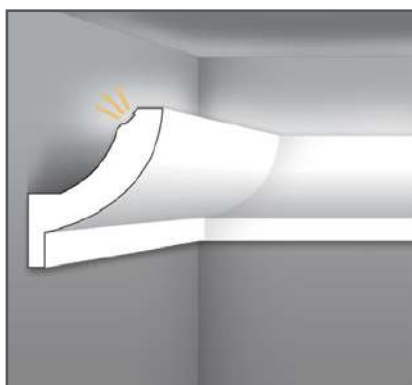
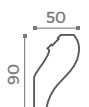


**SK 10**

L 2000 mm

PREPORUKA:

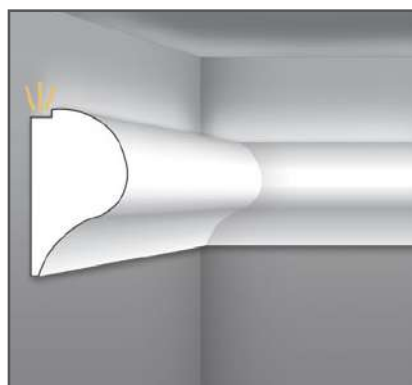
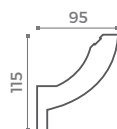
ZALEPITI ALU REFLEKTUJUĆU TRAKU



**SK 11**

L 2000 mm

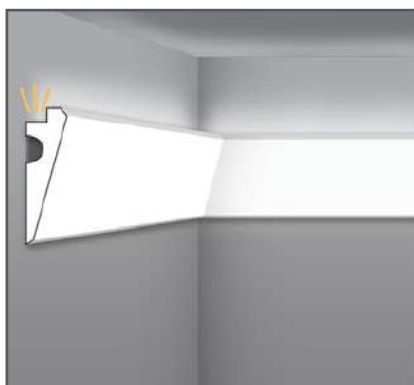
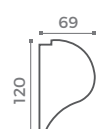
PREPORUKA: POLEĐINU SKRIVAČA OFARBATI U CRNU BOJU



**SK 12**

L 2000 mm

PREPORUKA: MONTIRATI NADGRADNI ALU PROFIL ZA LED TRAKU

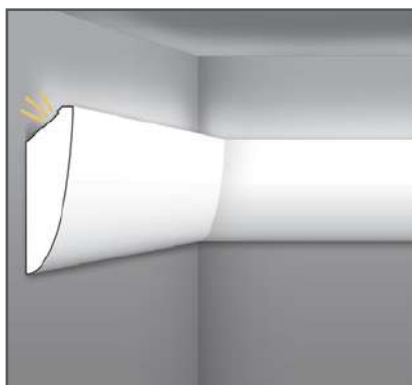


**SK 17**

L 2000 mm

PREPORUKA:

ZALEPITI ALU REFLEKTUJUĆU TRAKU

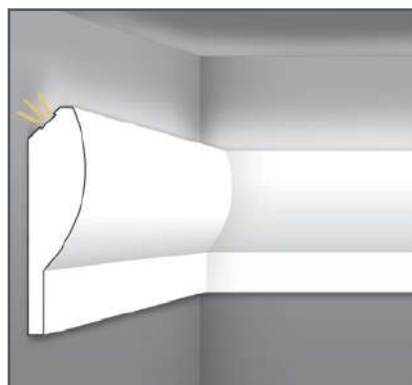


**SK 15**

L 2000 mm

PREPORUKA:

ZALEPITI ALU REFLEKTUJUĆU TRAKU

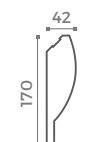


**SK 16**

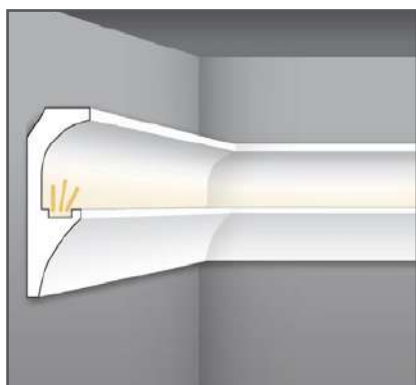
L 2000 mm

PREPORUKA:

ZALEPITI ALU REFLEKTUJUĆU TRAKU



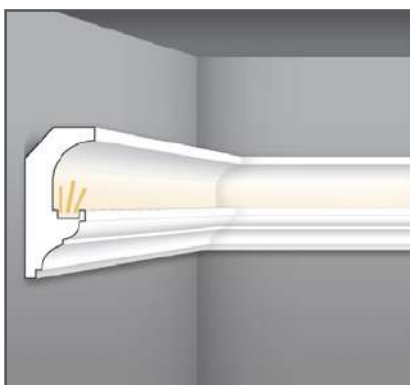
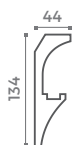
# SKRIVAČI RASVETE



**SK-S1**

L 2000 mm

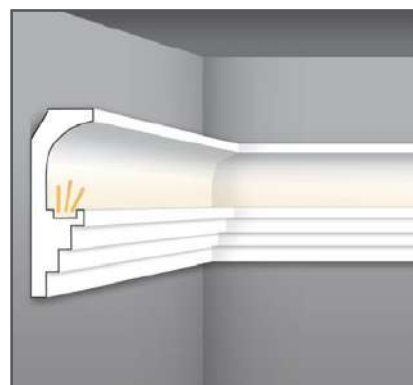
PREPORUKA: MONTIRATI  
UGRADNI ALU PROFIL ZA LED TRAKU



**SK-S2**

L 2000 mm

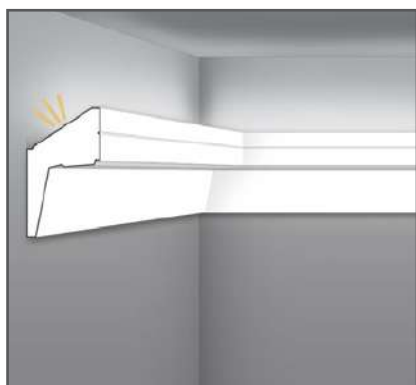
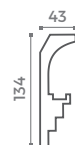
PREPORUKA: MONTIRATI  
UGRADNI ALU PROFIL ZA LED TRAKU



**SK-S3**

L 2000 mm

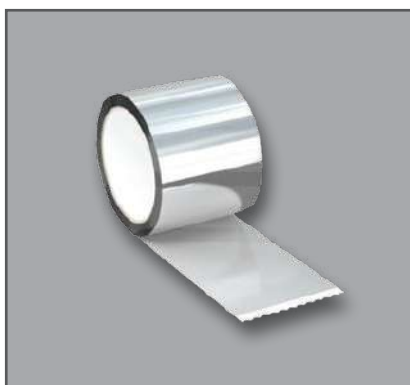
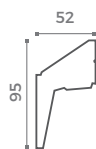
PREPORUKA: MONTIRATI  
UGRADNI ALU PROFIL ZA LED TRAKU



**SK 23**

L 2000 mm

PREPORUKA:  
ZALEPITI ALU REFLEKTUJUĆU TRAKU



**ALU REFLEKTUJUĆA TRAKA**

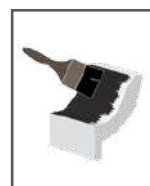
Š 50 mm  
L 10 000 mm

## PREPORUKE

U CILJU SPREČAVANJA  
PRODIRANJA SVETLA KROZ  
SKRIVAČ RASVETE,  
PREPORUČUJE SE UPOTREBA  
DODATNIH ELEMENATA:



LEPLJENJE  
ALU-REFLEKTUJUĆE  
TRAKE



FARBANJE POLEDINE  
SKRIVAČA RASVETE  
U CRNU BOJU

\* ne vršimo uslugu farbanja  
poledine skrivača rasvete



MONTAŽA  
NADGRADNOG  
ALU-PROFILA  
ZA LED TRAKU

\* nadgradni profil se ne  
nalazi u našoj ponudi  
proizvoda

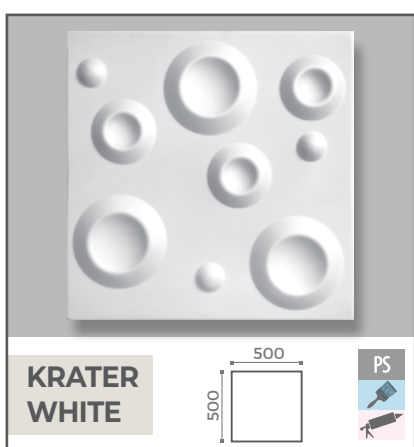
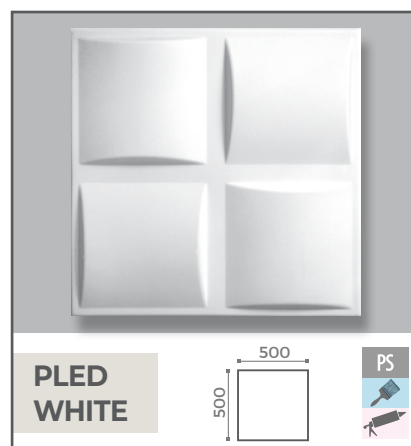
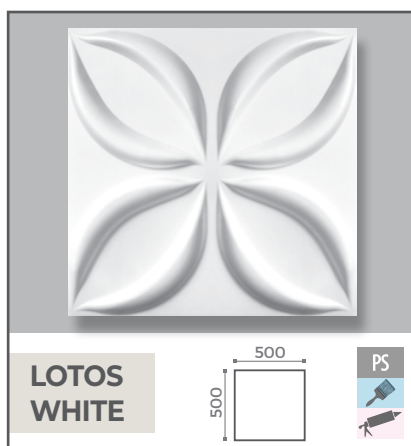


MONTAŽA  
UGRADNOG  
ALU-PROFILA  
ZA LED TRAKU

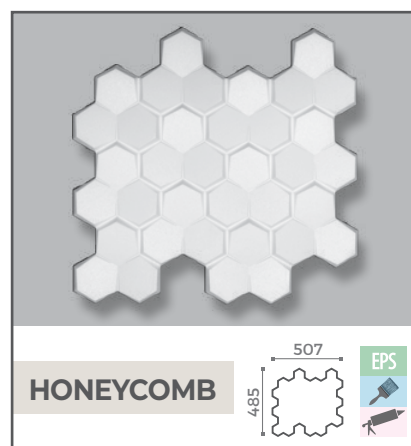
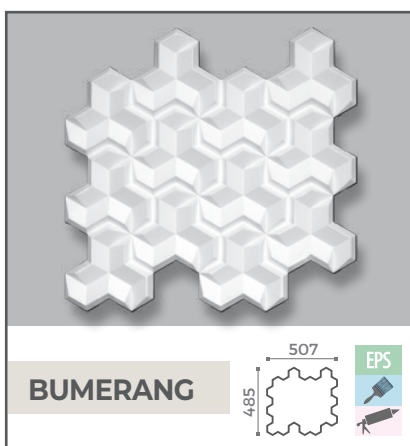
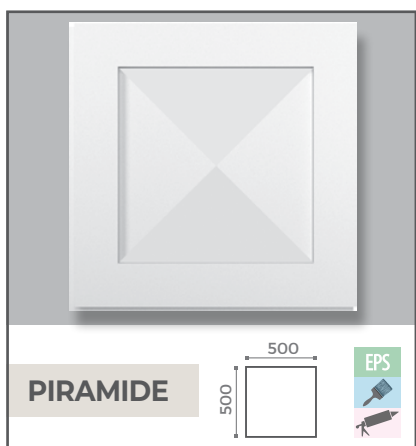
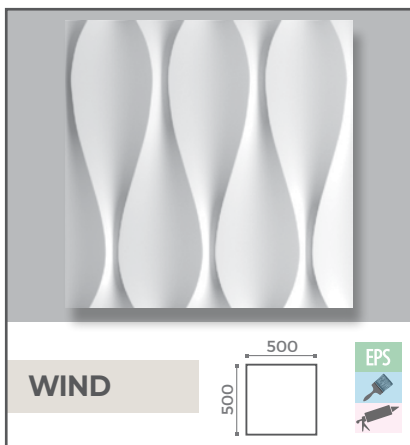
\* ugradni profil se ne nalazi  
u našoj ponudi proizvoda



# 3D ZIDNE OBLOGE



# 3D ZIDNE OBLOGE





# ZIDNI PANELI



STANDARD

**FLAT**

L 1000 mm / 2500 mm

EPS/S

STANDARD

**RIBS**

L 1000 mm / 2500 mm

EPS/S

STANDARD

**LINES**

L 1000 mm / 2500 mm

EPS/S

STANDARD

**VALE**

L 1000 mm / 2500 mm

EPS/S

STANDARD

**BENDS**

L 1000 mm / 2500 mm

EPS/S

STANDARD

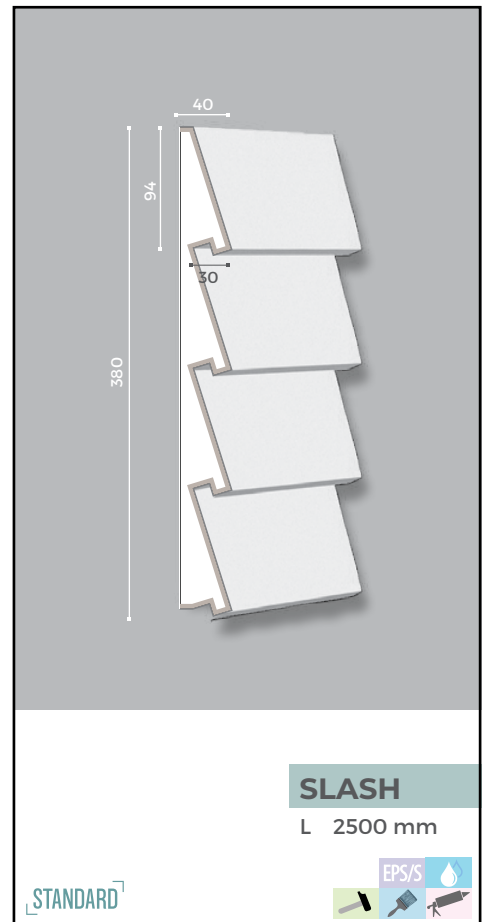
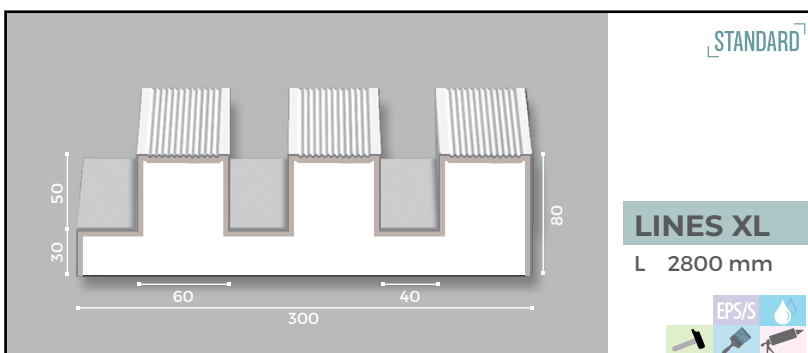
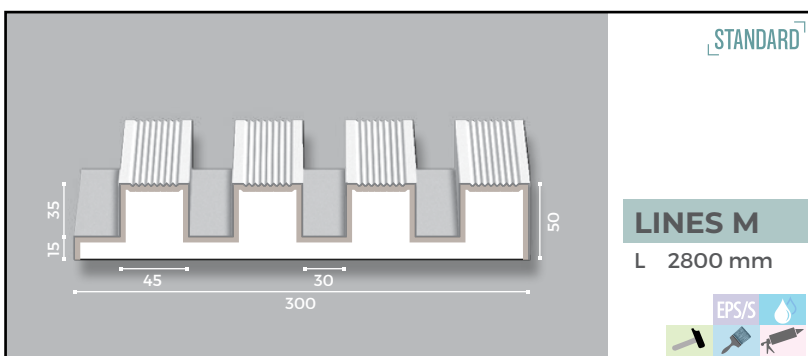
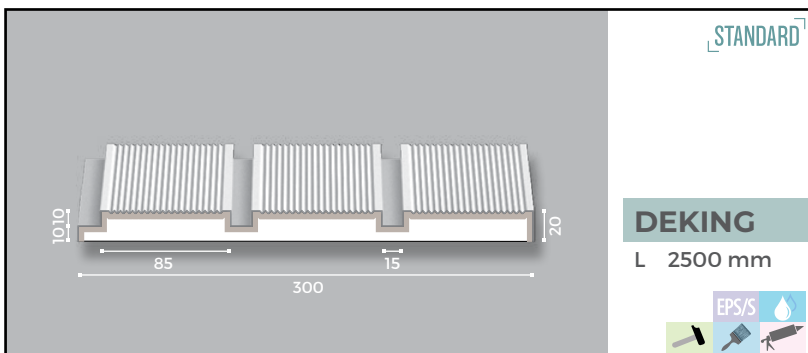
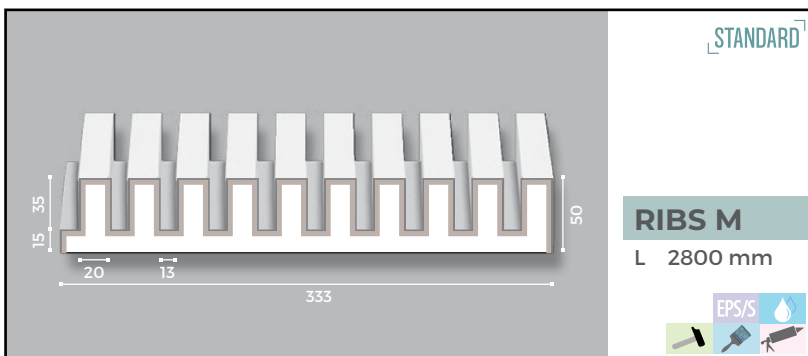
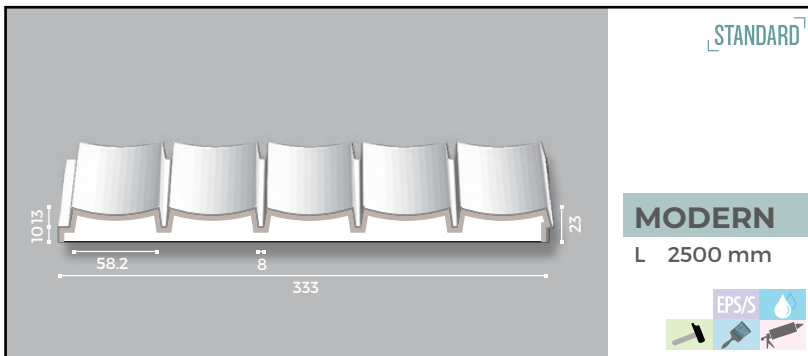
**CIK-CAK**

L 1000 mm / 2500 mm

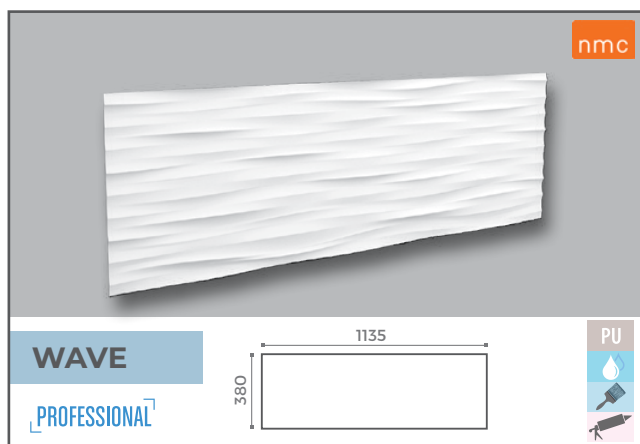
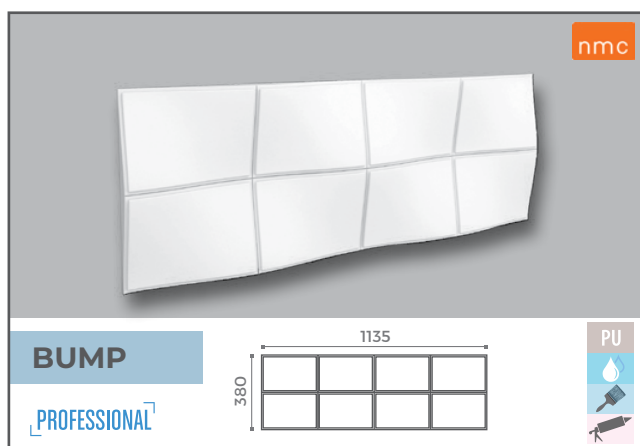
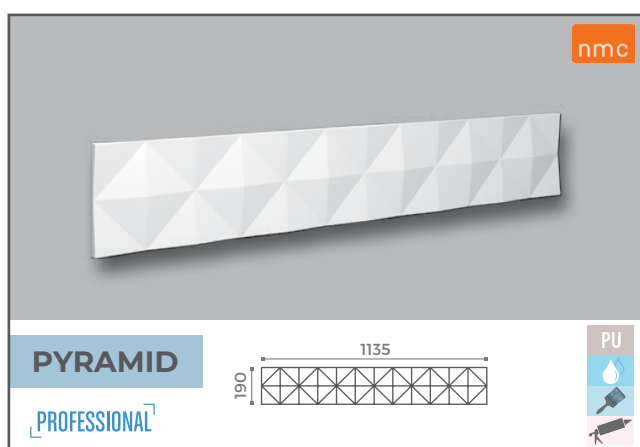
EPS/S

\*na slici je prikazan zidni panel VALE

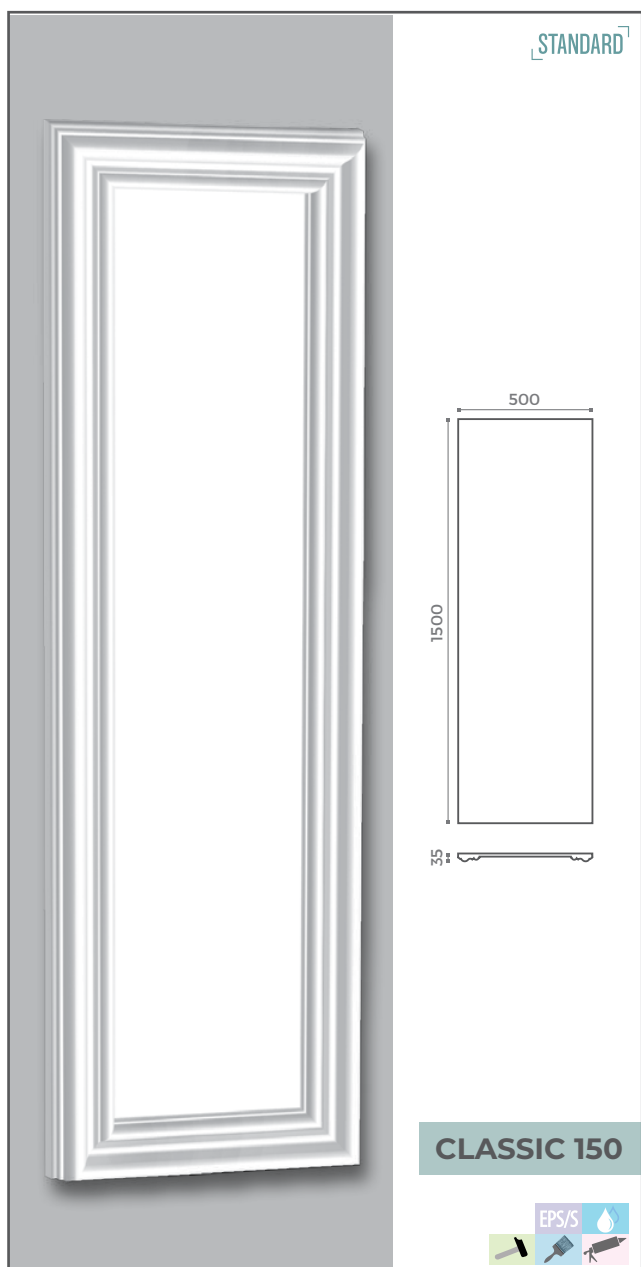
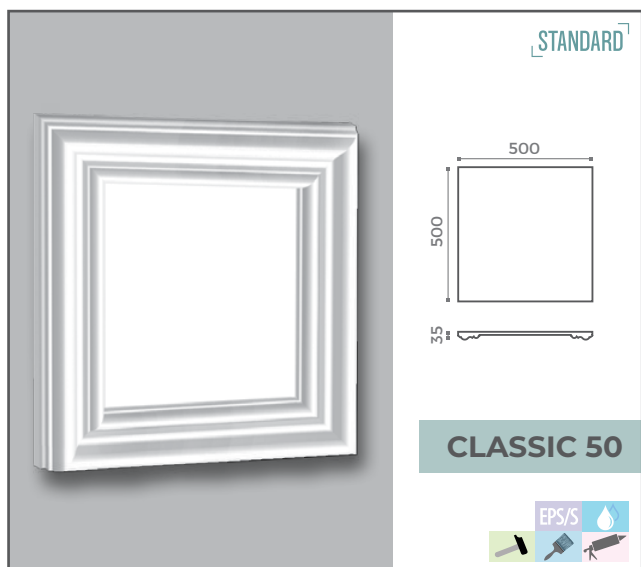
# ZIDNI PANELI



# ZIDNI PANELI

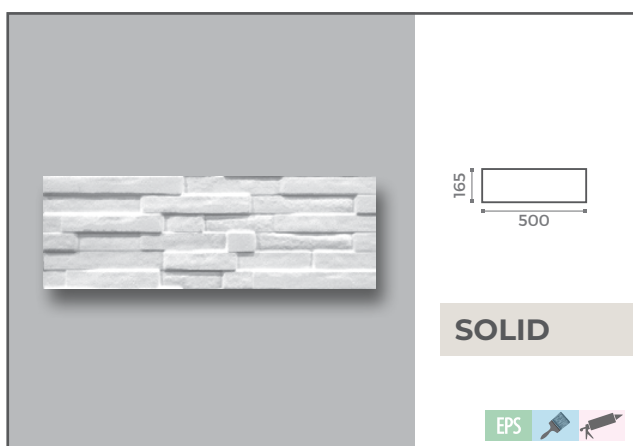


# ZIDNI PANELI SA RAMOM





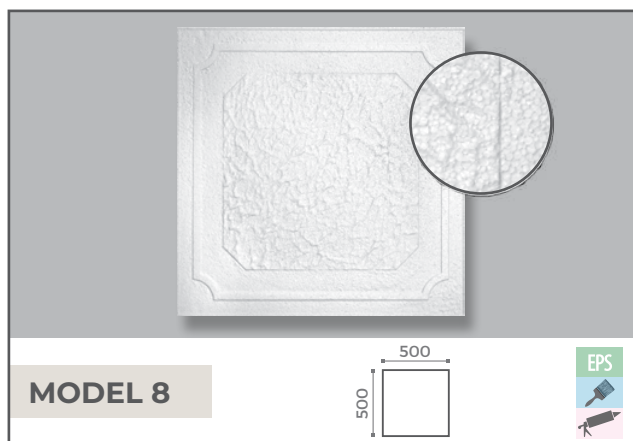
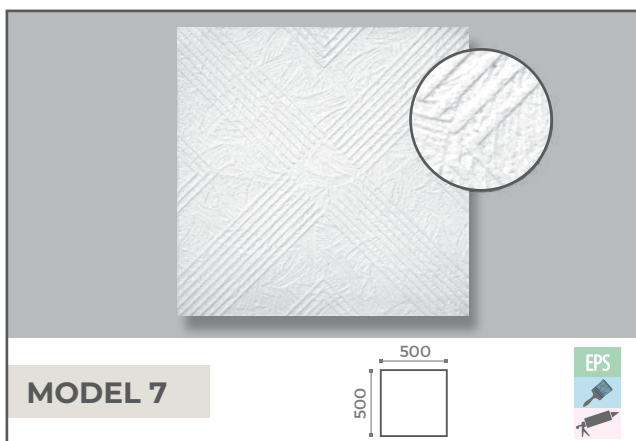
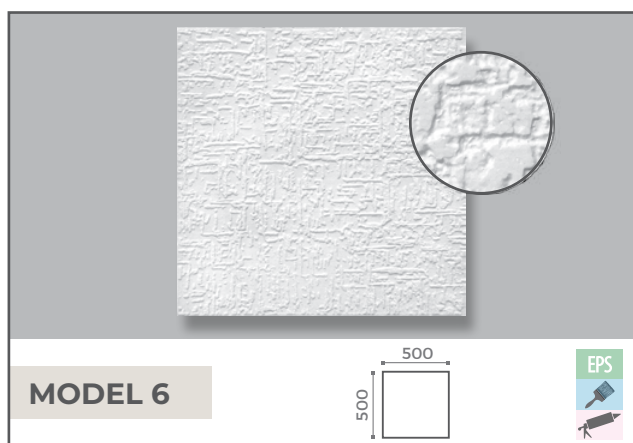
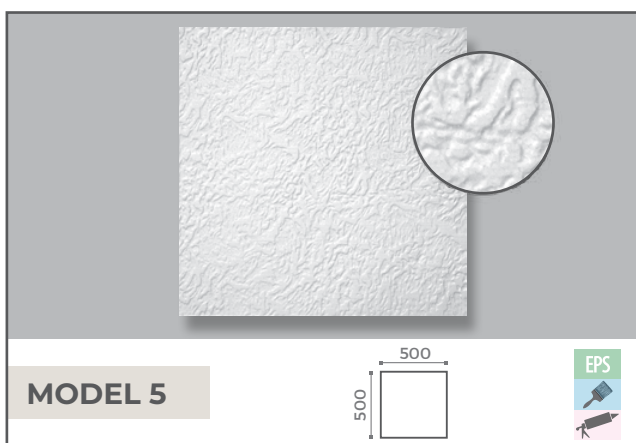
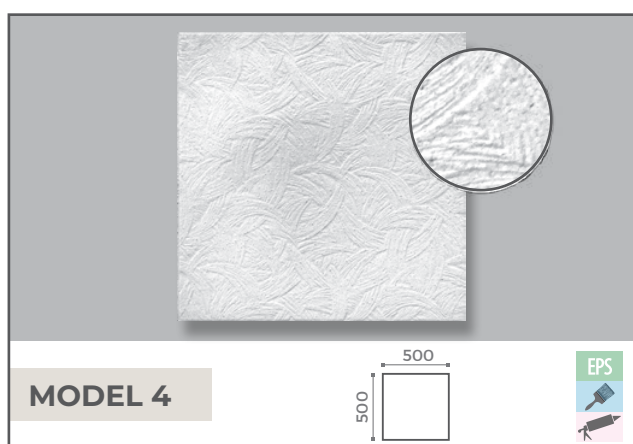
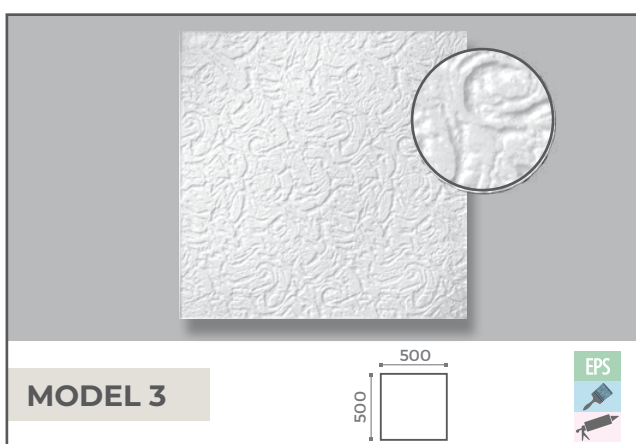
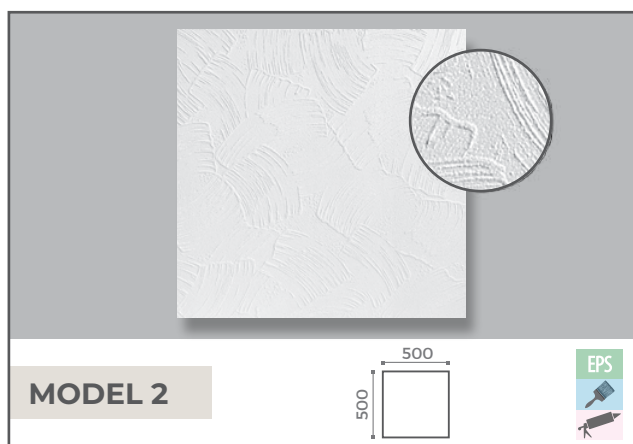
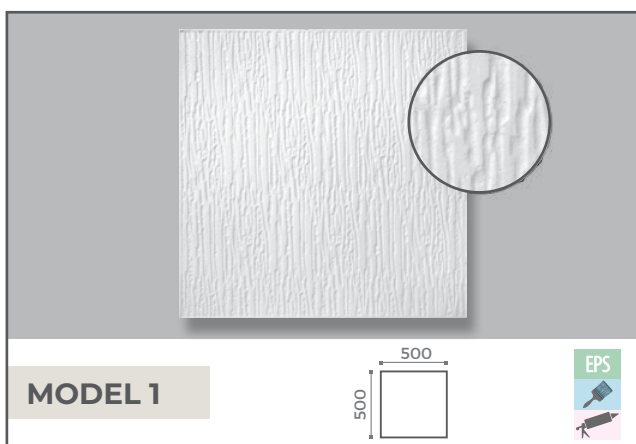
# STYRO STONE



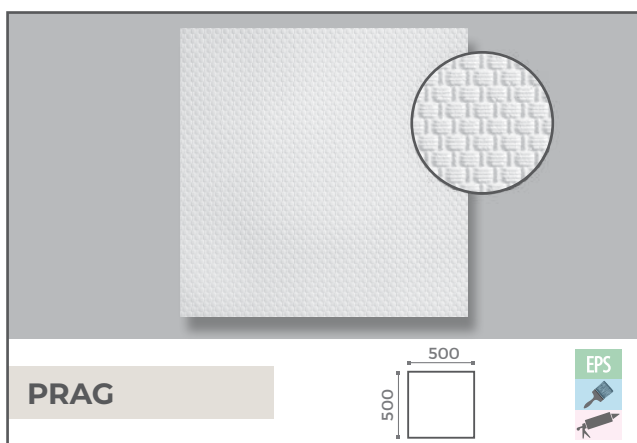
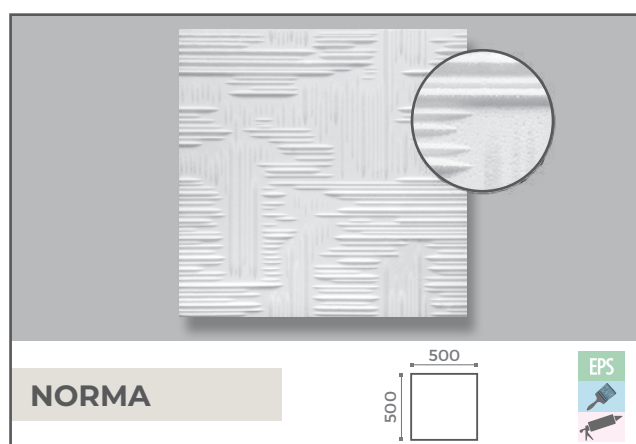
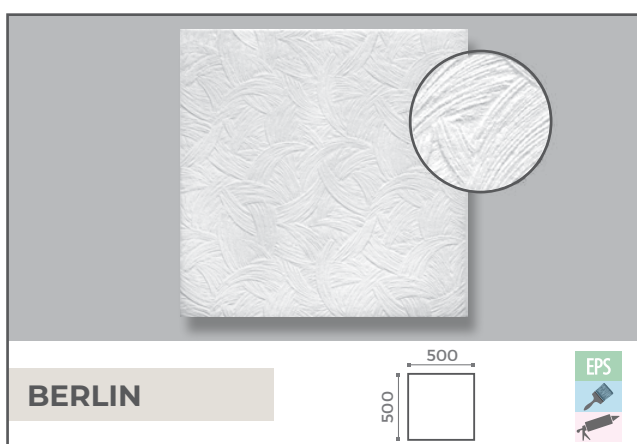
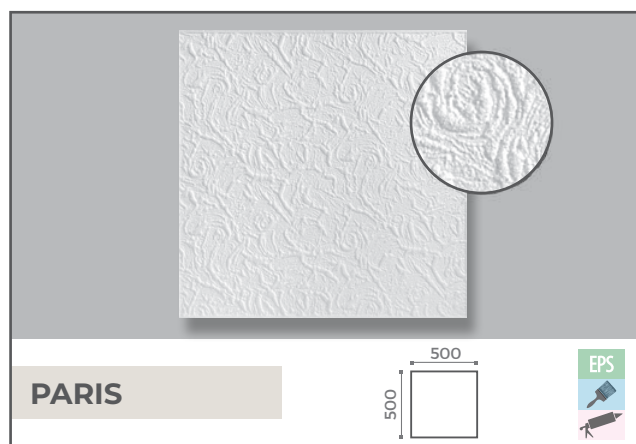
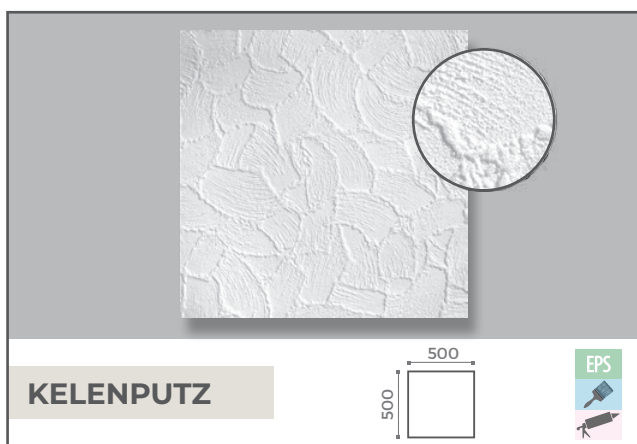




# PLAFONSKE OBLOGE



# PLAFONSKE OBLOGE



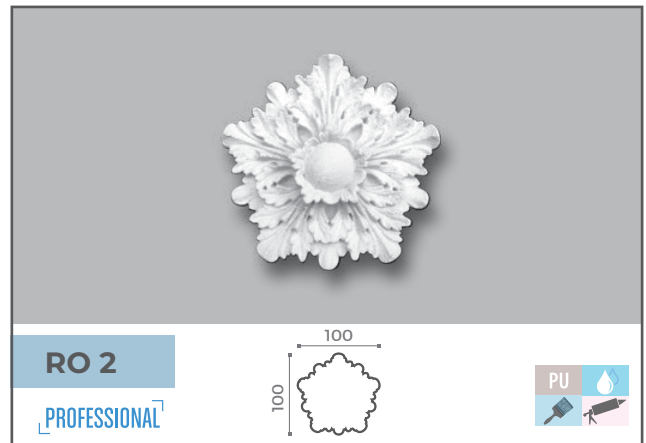
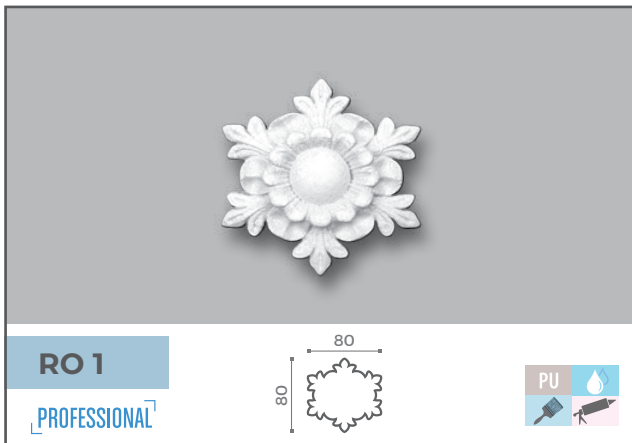


Rozete kružnog ili kvadratnog oblika, dezenirane u klasičnom ili modernom stilu, predstavljaju neobičnu i atraktivnu dekoraciju zida. Kada su postavljene na plafonu na rasvetnim pozicijama, njihova dekorativna namena dodatno dolazi do izražaja.

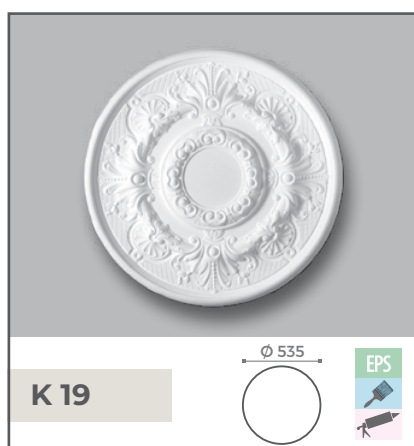
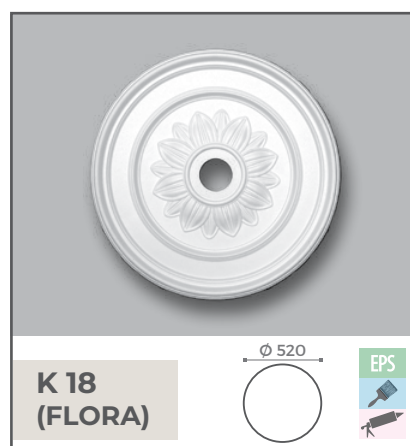
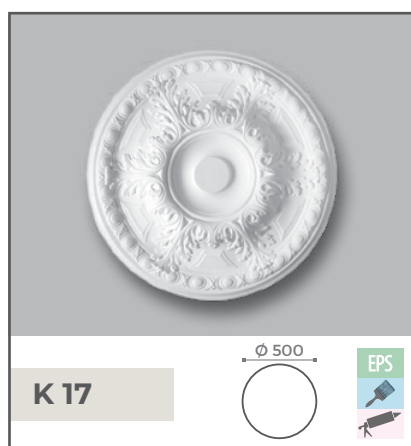
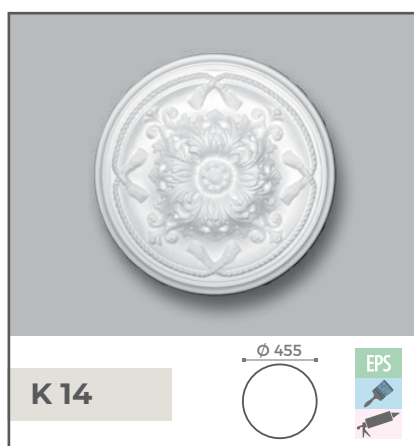
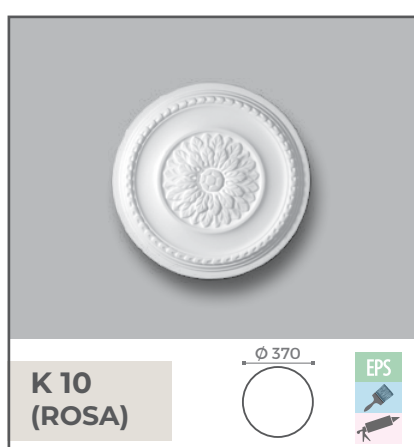
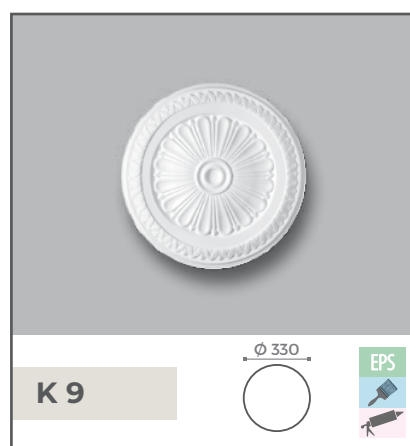
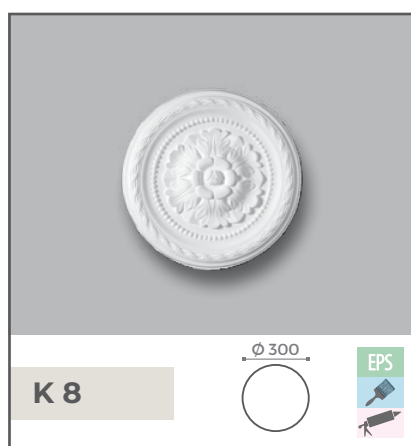
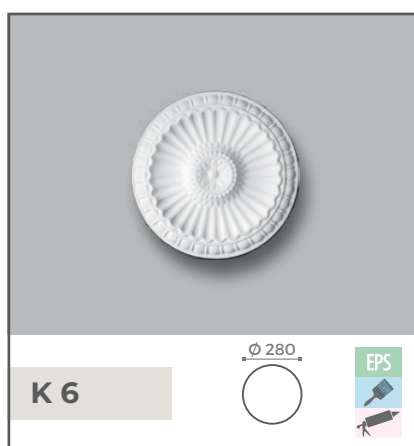




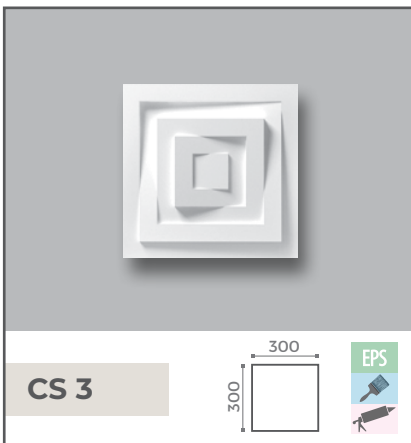
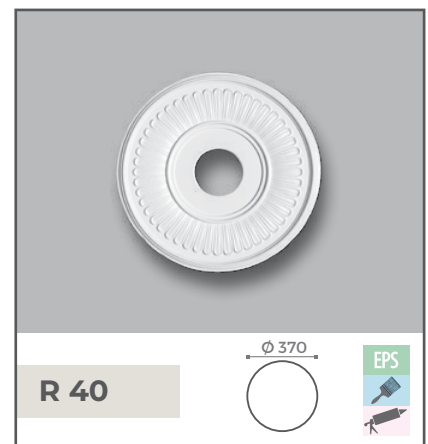
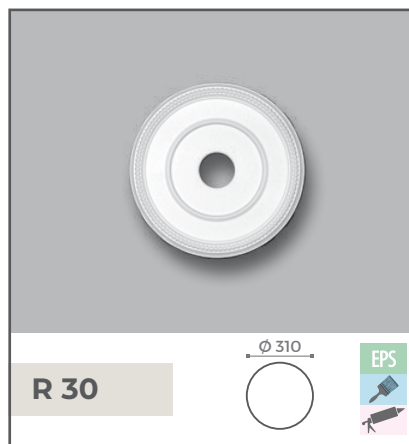
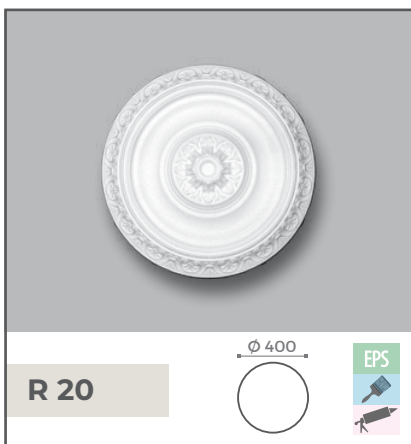
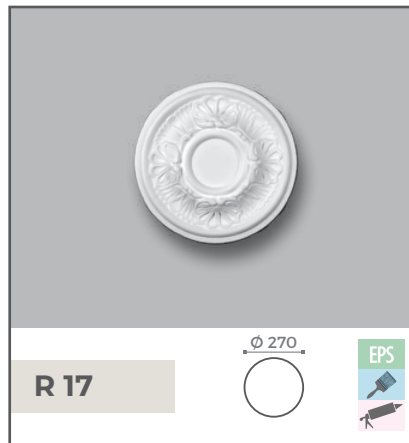
# ROZETE



# ROZETE




# ROZETE



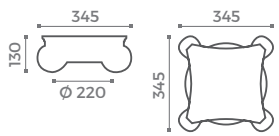


# STUBOVI | PILASTERI

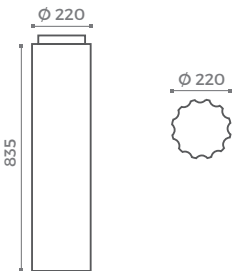


**D1 / HS 22K / HS 22F**

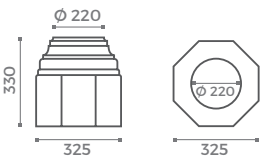
**KAPITEL - D1**




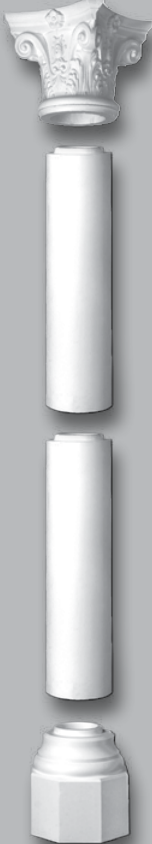
**STUB - HS 22K**



**STOPA - HS 22F**

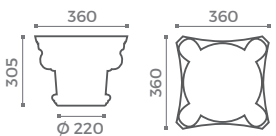


EPS 

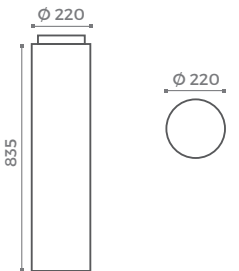


**D2 / HS 22R / HS 22F**

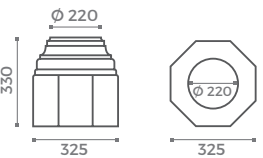
**KAPITEL - D2**




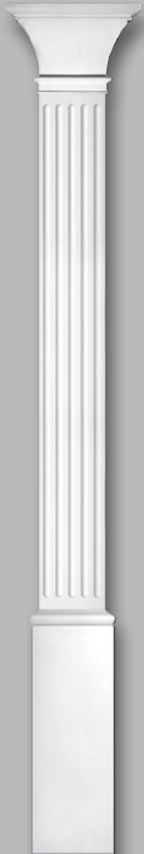
**STUB - HS 22R**



**STOPA - HS 22F**

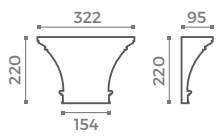


EPS 

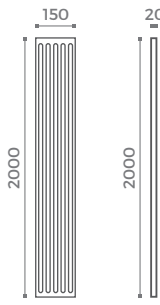


**HKP 15G / HP 15/ HFP 15**

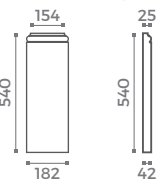
**KAPITEL - HKP 15G**




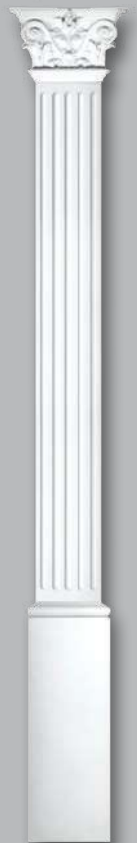
**PILASTER - HP 15**



**BAZA - HFP 15**

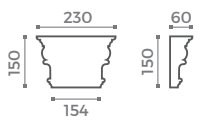


EPS 

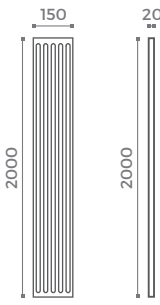


**HKP 15D / HP 15 / HFP 15**

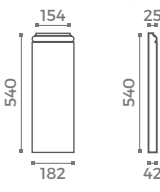
**KAPITEL - HKP 15D**




**PILASTER - HP 15**

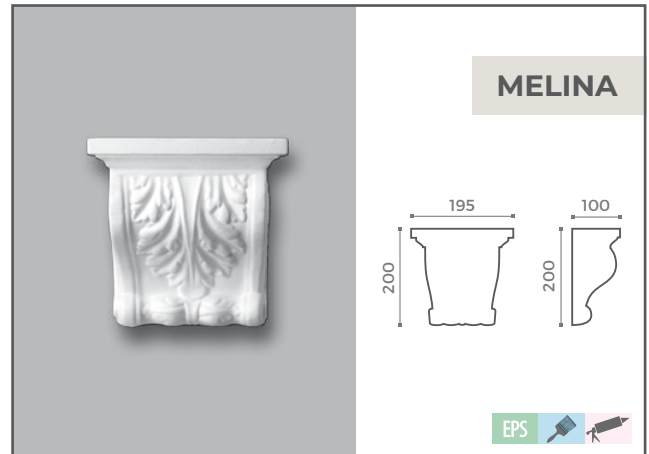


**BAZA - HFP 15**



EPS 

# UKRASI

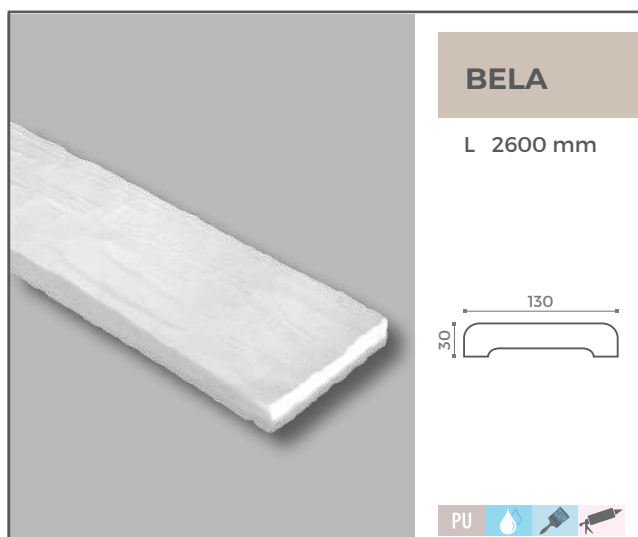
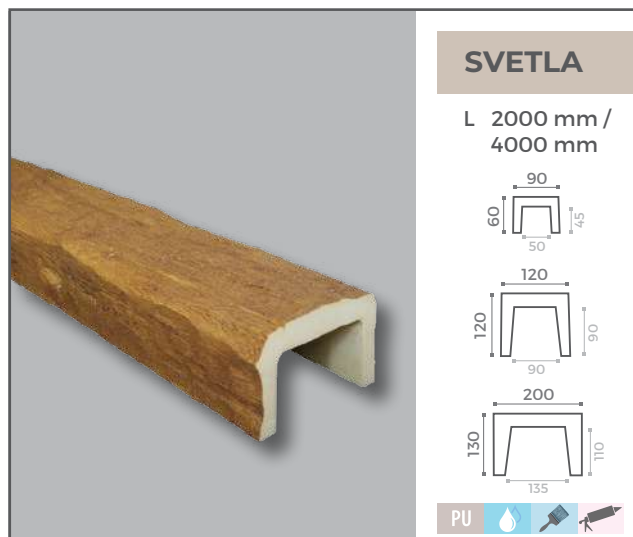


# RUSTIK DIZAJN

## DEKO DASKE



## STARE GREDE

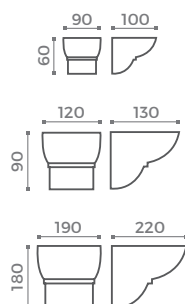


NAPOMENA: Dimenzije gotovog proizvoda se mogu razlikovati

# RUSTIK DIZAJN

## KONZOLE

### SVETLA



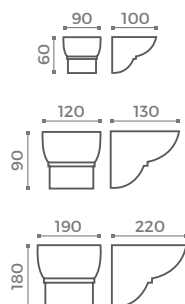
## DEKORATIVNA TRAKA ZA SPOJEVE

### DEKORATIVNA TRAKA ZA SPOJEVE

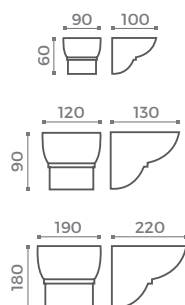
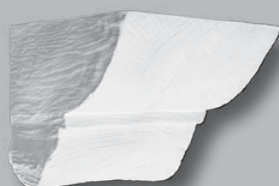
Š 40 mm  
D 950 mm



### TAMNA



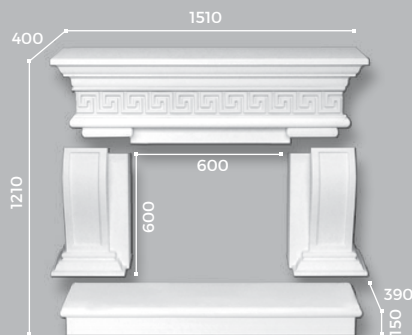
### BELA



NAPOMENA: Dimenzije gotovog proizvoda se mogu razlikovati



# KAMINI "URADI SAM"



STANDARD

## ATINA

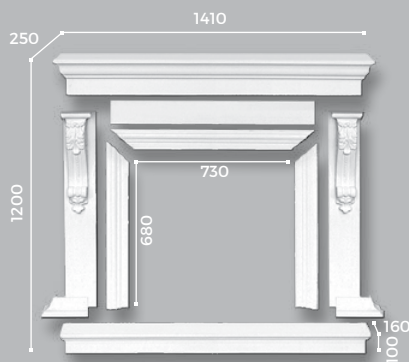
V 1210 mm  
Š 1510 mm  
D 390 mm



STANDARD

## PARIS

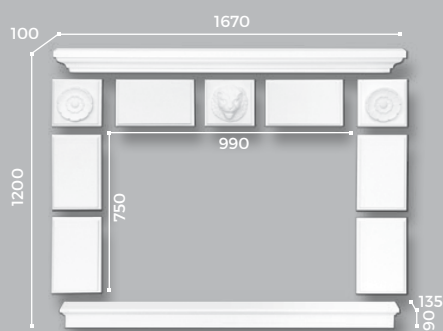
V 1210 mm  
Š 1510 mm  
D 390 mm



STANDARD

## WIEN

V 1200 mm  
Š 1410 mm  
D 160 mm



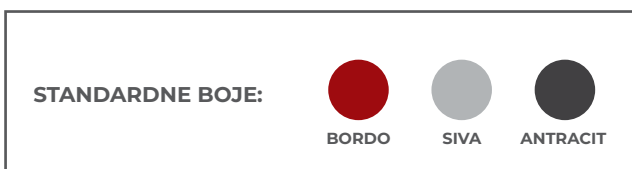
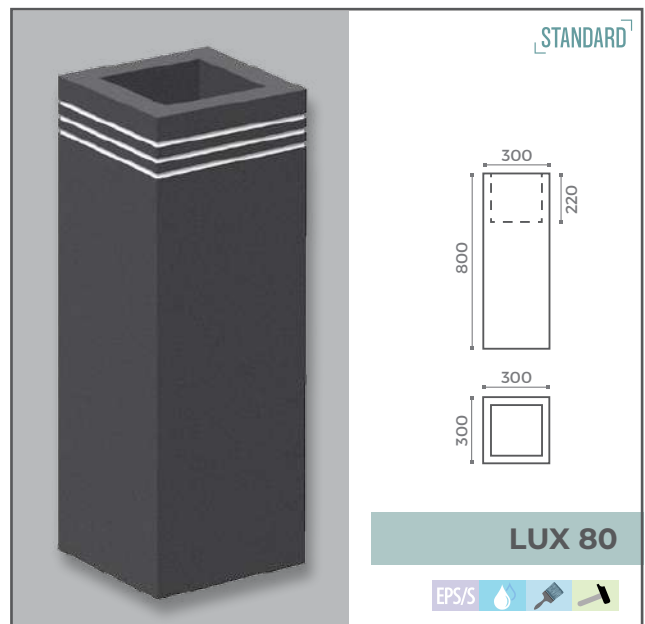
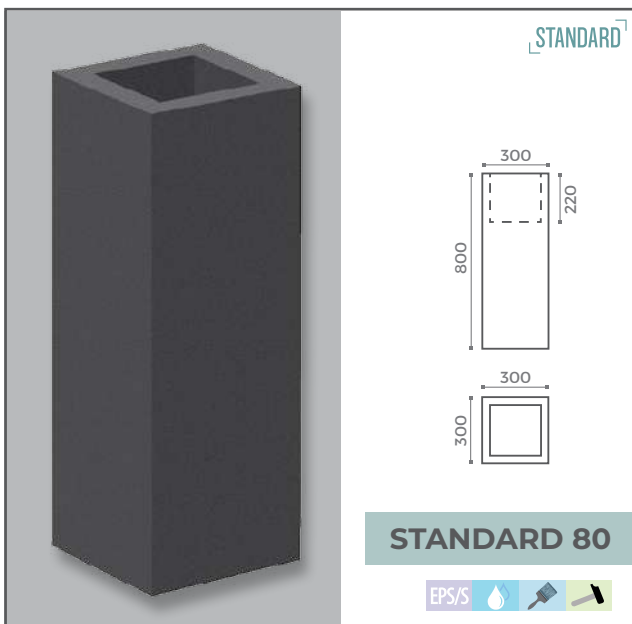
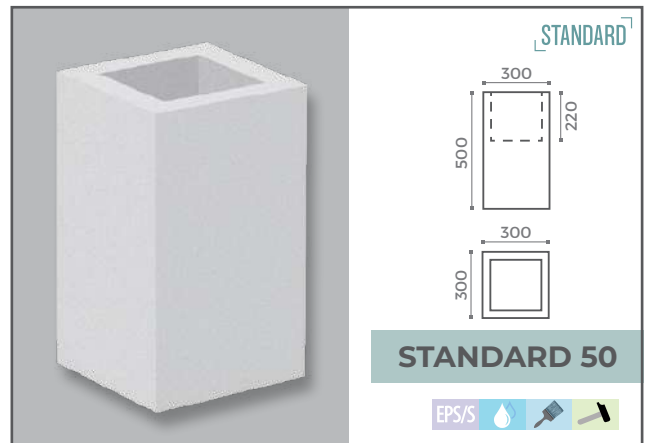
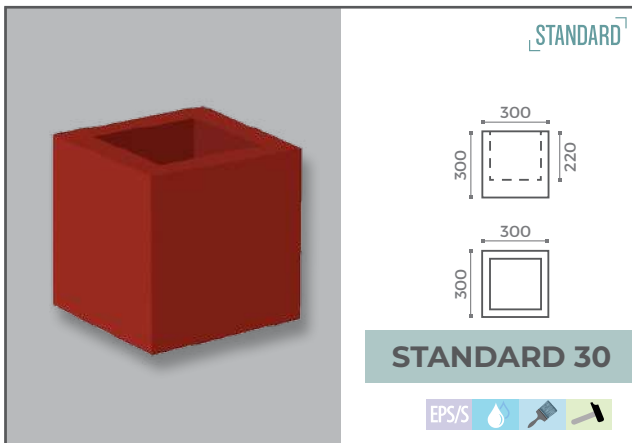
STANDARD

## LION

V 1200 mm  
Š 1670 mm  
D 135 mm



# ŽARDINJERE



# UPUTSTVO ZA MONTAŽU FASADNIH PROFILA

## MONTAŽA FASADNIH PROFILA NA ZID

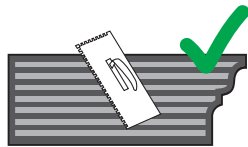
Fasadni profili se lepe CEMENTNIM LEPKOM ZA STIROPOR ili PU PENOM. Pre nego što se započne sa lepljenjem, neophodno je da podloga bude čista, suva i čvrsta.

### 1 SEČENJE FASADNOG PROFILA NA MERU

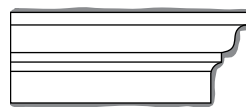


Sečenje fasadnog profila na meru pomoću električnog cirkulara

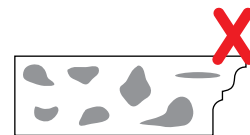
### 2a\_LEPLJENJE FASADNOG PROFILA CEMENTNIM LEPKOM



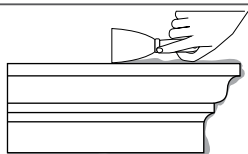
Cementni lepak naneti nazubljenom gletaricom na fasadni profil po celoj površini koja se lepi



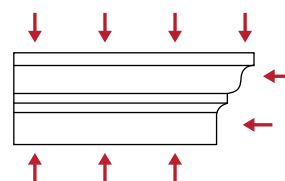
Lepak naneti u debljem sloju u širini 0-2 cm od ivice fasadnog profila da bi se sprečio prodor vode



Nepravilno nanošenje cementnog lepka na fasadni profil

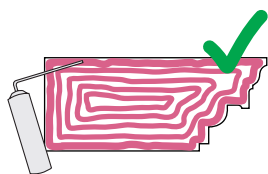


Fasadni profil prisloniti na mesto lepljenja i dovesti u željeni položaj. Višak lepka ukloniti špahtlom dok je svež

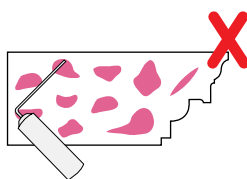
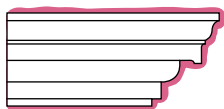


Svi spojevi između fasadnog profila i zida moraju biti zatvoreni, kako bi se sprečio prodor vode!

### 2b\_LEPLJENJE FASADNOG PROFILA PU PENOM



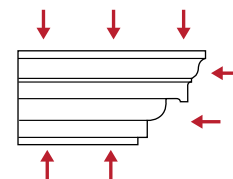
PU penu naneti kružno pomoću aplikatora na fasadni profil po celoj površini koja se lepi, kako bi se sprečio prodor vode iza profila



Nepravilno nanošenje PU pene na fasadni profil



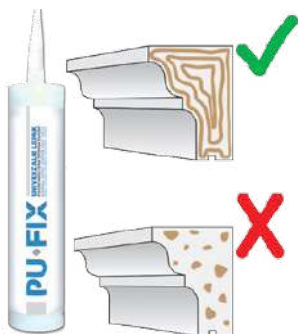
Višak PU pene koja se istisne prilikom lepljenja, kada se osuši, ukloniti skalpelom



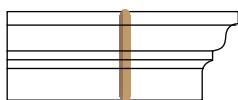
Svi spojevi između fasadnog profila i zida moraju biti zatvoreni, kako bi se sprečio prodor vode!

## SPAJANJE FASADNIH PROFILA

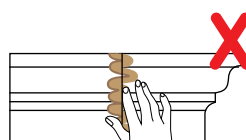
Za spajanje dva profila koristi se PU FIX lepak.



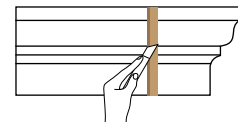
PU FIX lepak naneti linijski po ivici (2 mm od ivice profila) kao i po celoj površini koja se lepi



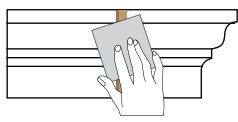
Sastavi profile. Nakon sastavljanja, deo lepka treba da se pojavi na celoj liniji spoja



LEPAK JE EKSPANDIRAJUĆI! NE SME SE RAZMAZIVATI!



Nakon 3-4 sata (ne duže od 12 sati), lepak koji se pojavi na liniji spoja odstraniti pomoću skalpela



Spoj obraditi brusnim papirom



Farbati visoko-paropropusnim fasadnim bojama (silikonskim ili silikonsko-silikatnim)

# UPUTSTVO ZA MONTAŽU FASADNIH PANELA

## MONTAŽA FASADNIH PANELA NA ZID

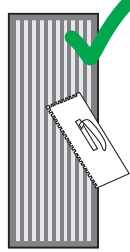
Fasadni paneli se lepe CEMENTNIM LEPKOM ZA STIROPOR ili PU PENOM. Pre nego što se započne sa lepljenjem, neophodno je da podloga bude čista, suva i čvrsta.

### 1 SEČENJE FASADNOG PANELA NA MERU

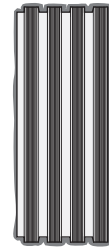


Sečenje fasadnog panela na meru pomoću električnog cirkulara

### 2a\_LEPLJENJE FASADNOG PANELA CEMENTNIM LEPKOM



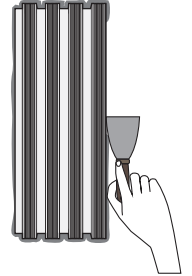
Cementni lepak naneti nazubljenom gletaricom na fasadni panel po celoj površini koja se lepi



Lepak naneti u debljem sloju u širini 0-2 cm od ivice fasadnog panela da bi se sprečio prodor vode

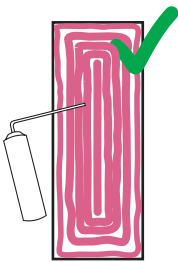


Nepravilno nanošenje cementnog lepka na fasadni panel

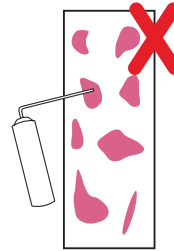
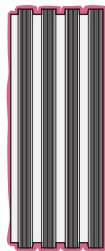


Fasadni panel prisloniti na mesto lepljenja i dovesti u željeni položaj. Višak lepka ukloniti špattlom dok je svež

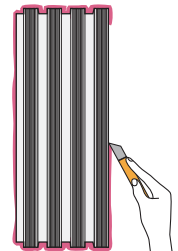
### 2b\_LEPLJENJE FASADNOG PANELA PU PENOM



PU penu naneti kružno pomoću aplikatora na fasadni panel po celoj površini koja se lepi, kako bi se sprečio prodor vode iza panela



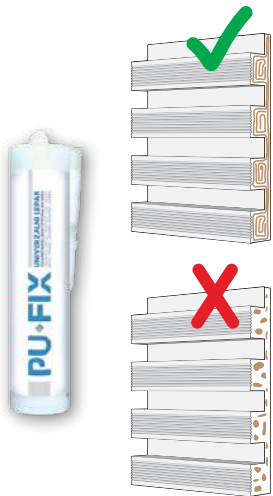
Nepravilno nanošenje PU pene na fasadni panel



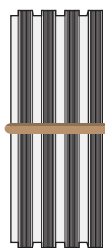
Višak PU pene koja se istisne prilikom lepljenja, kada se osuši, ukloniti skalpelom

## SPAJANJE FASADNIH PANELA

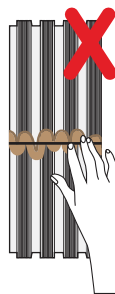
Za spajanje dva fasadna panela koristi se PU FIX lepak.



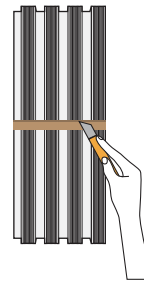
PU FIX lepak naneti linijski po ivici (2 mm od ivice profila) kao i po celoj površini koja se lepi



Sastaviti profile. Nakon sastavljanja, deo lepka treba da se pojavi na celoj liniji spoja



LEPAK JE EKSPANDIRAJUĆI! NE SME SE RAZMAZIVATI!



Nakon 3-4 sata (ne duže od 12 sati), lepak koji se pojavi na liniji spoja odstraniti pomoću skalpela



Spoj obraditi brusnim papirom

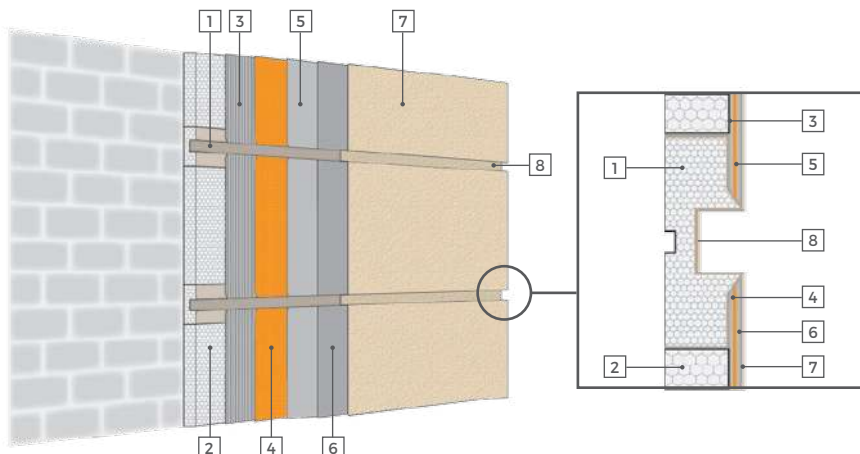


Farbati visoko-paropropusnim fasadnim bojama (silikonskim ili silikonsko-silikatnim)



# UPUTSTVO ZA MONTAŽU NUT PROFILA

## PRIKAZ SLOJEVA TERMOIZOLACIJE SA UGRAĐENIM NUT PROFILOM



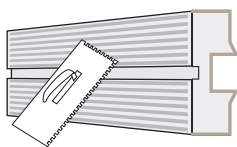
- 1 NUT PROFIL
- 2 TERMOIZOLACIONA POLISTIREN PLOČA
- 3 SLOJ LEPKA ZA LEPLJENJE ZAŠTITNE MREŽICE
- 4 ZAŠTITNA MREŽICA ZA ARMIRANJE
- 5 1. SLOJ CEMENTNOG LEPKA ZA STIROPOR
- 6 2. SLOJ CEMENTNOG LEPKA ZA STIROPOR
- 7 ZAVRŠNI SLOJ
- 8 VISOKO-PAROPROPUSNA FASADNA BOJA (SILIKONSKA ILI SILIKONSKO-SILIKATNA)

### 1\_SEČENJE PROFILA NA MERU



Najbolji rez postiže se rezanjem pomoću električnog cirkulara

### 2\_LEPLJENJE NUT PROFILA NA ZIDNU PОВRŠINU



Lepak naneti nazubljenom gletaricom

### 3\_SPAJANJE DVA NUT PROFILA

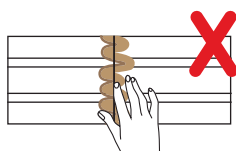
Za spajanje dva nut profila koristi se PU FIX lepak



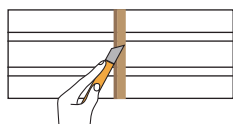
PU FIX lepak naneti linijski po ivici (2 mm od ivice profila), kao i po celoj površini koja se lepi



Sastaviti profile. Nakon sastavljanja, deo lepka treba da se pojavi na celoj liniji spoja



LEPAK JE EKSPANDIRAJUĆI! NE SME SE RAZMAZIVATI!



Nakon 3-4 sata (ne duže od 12 sati), lepak koji se pojavi na liniji spoja odstraniti pomoću skalpela



Spoj obraditi brusnim papirom

### 4\_POKRIVANJE ZIDNE PОВRŠINE I LEPLJENJE ZAŠTITNE MREŽICE ZA ARMIRANJE



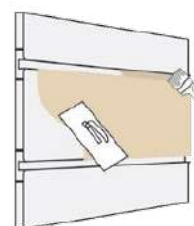
Prostor na zidnoj površini između nut profila popuniti termoizolacionom polistiren pločom. Zatim na zidnu površinu zalepiti zaštitnu mrežicu nazubljenom gletaricom

### 5\_NANOŠENJE 1. I 2. SLOJA CEMENTNOG LEPKA ZA STIROPOR



Lepak naneti ravnom gletaricom

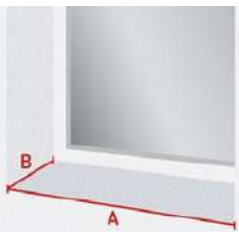
### 6\_NANOŠENJE ZAVRŠNOG SLOJA



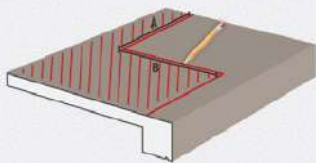
Završni sloj naneti ravnom gletaricom

# UPUTSTVO ZA MONTAŽU PROZORSKIH KLUPICA

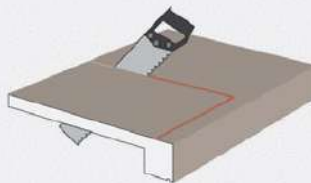
## 1. MERENJE DIMENZIJA PODLOGE



## 2. OZNAČAVANJE LINIJE SEČENJA PROZORSKE KLUPICE



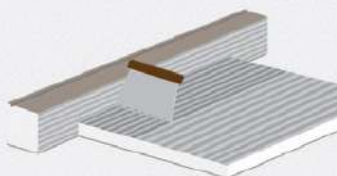
## 3. SEČENJE PROZORSKE KLUPICE



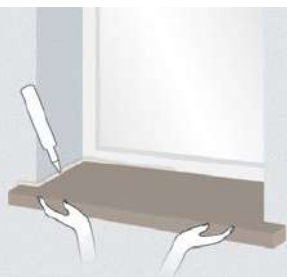
## 4. NANOŠENJE LEPKA ZA STIROPOR NA PODLOGU



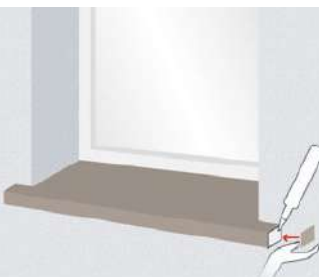
## 5. NANOŠENJE LEPKA ZA STIROPOR NA POLEĐINU KLUPICE



## 6. LEPLJENJE KLUPICE NA PODLOGU I ZAPTIVANJE MONTAŽNOM GIT MASOM



## 7. LEPLJENJE ZAVRŠETAKA NA KRAJEVE KLUPICA POMOĆU MONTAŽNOG LEPKA



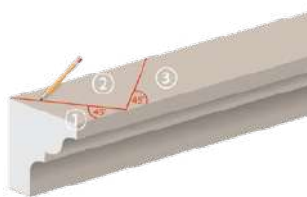
## 8. FARBANJE VISOKO-PAROPROPUSNOM FASADNOM BOJOM



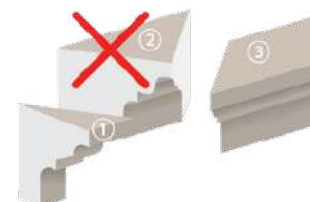
Fasadne elemente skladištiti u suvim prostorijama u originalnoj ambalaži.  
Montažu elemenata izvoditi u suvim uslovima na temperaturi od +8 °C do +30 °C.

# UPUTSTVO ZA GEROVANJE FASADNIH LAJSNI

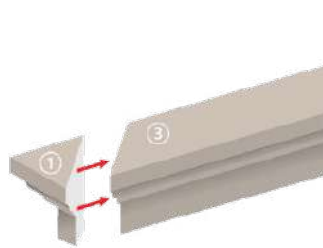
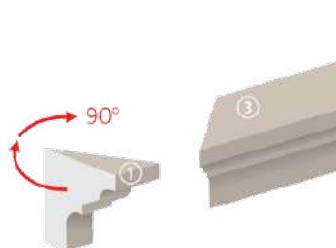
## 1. OBELEŽAVANJE LINIJA SEČENJA



## 2. SEČENJE FASADNE LAJSNE



## 3. SPAJANJE FASADNE LAJSNE



Finalni izgled gerovane fasadne lajsne



# LEPKOVI



## DECOFIT 310 ml

PROSEČNA POTROŠNJA:  
310 ml/10-20 m dekorativnih lajsni

**NAMENA:**

- plafonske i zidne obloge od polistirena
- dekorativne lajsne od polistirena
- izolacione tapete
- rozete



## DECOFIT JUMBO 290 ml

PROSEČNA POTROŠNJA:  
290 ml/4 m dekorativne grede

**NAMENA:**

- dekorativne grede, daske i konzole
- dekorativni elementi za enterijer od poliuretana i polistirena visoke gustine



## ADEFIX 310 ml

PROSEČNA POTROŠNJA:  
310 ml/5-10 m dekorativnih lajsni

**NAMENA:**

- dekorativne lajsne od polistirena, polistirena visoke gustine i poliuretana
- lepljenje i obrada spojeva (3 mm)



## DECOFIT 1,6 kg

PROSEČNA POTROŠNJA:  
300 g/m<sup>2</sup>

**NAMENA:**

- plafonske i zidne obloge od polistirena
- dekorativne lajsne od polistirena
- izolacione tapete

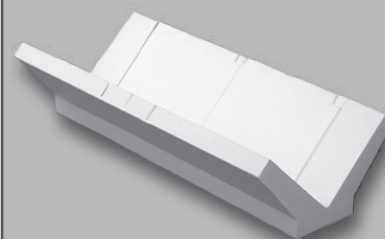


## DECOFIT 4 kg

PROSEČNA POTROŠNJA:  
300 g/m<sup>2</sup>

**NAMENA:**

- plafonske i zidne obloge od polistirena
- dekorativne lajsne od polistirena
- izolacione tapete



## ŠABLON S

NAMENA:  
sečenje lajsni pod uglom

DIMENZIJE:  
440 x 110 x 200 mm



### PU-FIX 310 ml

**NAMENA:**  
lepljenje spojeva fasadnih profila



### KOMPOZITNI MALTER 1,4 kg

**NAMENA:**  
sanacija oštećenja na fasadnim elementima

**SADRŽAJ:**  
vodorastvorivo vezivo  
kvarcni pesak



### SET ZA ZAVRŠNU OBRADU SPOJA FASADNIH LAJSNI

**NAMENA:**  
završna obrada spoja fasadnih lajsni

**SADRŽAJ:**  
kompozitni malter  
emulzija sa četkom  
kvarcni pesak

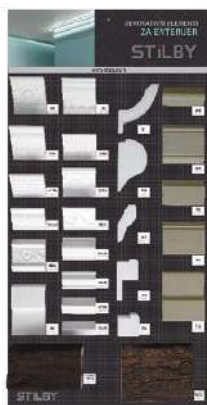


# PROMOTIVNI MATERIJAL



**PANO UNUTRAŠNJIH LAJSNI**

950x480 mm



**PANO UNUTRAŠNJIH DEKORATIVNIH ELEMENATA**

950x480 mm



**PANO FASADNIH DEKORATIVNIH ELEMENATA**

950x480 mm



**PANO "STANDARD" ZIDNE I PODNE LAJSNE**

700x600 mm



**PANO "PROFESSIONAL" ZIDNE I PODNE LAJSNE**

850x600 mm



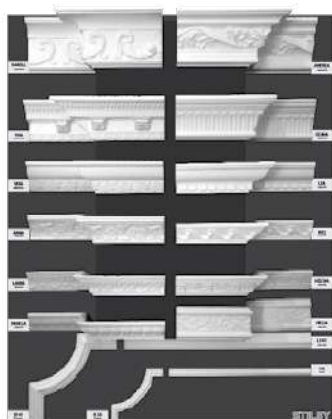
**PANO "STANDARD" ZIDNI PANELI**

850x950 mm



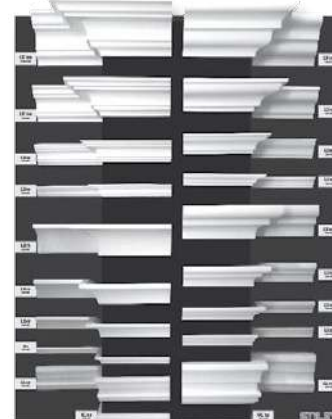
**PANO FASADNIH DEKORATIVNIH ELEMENATA**

1000x800 mm



**PANO GRAVIRANIH UNUTRAŠNJIH LAJSNI**

1000x800 mm



**PANO UNUTRAŠNJIH LAJSNI**

1000x800 mm



**PANO GRAVIRANIH  
UNUTRAŠNJIH LAJSNI**

950x480 mm



**PANO SKRIVAČI RASVETE**

950x480 mm



**PLAFONSKE OBLOGE  
U FOLIJI**

1700x520 mm



**STALAK ZA UNUTRAŠNJE  
DEKORATIVNE LAJSNE**

2080x1080x370 mm

**STILBY DOO**

📍 Lenjinova 120  
21470 Bački Petrovac  
Srbija

☎ +381 21/ 22 15 188

✉ office@stilby.co.rs

🌐 www.stilby.co.rs

📷 stilby.doo

📌 stilby2002



**SKENIRAJ  
ZA CENE**



**We shape the space around us.**

SKENIRAJ ZA CENE



POSETI WEB SAJT

